

**Series 8, Built-in oven, 60 x 60 cm,
Stainless steel
HBG636BS1**



HEZ327000 Аксесуари для духових шаф, HEZ530000 :, HEZ531010 :, HEZ532010 :, HEZ617000 Аксесуари для духових шаф, HEZ625071 Деко для гриля, HEZ631070 :, HEZ632070 :, HEZ633001 Кришка для профес.сковорідки, HEZ633070 Професійна сковорідка, HEZ634000 :, HEZ635000 :, HEZ636000 Аксесуари для духових шаф, HEZ638100 Телескопічні напрямні, HEZ638200 Телескопічні напрямні, HEZ638300 Телескопічні напрямні, HEZ660050 :, HEZ664000 :, HEZ915003 Аксесуари для духових шаф, HEZG0AS00 :

Відмінний результат при приготуванні випічки та запіканні:

- **4D-Гаряче повітря:** рівномірний розподіл тепла для бездоганного приготування страв на будь-якому рівні.
- **Assist:** автоматичне налаштування оптимального виду нагрівання, температури і часу для приготування безлічі страв.
- **Сенсорний TFT-дисплей:** проста навігація завдяки кільцевому перемикачу, чіткому тексту і зображенням.
- **EcoClean Direct:** легше очищення духової шафи завдяки спеціальному покриттю задньої стінки, яке автоматично поглинає жир.
- **SoftOpen/SoftClose:** м'яке та плавне відкриття та закриття дверцят духової шафи.

Вбудований / окремовстановлюваний прилад: Вбудовувана Інтегрована система очищення: . Програма EcoClean, Гідролітичне очищення

Мін. необхідні розміри ніші для вбудування (ВхШхГ): .585-595 x 560-568 x 550 mm

Розміри (ВхШхГ): 595x594x548 mm

Розміри приладу в упаковці (ВхШхГ): 670 x 670 x 680 mm

Матеріал панелі керування: Нержавіюча сталь

Матеріал дверцят: Скло

Вага нетто: 35.3 kg

Корисний об'єм камери: 71 l

Вид нагрівання: 4D-Гаряче повітря, Розморожування, Гриль великої площі, Тепле повітря еко, Гриль малої площі, Стандартне нагрівання, Стандартне нагрівання ЕКО, Піца, Готування за низької температури, Нижнє нагрівання, Гриль + гаряче повітря, Попереднє нагрівання, Підігрівання

Температурний контроль: Електронне регулювання температури

Довжина кабелю електроживлення: 120.0 см

EAN-код: 4242002817422

Кількість камер у духовій шафі (2010/30/EC): 1

Клас енергоефективності: A+
Енергоспоживання за цикл у звичайному режимі (2010/30/EC) 0.87 kWh/cycle

Енергоспоживання за цикл у режимі конвекції (2010/30/EC): 0.69 kWh/cycle

Індекс енергоефективності (2010/30/EC): 81.2 %

Потужність: 3600 Вт

Запобіжник: 16 А

Напруга: 220-240 V

Частота: 60; 50 Hz

Тип штекера / електричної вилки: Вилка Gardy із заземленням



4 242002 817422

Series 8, Built-in oven, 60 x 60 cm, Stainless steel HBG636BS1

Відмінний результат при приготуванні випічки та запіканні:

Тип духової шафи та система нагрівання:

- Духова шафа з 13 видами нагрівання: 4D, гаряче повітря Eсо, верхнє/нижнє нагрівання, Верхнє/нижнє нагрівання ЕСО, гриль плюс гаряче повітря, гриль великої площі нагрівання, гриль малої площі нагрівання, Піца, нижнє нагрівання, томління, розморожування, попереднє підігрівання посуду, підтримання страв у теплом стані
- Внутрішній об'єм: 71 літр

Дизайн:

Очищення:

- Задня стінка з покриттям EсоClean

Комфорт:

- Три текстові сенсорні TFT-дисплеї (2,5")
- Варіант навішування дверцят: soft closing
- Допоміжна система приготування страв: функція Assist
- Швидке розігрівання
- Внутрішнє освітлення (галогенні лампи), Можливість вимкнення внутрішнього освітлення
- Вентилятор охолодження

Система висувного механізму

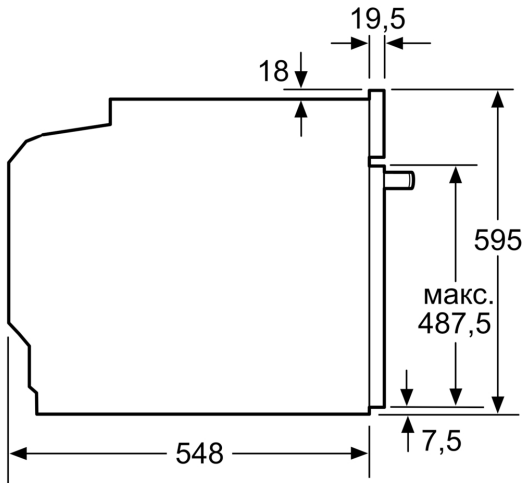
Турбота про навколишнє середовище/Безпека:

- Захистне відключення

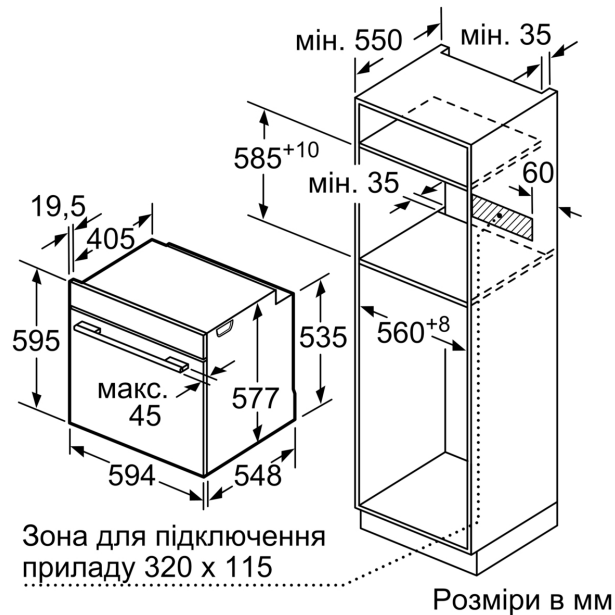
Технічні характеристики:

- Довжина основного кабеля: 120 см
- Потужність підключення: 3.6 кВт
- Розміри приладу (ВхШхГ): 595 мм х 594 мм х 548 мм
- Розміри ніші (ВхШхГ): 585 мм - 595 мм х 560 мм - 568 мм х 550 мм
- Габарити та вказівки щодо встановлення приладу наведено у схемах вбудовування

**Series 8, Built-in oven, 60 x 60 cm,
Stainless steel
HBG636BS1**



Розміри у мм



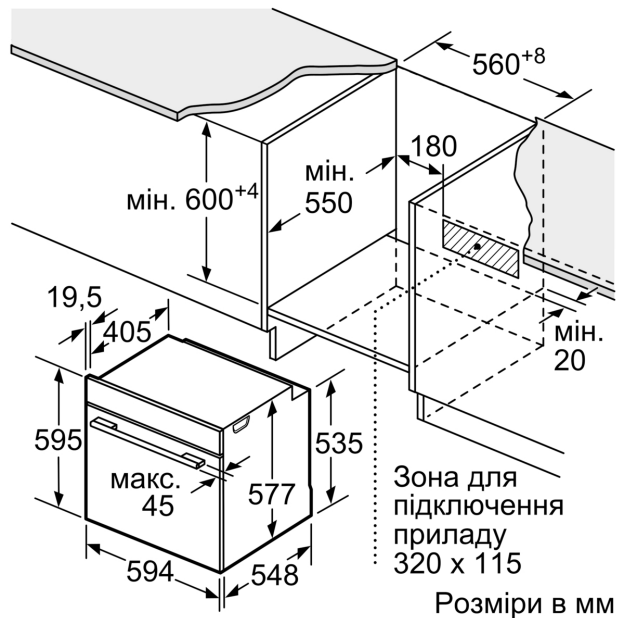
Розміри в мм

При вбудовуванні дрібних побутових приладів під варильною поверхнею необхідно враховувати вимоги щодо товщини стільниці (включаючи підсилюючий елемент).

Тип варильної поверхні

мін. товщина стільниці

Тип варильної поверхні	мін. товщина накладна	мін. товщина стільниці	
		врівень з поверхнею	з поверхнею
Індукційна варильна поверхня	37 мм	38 мм	38 мм
Індукційна варильна поверхня з нагріванням по всій площині	47 мм	48 мм	48 мм
Газова варильна поверхня	30 мм	38 мм	38 мм
Електрична варильна поверхня	27 мм	30 мм	30 мм



Розміри в мм