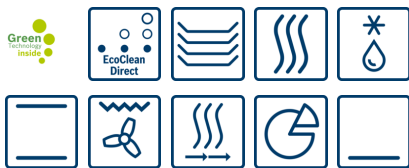


Serie | 8
**Вбудовувана електрична
духова шафа
HNB634BB1**

Додаткові аксесуари

HEZ638100 : Телескопічні напрямні
HEZ638200 : Телескопічні напрямні
HEZ638300 : Телескопічні напрямні

**Відмінний результат при приготуванні
випічки та запіканні**

- **4D Hot Air:** рівномірний розподіл тепла та ідеальний результат на будь-якому рівні
- Простота у використанні завдяки TFT дисплею та інтуїтивному кільцю управління
- **EcoClean Direct:** більше ніякої чистки духової шафи завдяки особливому покриттю, яке поглинає бруд
- **ColorGlass:** повністю скляна фронтальна частина чорного кольору як альтернатива нержавіючій сталі
- **Клас енергоспоживання A+:** найкращі результати випічки при низькому споживанні електроенергії

Технічні дані

Колір/матеріал фронтальної панелі :	Чорний
Вбудований прилад / Прилад, що встановлюється окремо :	Вбудований
Інтегрована система чищення :	No
Розміри ніші для вбудовування (ВхШхГ) :	585-595 x 560-568 x 550
Розміри продукту (мм) :	595 x 594 x 548
Розміри продукту в упаковці (В x Ш x Г) (мм) :	670 x 680 x 670
Матеріал панелі управління :	Glass
Матеріал дверцят :	Скло
Вага Нетто (кг) :	35,412
Корисний об'єм, камера 1 :	71
Спосіб готування :	, 4D hot air, Hot Air-Есо, Верхнє/нижнє нагрівання, Гриль + гаряче повітря, Гриль великої площі, Гриль малої площі, Нижнє нагрівання, Підтрим. страв в теплому стані, Піца, Попереднє підігрівання посуду, Розморожування, Томління
Матеріал камери 1 :	Емаль
Регулювання температури :	Електронне регулювання температури
К-ть ламп освітлювання :	1
Сертифікати відповідності :	CE, VDE
Довжина електричного кабеля (см) :	120
EAN код :	4242002788609
Number of cavities (2010/30/EC) :	1
Клас енергоефективності :	A+
Energy consumption per cycle conventional (2010/30/EC) :	0,87
Energy consumption per cycle forced air convection (2010/30/EC) :	0,69
Energy efficiency index (2010/30/EC) :	81,2
Потужність підключення (Ватт) :	3600
Струм (А) :	16
Напруга (В) :	220-240
Частота (Гц) :	50; 60
Тип штекера/електричної вилки :	Gardy plug w/ earthing



4 242002 788609

Serie | 8 Духові шафи

Вбудовувана електрична духова шафа HBG634BB1

Відмінний результат при приготуванні випічки та запіканні

Тип духової шафи та система нагрівання:

- Духова шафа з 13 видами нагрівання:
4D, гаряче повітря Eсо, верхнє/нижнє нагрівання, Верхнє/
нижнє нагрівання ЕСО, гриль з конвекцією, гриль великої
площі нагрівання, гриль малої площі нагрівання, Піца,
нижнє нагрівання, томління, розморожування, попереднє
підігрівання посуду, підтримання страв у теплому стані
- Точне поградусне регулювання температури у діапазоні 30
°C - 300 °C
- Внутрішній об'єм: 71 літр

Дизайн:

- Система інтуїтивного управління
- Духова шафа XXL з покриттям TitanEmail

Очищення:

- Задня стінка з покриттям EсоClean
- Повністю скляна внутрішня поверхня дверцят

Комфорт:

- Кольоровий TFT-дисплей (2,5") з сенсорними кнопками
- Автоматичний вибір рекомендованого рівня температури з
можливістю зміни
Відображення поточної температури
"функція ""Шабат"""
- Дверцята з механізмом плавного зачинення SoftClose
- Електронний годинник
- Швидке розігрівання
- Внутрішнє освітлення (галогенні лампи), Можл-ть
вимкнення освітлення
- Вентилятор охолодження
- Система охолодження оснащена крильчаткою з
нержавіючої сталі
- Інформаційна клавіша
- Пряма ручка

Система висувного механізму

- Телескопічні направляючі Як додаткове приладдя

Турбота про навколишнє середовище/Безпека:

- Функція "Блокування від дітей"
Автоматичне захисне відключення
Індикатор залишкового тепла
Кнопка СТАРТ
Електронний замок дверцят

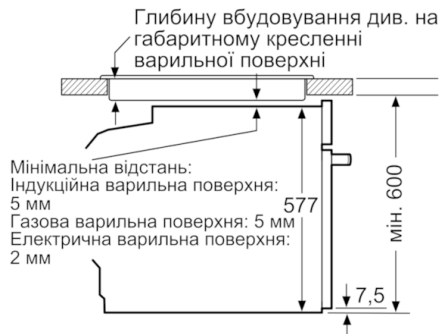
Технічні характеристики:

- Довжина основного кабеля: 120 см
- Потужність підключення: 3.65 кВт
- Розміри приладу (ВхШхГ): 595 мм x 595 мм x 548 мм
- Розміри ніші (ВхШхГ): 585 мм - 595 мм x 560 мм - 568 мм x
550 мм
- Габарити та вказівки щодо встановлення приладу наведено
у схемах вбудовування
- Максимальна температура нагрівання вікна дверцят: 40°C
- Клас енергоспоживання: А+

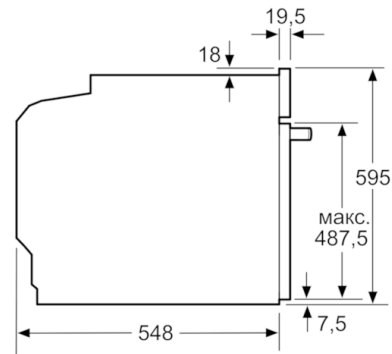
Серіє | 8 Духові шафи

Вбудовувана електрична духові шафа HBG634BB1

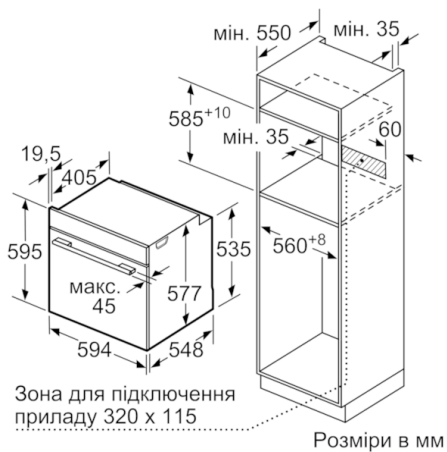
Монтаж з варильною поверхнею.



Розміри в мм



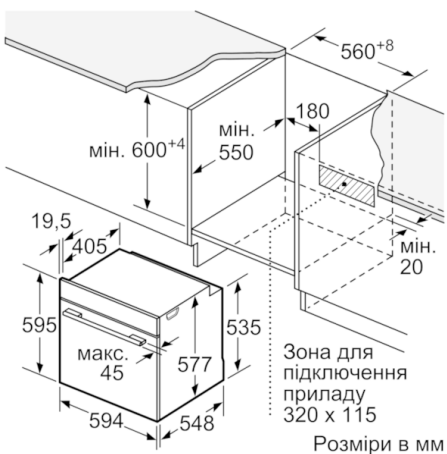
Розміри у мм



Розміри в мм

При вбудовуванні дрібних побутових приладів під варильною поверхнею необхідно враховувати вимоги щодо товщини стільниці (включаючи підсилюючий елемент).

Тип варильної поверхні	мін. товщина стільниці	
	накладна	врівень з поверхнею
Індукційна варильна поверхня	37 мм	38 мм
Індукційна варильна поверхня з нагріванням по всій площині	47 мм	48 мм
Газова варильна поверхня	30 мм	38 мм
Електрична варильна поверхня	27 мм	30 мм



Розміри в мм