

**Серія 2, 60 x 60 см, Нержавіюча
сталь
HBF011BR0Q**



**Вбудовувана духовна шафа з функцією
3D-Гаряче повітря: досягайте ідеальних
результатів випікання та смаження на
декількох рівнях одночасно.**

- Дверцята з подвійного міцного скла гарантують безпеку використання та мають неперевершений естетичний вигляд.

Вбудований / окремовстановлюваний прилад: Вбудовувана
Інтегрована система очищення: Немає
Мін. необхідні розміри ніші для вбудовування (ВхШхГ): .575-597 x
560-568 x 550 мм
Розміри (ВхШхГ): 595x594x548 мм
Розміри приладу в упаковці (ВхШхГ): 680x655x680 мм
Матеріал панелі керування: Нержавіюча сталь
Матеріал дверцят: Скло
Вага нетто: 30.8 кг
Корисний об'єм камери: 66 л
Вид нагрівання: Розморожування, Гаряче повітря, Стандартне
нагрівання, Гриль + гаряче повітря, Варіогриль великої площі
Довжина кабелю електроживлення: 100 см
EAN-код: 4242005046959
Кількість камер у духовій шафі (2010/30/ЕС): 1
Клас енергоефективності: А
Енергоспоживання за цикл у звичайному режимі (2010/30/ЕС)0.98
кВт-год/цикл
Енергоспоживання за цикл у режимі конвекції (2010/30/ЕС): 0.79
кВт-год/цикл
Індекс енергоефективності (2010/30/ЕС): 95.2 %
Потужність: 3300 Вт
Запобіжник: 16 А
Напруга: 220-240 В
Частота: 60; 50 Гц
Тип штекера / електричної вилки: Вилка Gardy із заземленням



**Серія 2, 60 x 60 см, Нержавіюча
сталь
HBF011BR0Q**

**Вбудовувана духова шафа з функцією
3D-Гаряче повітря: досягайте ідеальних
результатів випікання та смаження на
декількох рівнях одночасно.**

Тип духової шафи та система нагрівання:

- Вбудовувана електрична духова шафа з 5 видами нагрівання: 3D гаряче повітря Plus, верхнє/нижнє нагрівання, гриль плюс гаряче повітря, розморожування, Vario-гриль великої площі нагрівання
- Регулювання температури у діапазоні 50 °C - 275 °C
- Внутрішній об'єм духової шафи: 66 літр

Система висувного механізму

Дизайн:

- Поворотний перемикач

Очищення:

- Повністю скляна внутрішня поверхня дверцят

Комфорт:

- Варіант закриття: Знизу
- Швидке розігрівання
- Внутрішнє освітлення (галогенні лампи)

Турбота про навколишнє середовище/Безпека:

Технічні характеристики:

- Довжина основного кабеля: 100 см
- Номінальна напруга: 221 - 240 V
- Потужність підключення: 3.3 кВт
- Клас енергоспоживання: A

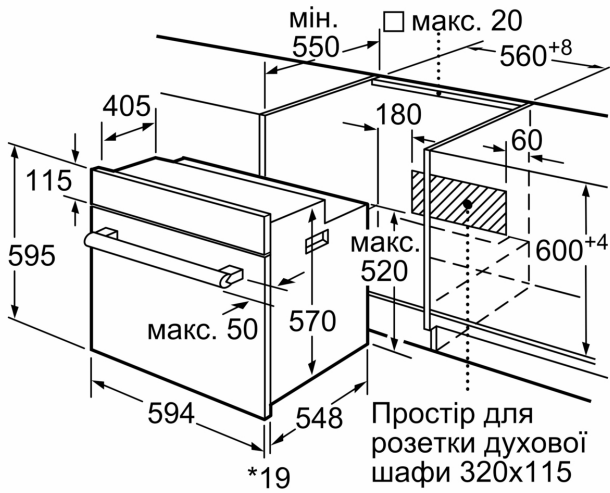
Розміри:

- Розміри приладу (ВхШхГ): 595 мм x 594 мм x 548 мм
- Розміри ніші (ВхШхГ): 575 мм - 597 мм x 560 мм - 568 мм x 550 мм
- Габарити та вказівки щодо встановлення приладу наведено у схемах вбудовування
- Механічний таймер
- Вентилятор охолодження

Акcesуари:

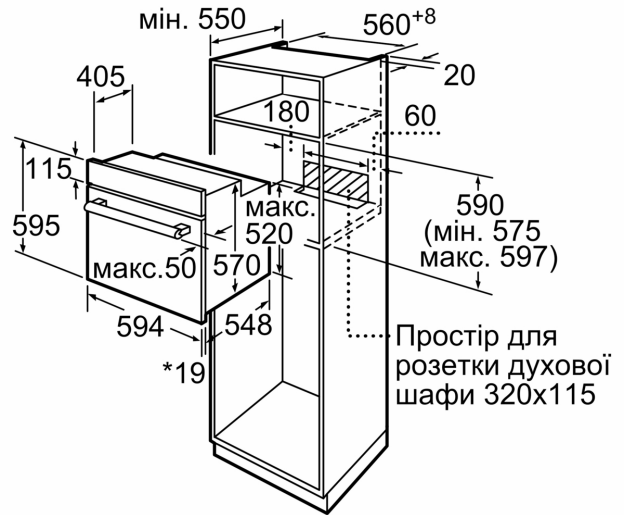
- Клас енергоефективності (відп. EU Nr. 65/2014): A
- Енергоспоживання за цикл в звичайному режимі: 0.98 кВт-г
- Енергоспоживання за цикл в режимі конвекції: 0.79 кВт-г
- Кількість камер: 1
- Нагрівальний елемент: електричний
- Об'єм камери: 66 літр

Серія 2, 60 x 60 см, Нержавіюча
сталь
HBF011BR0Q



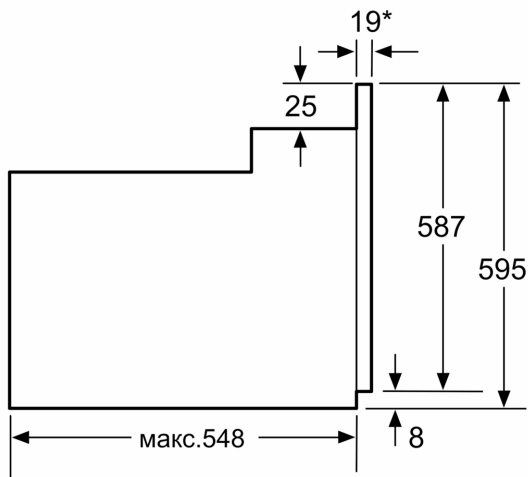
* 20 мм для металевих фронтальних панелей

Розміри в мм



* 20 мм для металевого фронту

Розміри в мм



* 3 металевим фронтом 20 мм

Габарити в мм