

**Серія 2, Настінна витяжка, 60 см,
Прозоре скло з принтом білого
кольору, Білий
DWK065G20**



DWA0LK6A Вугільний фільтр

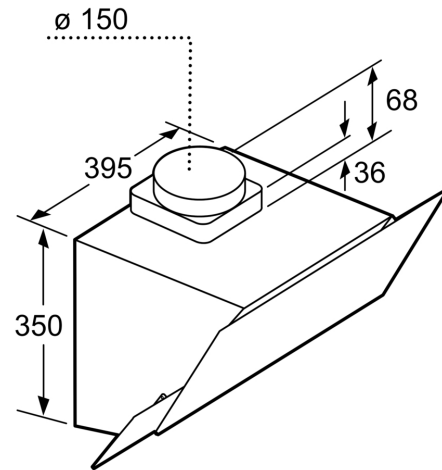
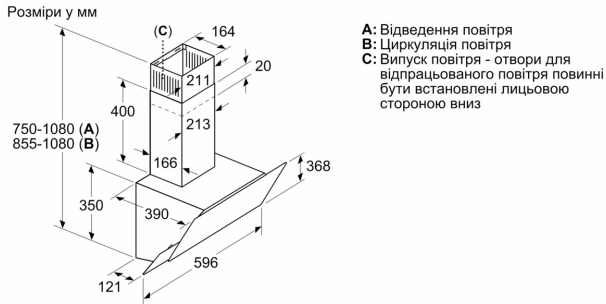
**Настінна витяжка: зручний та
практичний монтаж, що дарує свободу у
створенні неповторного дизайну вашої
кухні.**

- **Металевий жиропоглинаючий фільтр** забезпечую свіже повітря до, під час та після приготування.
- **Три режими роботи витяжки, що відповідають вашому стилю приготування**

Тип:Wall-mounted
 Довжина кабелю електроживлення: 130.0 см
 Висота приладу: 354 mm
 Мінімальна відстань над електричною варильною поверхнею: 470 mm
 Мінімальна відстань над газовою варильною поверхнею: ..570 mm
 Вага нетто: 8.0 kg
 Тип керування:Електронне
 Кількість рівнів швидкості:3 ступені
 Максимальна потужність відведення повітря: 593 m³/h
 Макс. потужність рециркуляції повітря:250 m³/h
 Максимальний повітряний потік:593 m³/h
 Кількість лампочок: 2
 Рівень шуму:67 dB(A) re 1pW
 Діаметр витяжного отвору: 150 / 120 mm
 Матеріал фільтра від жиру: Алюміній, придатний для миття
 EAN-код:4242005048557
 Потужність: 216 Вт
 Запобіжник: 10 A
 Напруга:220-240 V
 Частота: 50 Hz
 Тип штекера / електричної вилки: Вилка Gardy із заземленням
 Типи встановлення:Для настінного монтажу



**Серія 2, Настінна витяжка, 60 см,
Прозоре скло з принтом білого
кольору, Білий
DWK065G20**



Розміри в мм

