

**Серія 2, Телескопічна витяжка, 60 см, Чорний
DHI646CQ**



**Витяжка з телескопічним висувним екраном: завдяки можливості практично непомітно приховати висувний екран
Ваша кухня завжди виглядатиме стильно та охайно**

- **Тиша:** неймовірна потужність очищення повітря за низького рівня шуму.
- **Металевий жиропоглинаючий фільтр** забезпечую свіже повітря до, під час та після приготування.
- **Три режими роботи** витяжки, що відповідають вашому стилю приготування

Тип: Pull-out
Довжина кабелю електроживлення: 130 см
Мін. необхідні розміри ніші для вбудовування (ВхШхГ): .. 135мм x 598.0mm x 264mm мм
Висота приладу: 175 мм
Мінімальна відстань над електричною варильною поверхнею: 500 мм
Мінімальна відстань над газовою варильною поверхнею: ... 650 мм
Вага нетто: 6.2 кг
Тип керування: Механічне
Кількість рівнів швидкості: 3 ступені
Максимальна потужність відведення повітря: 300 м³/год
Макс. потужність рециркуляції повітря: 220 м³/год
Максимальний повітряний потік: 300 м³/год
Кількість лампочок: 2
Рівень шуму: 62 дБ(А) на 1 пВт
Діаметр витяжного отвору: 120 / 150 мм
Матеріал фільтра від жиру: Алюміній, придатний для миття
EAN-код: 4242002796468
Потужність: 181 Вт
Напруга: 220-240 В
Частота: 50 Гц
Тип штекера / електричної вилки: Вилка Gardy із заземленням
Типи встановлення: Вбудований



Серія 2, Телескопічна витяжка, 60 см, Чорний DHI646CQ

**Витяжка з телескопічним висувним екраном: завдяки можливості практично непомітно приховати висувний екран
Ваша кухня завжди виглядатиме стильно та охайно**

- 1 штук
- Максимальна продуктивність в режимі відведення повітря згідно зі стандартом DIN/EN 61591:
- 300 м³/год.
- Металевий жиропоглинаючий фільтр, придатний для миття в посудомийній машині
- Освітлення: галогенні енергозберігаючі лампи (2 x 28 Вт)
- Температура освітлення: 2700 K
- Рівень шуму за стандартом EN 60704-3 та EN 60704-2-13 в режимі відведення повітря: при роботі на третьому рівні потужності - 62 dB(A) ге 1 pW (48 dB(A) ге звуковий тиск - 20 μPa)
- Діаметр вихідного патрубку: 150 мм (патрубок Ø 120 мм у комплекті)
- Потужність підключення: 181 ватт
- Клас ефективності енергоспоживання: E
- Середнє споживання електроенергії: 116.4 кВт-год/рік
- Максимальна продуктивність в режимі відведення повітря: F
- Клас освітлення: G
- Клас ефективності фільтра: C
- Рівень шуму (мін./макс.) - 50/62 дБ
- Діаметр труби відведення повітря Ø 120 мм
- Колір світла: теплий білий
- Витяжка

ТЕХНОЛОГІЧНЕ ОСНАЩЕННЯ

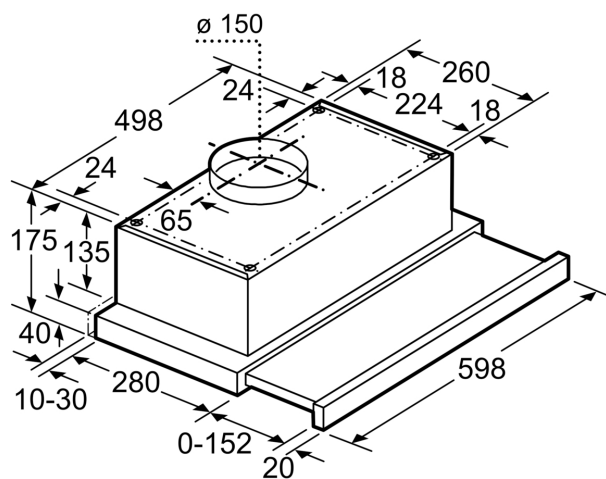
- Чорний/ Скло
- Режим відведення та рециркуляції повітря
- Для вбудовування у навісну шафу завширшки 60 см
- 3 рівні потужності
- Двотоковий двигун високої потужності

ТЕХНІЧНА ІНФОРМАЦІЯ

- Макс. потужність відведення повітря: 300 м3/г
- Розміри приладу, монтаж для роботи у режимі відведення повітря (ВxШxГ): 175-175 x 600 x 280 мм
- Розміри приладу у режимі рециркуляції (ВxШxГ): 175-175 x 600 x 280 мм

* Відповідно до постанови ЄС Нр. 65/2014

**Серія 2, Телескопічна витяжка, 60
см, Чорний
DHI646CQ**



Розміри у мм