

**Serie 6, Kurutmalı amařır Makinesi,
8/5 kg, 1500 dev./dak.
WVG30460TR**



- **Yıkama kapasitesi:** 8 kg Kurutma kapasitesi: 5 kg
 - **Devir sayısı:** 400 - 1500 dev/dak
 - **Enerji etiketi:** B / A
 - **Özel programlar:** Mix, Süper-Kısa 15', AllergyPlus & Baby, Yünlüler, Hassas/İpek, Brandlookup is not resolving<
- 5 kg için kesintisiz yıkama ve kurutma programı**

Teknik bilgiler

Yıkama ve kurutma programında döngü başına maksimum kapasite 5.0
Yıkama kapasitesi:8.0
Ürün Tipi:Solo
Çıkarılabilir üst kapak: hayır
Kapı yönü:Sol
Elektrik kablosu uzunluğu: 210.0 cm
üst tablasız yükseklik: -2 mm
Ürünün boyutları: 848 x 598 x 590 mm
Net Ağırlık: 80.6 kg
tambur hacmi: 56 litre
EAN numarası: 4242002862002



Tercihe baėlı aksesuarlar

WMZ2420 Tezgah altı kapaėı

Serie 6, Kurutmalı amařır Makinesi, 8/5 kg, 1500 dev./dak. WVG30460TR

Güç/Tüketim

- Yıkama kapasitesi: 8 kg Kurutma kapasitesi: 5 kg
- Devir sayısı: 400 - 1500 dev/dak
- Enerji etiketi: B / A

Programlar

- 5 kg için kesintisiz yıkama ve kurutma programı

Opsiyonlar

- Dokunmatik tuşlar: Başlat/Beklet tuşu, İlave Durulama, Devir sayısı seçimi, Sıcaklık seçimi, Kurutma

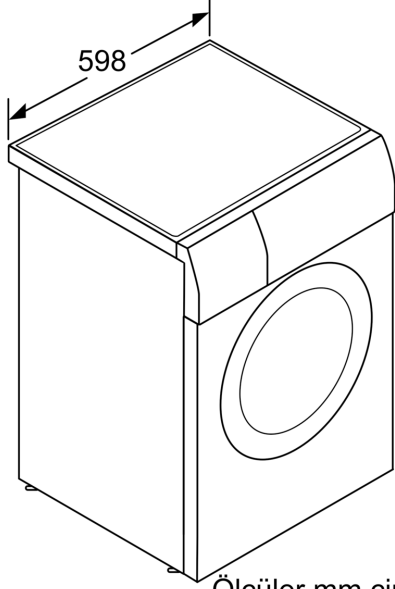
/IB:Font>Konfor/Güvenlik

- Çok katlı su koruması: Ürünün yaşam süresi boyunca su hasarlarına karşı koruma sağlar.
- Su akış sensörü
- Tüm yıkama programları ve özel fonksiyonlar için tam elektronik kontrol sağlar.
- VarioDrum: Hassas ve etkili yıkama sonuçları için özel tasarlanmış tambur yapısı.
- ActiveWater™Plus: Otomatik yük algılama sayesinde küçük yüklerde bile yüksek verimli su kullanımı sağlar.
- Köpük tarama sistemi
- Dengesiz yük kontrolü
- Program bitiminde akustik sinyal
- Çocuk kilidi
- Metal kapı menteşesi
- Özel tasarımlı, çelik görünlü mıknatıslı

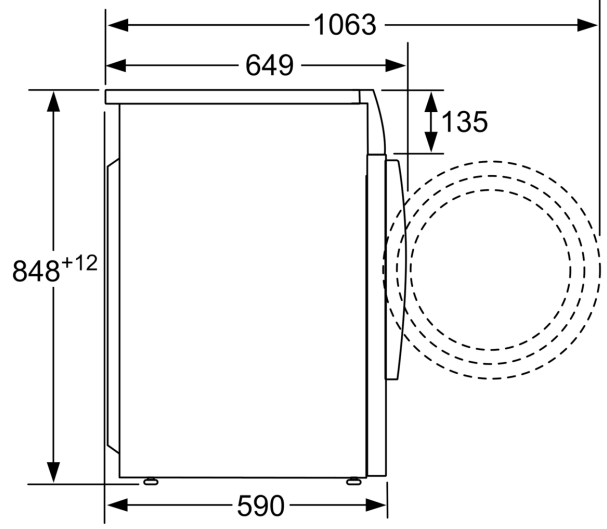
Teknik bilgi

- Boyutlar(Y x G x D): 84.8 x 59.8 x 59.0 cm
- Tezgahaltı

**Serie 6, Kurutmalı amařır Makinesi,
8/5 kg, 1500 dev./dak.
WVG30460TR**



Ölüler mm cinsindedir



Ölüler mm cinsindedir