

Serie 8, Isı Pompalı Kurutma Makinesi, 9 kg, Gümüş WTX87K8XTR

**A++**

WMZ20600 :
WTZ2741X Bağlantı seti
WTZ2742X Kurutma makinesi aksesuari

- **Akıllı Kurutma:** Kurutma ve çamaşır makineniz birbirine bağlanarak doğru kurutma programını önerir.
- **ComfortControl**
- **Home Connect:** Yaşam kalitesini artıran akıllı bağlantıya sahip ev aletleri.
- **Hassas Kurutma Sistemi:** Kırışıklık olmadan hassas yıkama.
- **AutoDry:** Tam istediğiniz derecede otomatik kurutma.

Ürün Tipi:Solo
Çıkarılabilir üst kapak: hayır
Kapı yönü: Sağ
Elektrik kablosu uzunluğu: 145.0 cm
İç Ünite Ölçüler (Yükseklik x Genişlik x Derinlik):842 x 598 x 613 mm
Net Ağırlık: 56.3 kg
Florlu sera gazları: Hayır
Type of refrigerant: R290
Hermetik sızdırmazlık ekipmanı:Evet
EAN numarası: 4242005181896
Güç: 800 W
Akım:10 A
Nominal gerilim: 220-240 V
Frekans: 50 Hz
Kapasite: 9.0 kg
Enerji sınıfı: A++
en: Energy consumption electric dryer, full load - NEW (2010/30/EC):2.10 kWh
Standard cotton programme time at full load: 171 min
Energy consumption electric dryer, partial load - NEW (2010/30/EC):1.24 kWh
Standard cotton programme time at partial load: 109 min
Weighted annual energy consumption, electric dryer - NEW (2010/30/EC): 259.0 kWh/yıl
Weighted programme time: 136 min
Average condensation efficiency full load (%):91 %
Average condensation efficiency partial load (%):91 %
Weighted condensation efficiency (%):91 %



Serie 8, Isı Pompalı Kurutma Makinesi, 9 kg, Gümüş WTX87K8XTR

Güç/Tüketim

- 9 kg
- Enerji verimlilik sınıfı: A++
- Standart pamuk programının tam yükte enerji tüketimi 2.1 kWh ve standart pamuk programının yarı yükte enerji tüketimi 1.24 kWh
- Kapalı modda güç tüketimi 0.1 W ve sol açık modda 0.1 W
- Tam ve kısmi yükte standart pamuk programının ağırlıklı program süresi: 136 dakika.
- Standart pamuk programının tam yükte program süresi 171 dakika ve standart pamuk programının kısmi yükte program süresi 109 dakika.
- Tam ve kısmi yükte standart pamuklu program için ağırlıklı yoğunlaşma verimliliği: 91 %.
- Gürültü seviyesi 62 dB (A) re 1 pW

Programlar

- Standart programlar: Pamuklular, Sentetikler
- Iron Assist
- smartFinish
- Connected Dry
- Özel Programlar: Ekstra alerji / hijyen, Pamuklu, Gömlek/Bluz, Connected Dry, Narin, Havlu, 1 tane Gömlek (IronAssist), 5 tane Gömlek (IronAssist), ColdRefreshBusiness, Mix, Süper kısa 40', Sentetik, Yünlüler - sepette kurutma, Süreli program kurutma

Opsiyonlar

- Kırışık azaltma sistemi: Program sona erdikten sonra 120 dakika çamaşırları kırıştırmadan muhafaza etme
- Dokunmatik tuşlar: Kalan süre, Anti-crease 60 min., Anti-crease 120 min., Child lock 3 sec., güç tuşu, Remote Start, Hassas, Sinyal, Başlat/Beklet, Kurutma hassas ayar, kuruluk derecesi, 24 h Kalan süre

Konfor/Güvenlik

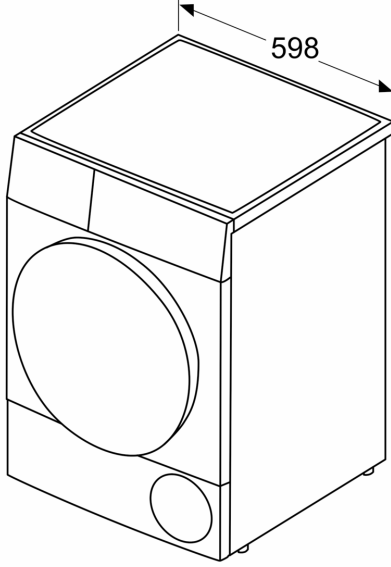
- DuoTronic
- Açma/Kapama fonksiyonlu program kontrol düğmesi
- TFT ekran: Yüksek çözünürlüklü ekran
- Hassas kurutma sistemi: Çamaşırları koruyan büyük Çelik tambur ,soft tasarım pedallar
- Anti-vibration yan duvar tasarımı: Sessiz yıkama performansını destekler.
- Yünlüler için özel kurutma sepeti
- LED tambur aydınlatması
- Çocuk kilidi
- Program bitiminde akustik sinyal
- Metal kapı menteşesi
- Kapı menteşesi sağda
- Su tahliye hortumu

Teknik bilgi

- Tezgahaltı
- Boyutlar(Y x G x D): 84.2 x 59.8 x 61.3 cm
- Cihaz derinliği (Kapak dahil): 66.5 cm
- Cihaz derinliği (duvar mesafesi dahil): 61.3 cm
- Açık kapı ile cihaz derinliği: 110.5 cm
- Çevre dostu soğutma maddesi R290 ile ısı pompası teknolojisi

**Serie 8, Isı Pompalı Kurutma
Makinesi, 9 kg, Gümüş
WTX87K8XTR**

Ölçüler mm cinsindedir



Ölçüler mm cinsindedir

