

## Serie 6, Isı Pompalı Kurutma Makinesi, 9 kg WTWH8760TR



- **SelfCleaning Condenser:** A++ enerji verimliliğini korumak için kondenseri tüylerden arındırır.
- **AutoDry:** Tam istediğiniz derecede otomatik kurutma.
- **AntiVibration Design:** Özel titreşim koruması sayesinde son derece kararlı ve özellikle sessiz.
- **Home Connect:** Yaşam kalitesini artıran akıllı bağlantıya sahip ev aletleri.
- **Hızlı kurutma:** kg başına 35 dk. kurutma süresi ile daha hızlı kurutma.

WMZ20600 :  
WTZ27400 Kurutma makinesi aksesuarı  
WTZ27410 Kurutma makinesi aksesuarı  
WTZPW20D Platform ve çekmece

Ürün Tipi: .....Solo  
Çıkarılabilir üst kapak: ..... hayır  
Kapı yönü: ..... Sağ  
Elektrik kablosu uzunluğu: ..... 145.0 cm  
Ürün Ölçüleri (Yükseklik x Genişlik x Derinlik): ..... 842x598x613 mm  
Net Ağırlık: ..... 56.3 kg  
Florlu sera gazları: ..... Hayır  
Hermetik sızdırmazlık ekipmanı: .....Evet  
CO2 eşdeğeri olarak ifade edilen miktar: ..... 0.000 t  
EAN numarası: ..... 4242005150915  
Güç: ..... 800 W  
Akım: ..... 10 A  
Nominal gerilim: ..... 220-240 V  
Frekans: ..... 50 Hz  
Kapasite: ..... 9.0 kg  
Enerji sınıfı: ..... A++  
en: Energy consumption electric dryer, full load - NEW (2010/30/EC): ..... 1.97 kWh  
Standard cotton programme time at full load: ..... 162 dakika  
Energy consumption electric dryer, partial load - NEW (2010/30/EC): ..... 1.16 kWh  
Standard cotton programme time at partial load: ..... 104 dakika  
Weighted annual energy consumption, electric dryer - NEW (2010/30/EC): ..... 243.0 kWh/yıl  
Weighted programme time: ..... 129 dakika  
Average condensation efficiency full load (%): .....91 %  
Average condensation efficiency partial load (%): .....91 %  
Weighted condensation efficiency (%): ..... 91 %



## Serie 6, Isı Pompalı Kurutma Makinesi, 9 kg WTWH8760TR

### Güç/Tüketim

- 9 kg
- Enerji verimlilik sınıfı: A++
- Standart pamuk programının tam yükte enerji tüketimi 1.97 kWh ve standart pamuk programının yarı yükte enerji tüketimi 1.16 kWh
- Kapalı modda güç tüketimi 0.1 W ve sol açık modda 0.1 W
- Tam ve kısmi yükte standart pamuk programının ağırlıklı program süresi: 129 dakika.
- Standart pamuk programının tam yükte program süresi 162 dakika ve standart pamuk programının kısmi yükte program süresi 104 dakika.
- Tam ve kısmi yükte standart pamuklu program için ağırlıklı yoğunlaşma verimliliği: 91 %.
- Gürültü seviyesi 64 dB (A) re 1 pW

### Programlar

- Özel programlar: Mix, Yünlüler - sepette kurutma, Havlu, Süreli program kurutma, Süreli program havalandırma, Spor giysileri, Kaz tüyü, Süper kısa 40', Gömlek/Bluz

### Opsiyonlar

- Kırışık azaltma sistemi: Program sona erdikten sonra 120 dakika çamaşırları kırıştırmadan muhafaza etme
- Dokunmatik tuşlar: başlat/beklet, Hassas, Sinyal, kuruluk derecesi, 24 h Kalan süre
- Sesli uyarı sistemi

### Konfor/Güvenlik

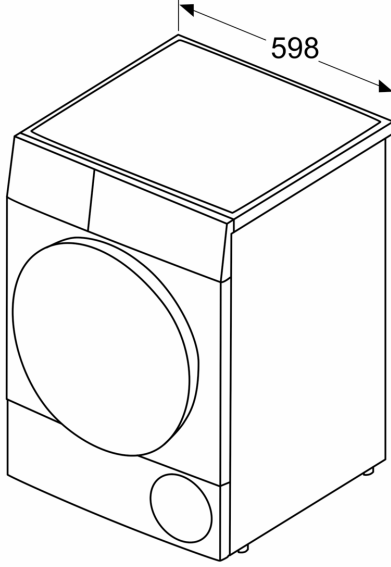
- DuoTronic
- Açma/Kapama fonksiyonlu program kontrol düğmesi
- Hassas kurutma sistemi: Çamaşırları koruyan büyük Çelik tambur ,soft tasarım pedallar
- Yünlüler için özel kurutma sepeti
- Anti-vibration yan duvar tasarımı: Sessiz yıkama performansını destekler.
- Çocuk kilidi
- Program bitiminde akustik sinyal
- Comfort lock
- Su tahliye hortumu

### Teknik bilgi

- Boyutlar(Y x G x D): 84.2 x 59.8 x 61.3 cm
- Cihaz derinliği (Kapak dahil): 66.5 cm
- Açık kapı ile cihaz derinliği: 110.5 cm
- Cihaz derinliği (duvar mesafesi dahil): 61.3 cm
- Çevre dostu soğutma maddesi R290 ile ısı pompası teknolojisi

**Serie 6, Isı Pompalı Kurutma  
Makinesi, 9 kg  
WTWH8760TR**

Ölçüler mm cinsindedir



Ölçüler mm cinsindedir

