

Serie 4, Isı Pompalı Kurutma Makinesi, 8 kg, Gümüş WTR85V0STR

**A++**

Tercihe bağılı aksesuarlar

WTZ2741X	Bağlantı seti
WTZ2742S	Kurutma makinesi aksesuarı
WMZ20600 :	
WTZ1110	Kurutma makinesi aksesuarı

A++ enerji sınıflı kurutma makineleri ile yüksek enerji verimliliği.

- **AutoDry:** Tam istediğiniz derecede otomatik kurutma.
- **AntiVibration Tasarım**
- **Hassas Kurutma Sistemi:** Kırışıklık olmadan hassas yıkama.
- **SensitiveDrying:** Özel tambur yapısı ile narin kurutma.
- **Süper kısa 40 programı ile sentetik ve hafif pamuklu çamaşırlarınızı yalnızca 40 dakika içerisinde mükemmel bir şekilde kurutabilirsiniz.**

Teknik bilgiler

Ürün Tipi:	Solo
Çıkarılabilir üst kapak:	hayır
Kapı yönü:	Sağ
Elektrik kablosu uzunluğu:	145.0 cm
üst tablasız yükseklik:	0 mm
İç Ünite Ölçüler (Yükseklik x Genişlik x Derinlik):	842 x 598 x 613 mm
Net Ağırlık:	48.5 kg
Florlu sera gazları:	Hayır
Soğutucu tipi:	R290
Hermetik sızdırmazlık ekipmanı:	Evet
CO2 eşdeğeri olarak ifade edilen miktar:	0.000 t
EAN numarası:	4242005119882
Güç:	600 W
Akım:	10 A
Nominal gerilim:	220-240 V
Frekans:	50 Hz
Kapasite:	8.0 kg
Enerji sınıfı:	A++
en: Energy consumption electric dryer, full load - NEW (2010/30/EC):	1.87 kWh
Standard cotton programme time at full load:	200 min
Energy consumption electric dryer, partial load - NEW (2010/30/EC):	1.14 kWh
Standard cotton programme time at partial load:	125 min
Weighted annual energy consumption, electric dryer - NEW (2010/30/EC):	235.0 kWh/yıl
Weighted programme time:	157 min
Average condensation efficiency full load (%):83 %
Average condensation efficiency partial load (%):83 %
Weighted condensation efficiency (%):83 %



Serie 4, Isı Pompalı Kurutma Makinesi, 8 kg, Gümüş WTR85V0STR

A++ enerji sınıflı kurutma makineleri ile yüksek enerji verimliliği.

Güç/Tüketim

- 8 kg
- Enerji verimlilik sınıfı: A++
- Standart pamuk programının tam yükte enerji tüketimi 1.87 kWh ve standart pamuk programının yarı yükte enerji tüketimi 1.14 kWh
- Kapalı modda güç tüketimi 0.1 W ve sol açık modda 0.5 W
- Tam ve kısmi yükte standart pamuk programının ağırlıklı program süresi: 157 dakika.
- Standart pamuk programının tam yükte program süresi 200 dakika ve standart pamuk programının kısmi yükte program süresi 125 dakika.
- Tam ve kısmi yükte standart pamuklu program için ağırlıklı yoğunlaşma verimliliği: 83 %.
- Gürültü seviyesi 65 dB (A) re 1 pW

Programlar

- Özel programlar: Yünlülerde son uygulama, Mix, Havlu, Süreli program kurutma, Süreli program havalandırma, Spor giysileri, Süper kısa 40', Gömlek/Bluz

Opsiyonlar

- Dokunmatik tuşlar: başlat/beklet, Hassas, Kırıksık azaltma, program süresi, Kurutma hassas ayar, 24 saat Kalan süre

Konfor/Güvenlik

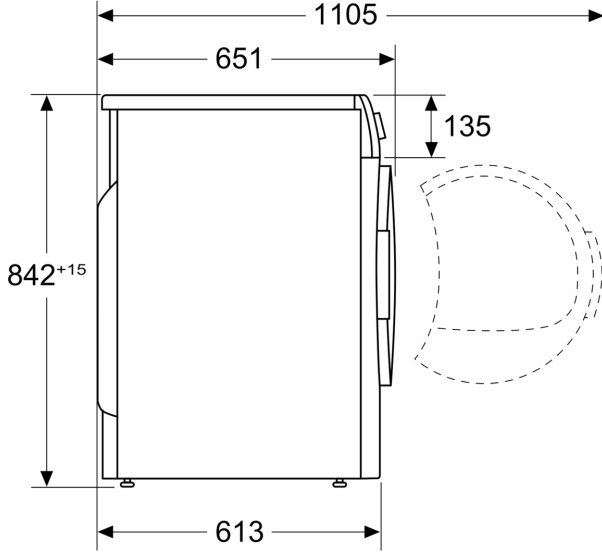
- Kondanser koruma filtresi
- DuoTronic
- Nem kontrollü, süreli ve özel programlar için tam elektronik kullanım
- Hassas kurutma sistemi: Çamaşırları koruyan büyük tambur ,soft tasarım pedallar
- Anti-vibration yan duvar tasarımı: Sessiz yıkama performansını destekler.
- Çocuk kilidi
- Program bitiminde akustik sinyal
- Comfort lock
- kapı menteşesi: sağda
- Metal kapı menteşesi

Teknik bilgi

- Tezgahaltı
- Boyutlar(Y x G x D): 84.2 x 59.8 x 61.3 cm
- Cihaz derinliği (Kapak dahil): 65.1 cm
- Cihaz derinliği (duvar mesafesi dahil): 61.3 cm
- Açık kapı ile cihaz derinliği: 110.5 cm
- Çevre dostu soğutma maddesi R290 ile ısı pompası teknolojisi

**Serie 4, Isı Pompalı Kurutma
Makinesi, 8 kg, Gümüş
WTR85V0STR**

Ölçüler mm cinsindedir



Ölçüler mm cinsindedir

