

Serie | 4, Isı Pompalı Kurutma Makinesi, 8 kg WTR85V00TR

**A++**

- **Otomatik kurutma:** İstemiş olduğunuz kuruluk seviyesinde çamaşırlarınızı hassas bir şekilde kurutur.
- AntiVibration Tasarım
- **SensitiveDrying:** Özel tambur yapısı ile narin kurutma.
- **SensitiveDrying:** Özel tambur yapısı ile narin kurutma.
- Duo-Tronic Sensör

Teknik bilgiler

Konstrüksiyon şekli : Solo
Çıkarılabilir kapak : hayır
Kapı yönü : Sağ
Elektrik kablosu uzunluğu : 145,0 cm
üst tablasız yükseklik : 0 mm
cihaz ölçüsü : 842 x 598 x 613 mm
Net ağırlık : 48,6 kg
Florlu sera gazları : Hayır
Soğutucu tipi : R290
Hermetik sızdırmazlık ekipmanı : Evet
Florlu gazların miktarı : 0,120 kg
CO2 eşdeğeri olarak ifade edilen miktar : 0,000 t
EAN numarası : 4242005119899
Bağlantı değeri : 600 W
Akım : 10 A
Gerilim : 220-240 V
Frekans : 50 Hz
Onay belgesi : CE, VDE
Yıkama Kapasitesi - : 8,0 kg
Enerji sınıfı : A++
en: Energy consumption electric dryer, full load - NEW (2010/30/EC) : 1,87 kWh
Standard cotton programme time at full load : 200 min
Energy consumption electric dryer, partial load - NEW (2010/30/EC) : 1,14 kWh
Standard cotton programme time at partial load : 125 min
Weighted annual energy consumption, electric dryer - NEW (2010/30/EC) : 235,0 kWh/yıl
Weighted programme time : 157 min
Average condensation efficiency full load (%) : 83 %
Average condensation efficiency partial load (%) : 83 %
Weighted condensation efficiency (%) : 83 %



Tercihe bağlı aksesuarlar

WMZ20600 :

WTZ1110 : Kurutma makinesi aksesuarı



Serie | 4, Isı Pompalı Kurutma Makinesi, 8 kg WTR85V00TR

Güç/Tüketim

- 8 kg
- Enerji verimlilik sınıfı: A++
- Standart pamuk programının tam yükte enerji tüketimi 1.87 kWh ve standart pamuk programının yarı yükte enerji tüketimi 1.14 kWh
- Kapalı modda güç tüketimi 0.1 W ve sol açık modda 0.5 W
- Tam ve kısmi yükte standart pamuk programının ağırlıklı program süresi: 157 dakika.
- Standart pamuk programının tam yükte program süresi 200 dakika ve standart pamuk programının kısmi yükte program süresi 125 dakika.
- Tam ve kısmi yükte standart pamuklu program için ağırlıklı yoğunlaşma verimliliği: 83 %.
- Gürültü seviyesi 65 dB (A) re 1 pW

Programlar

- Özel programlar: Yünlülerde son uygulama, Mix, Havlu, Süreli program kurutma, Süreli program havalandırma, Spor giysileri, Süper kısa 40', Gömlek/Bluz

Opsiyonlar

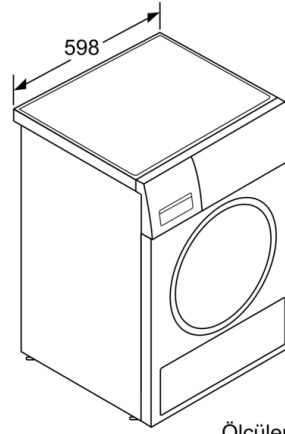
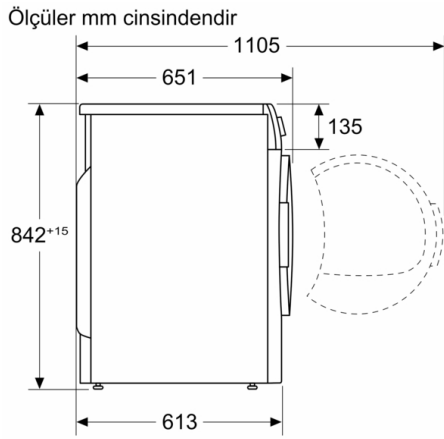
Konfor/Güvenlik

- Kondanser koruma filtresi
- DuoTronic
- Nem kontrollü, süreli ve özel programlar için tam elektronik kullanım
- Hassas kurutma sistemi: Çamaşırları koruyan büyük tambur ,soft tasarım pedallar
- Anti-vibration yan duvar tasarımı: Sessiz yıkama performansını destekler.
- Çocuk kilidi
- Program bitiminde akustik sinyal
- Comfort lock
- kapı menteşesi: sağda
- Metal kapı menteşesi

Teknik bilgi

- Boyutlar(Y x G x D): 84.2 x 59.8 x 61.3 cm
- Tezgahaltı
- Cihaz derinliği (Kapak dahil): 65.1 cm
- Açık kapı ile cihaz derinliği: 110.5 cm
- Çevre dostu soğutma maddesi R290 ile ısı pompası teknolojisi

**Serie | 4, Isı Pompalı Kurutma Makinesi, 8 kg
WTR85V00TR**



Ölçüler mm cinsindedir