

Serie | 4, Isı Pompalı Kurutma Makinası, 8 kg WTH83000TR



- **SensitiveDrying:** Özel tambur yapısı ile narin kurutma.
- Kolay temizlenen filtre ile kullanım kolaylığı sağlar.

Teknik bilgiler

Konstrüksiyon şekli :	Solo
Çıkarılabilir kapak :	hayır
Kapı menteşesi :	sağa
Elektrik kablosu uzunluğu (cm) :	145,0
üst tablasız yükseklik :	842
cihaz ölçüsü (mm) :	842 x 598 x 599
Net ağırlık (kg) :	45,112
Fluorinated greenhouse gases :	Evet
Type of refrigerant :	R134a
Hermetically sealed equipment :	Evet
Quantity of fluorinated gases (kg) :	0,215
The quantity expressed in CO2 equivalent (t) :	0,307
EAN numarası :	4242005099085
Bağlantı değeri (W) :	600
Akım (A) :	10
Gerilim (V) :	220-240
Frekans (Hz) :	50
Onay belgesi :	CE, VDE
Yıkama Kapasitesi - KG :	8,0
en: Standard cotton programme :	Pamuklu dolap kuruluğunda
Enerji Sınıfı :	A+
en: Energy consumption electric dryer, full load - NEW (2010/30/EC) :	2,22
Standard cotton programme time at full load (min) :	224
Energy consumption electric dryer, partial load - NEW (2010/30/EC) (kWh) :	1,25
Standard cotton programme time at partial load (min) :	130
Weighted annual energy consumption, electric dryer - NEW (2010/30/EC) (kWh) :	270,0
Weighted programme time (min) :	170
Average condensation efficiency full load (%) :	83
Average condensation efficiency partial load (%) :	79
Weighted condensation efficiency (%) :	81

Tercihle bağlı aksesuarlar

WMZ20600 :

WTZ1110 : Kurutma makinesi aksesuarı



Serie | 4, Isı Pompalı Kurutma Makinası, 8 kg WTH83000TR

Güç/Tüketim

- 8 kg

Programlar

- Özel programlar: Yünlülerde son uygulama, Mix, Havlu, Zaman programı 30dk. soğuk, Spor giysileri, Kaz tüyü, Süper-Kısa 40', Gömlek/Bluz

Opsiyonlar

- Kırışık azaltma sistemi: Program sona erdikten sonra 120 dakika çamaşırları kırıştırmadan muhafaza etme

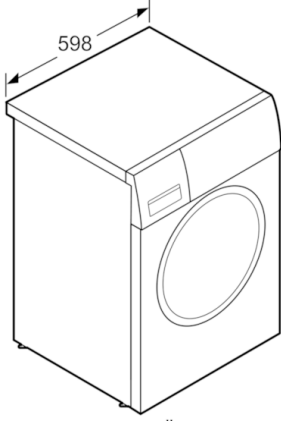
Konfor/Güvenlik

- Kondanser koruma filtresi
- Nem kontrollü, süreli ve özel programlar için tam elektronik kullanım
- Hassas kurutma sistemi: Çamaşırları koruyan büyük tambur ,soft tasarım pedallar
- Çocuk kilidi
- Program bitiminde akustik sinyal
- Metal kapı menteşesi

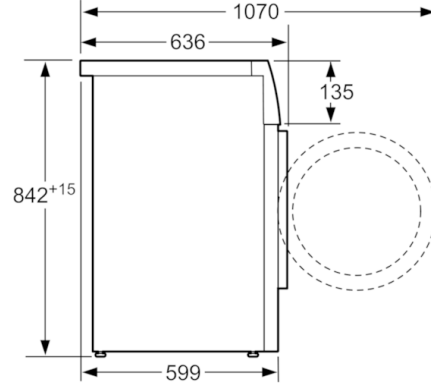
Teknik bilgi

- Boyutlar(Y x Gx D): 84.2 x 59.8 x 59.9 cm
- Tezgahaltı

**Serie | 4, Isı Pompalı Kurutma Makinası, 8 kg
WTH83000TR**



Ölçüler mm cinsindedir



Ölçüler mm cinsindedir