

Serie 4, Isı Pompalı Kurutma Makinesi, 9 kg, Gümüş WQG2410TTR



WMZ20600 :
WTZ1110 Kurutma makinesi aksesuarı
WTZ2041X Bağlantı Seti

A++ enerji sınıflı kurutma makineleri ile yüksek enerji verimliliği.

- **AutoDry:** Tam istediğiniz derecede otomatik kurutma.
- **AntiVibration Design:** Özel titreşim koruması sayesinde son derece kararlı ve özellikle sessiz.
- **Hassas Kurutma Sistemi:** Kırırlık olmadan hassas yıkama.
- **Yarım Yük Opsiyonu:** Az miktardaki çamaşırlar için kurutma ayarlarını optimize eder.
- **Süper kısa 40 programı ile sentetik ve hafif pamuklu çamaşırlarınızı yalnızca 40 dakika içerisinde mükemmel bir şekilde kurutabilirsiniz.**

Ürün Tipi:Solo
Çıkarılabilir üst kapak: hayır
Kapı yönü: Sağ
Elektrik kablosu uzunluğu: 145.0 cm
Ürün Ölçüleri (Yükseklik x Genişlik x Derinlik): 842x598x613 mm
Net Ağırlık: 56.6 kg
Florlu sera gazları: Hayır
Hermetik sızdırmazlık ekipmanı:Evet
CO2 eşdeğeri olarak ifade edilen miktar:0.000 t
EAN numarası: 4242005238859
Güç: 625 W
Akım:10 A
Nominal gerilim: 220-240 V
Frekans: 50 Hz
Kapasite: 9.0 kg
Enerji sınıfı: A++
en: Energy consumption electric dryer, full load - NEW (2010/30/EC): 2.11 kWh
Standard cotton programme time at full load: 238 dakika
Energy consumption electric dryer, partial load - NEW (2010/30/EC):1.22 kWh
Standard cotton programme time at partial load: 143 dakika
Weighted annual energy consumption, electric dryer - NEW (2010/30/EC): 259.0 kWh/yıl
Weighted programme time: 184 dakika
Average condensation efficiency full load (%):85 %
Average condensation efficiency partial load (%):85 %
Weighted condensation efficiency (%): 85 %



Serie 4, Isı Pompalı Kurutma Makinesi, 9 kg, Gümüş WQG2410TTR

A++ enerji sınıflı kurutma makineleri ile yüksek enerji verimliliği.

Güç/Tüketim

- Enerji Verimlilik Sınıfı¹: A++
- Enerji Tüketimi²: 259 kWh
- Kapasite: 1 - 9 kg

Programlar

- Özel programlar: Yünlülerde son uygulama, Mix, Havlu, Süreli program kurutma, Süreli program havalandırma, Spor giysileri, Kaz tüyü, Süper kısa 40', Gömlek/Bluz

Opsiyonlar

- Kırışık azaltma sistemi: Program sona erdikten sonra 120 dakika çamaşırları kırıştırmadan muhafaza etme
- Dokunmatik tuşlar: Başlat/Beklet, Hassas, Sinyal, Kırışık azaltma, 24 saat Kalan süre

Konfor/Güvenlik

- Kondanser koruma filtresi
- Nem kontrollü, süreli ve özel programlar için tam elektronik kullanım
- Hassas kurutma sistemi: Çamaşırları koruyan büyük Çelik tambur ,soft tasarım pedallar
- Anti-vibration yan duvar tasarımı: Sessiz yıkama performansını destekler.
- Su tahliye hortumu
- Çocuk kilidi
- Program bitiminde akustik sinyal
- Comfort lock
- kapı menteşesi: sağda
- Metal kapı menteşesi

Teknik bilgi

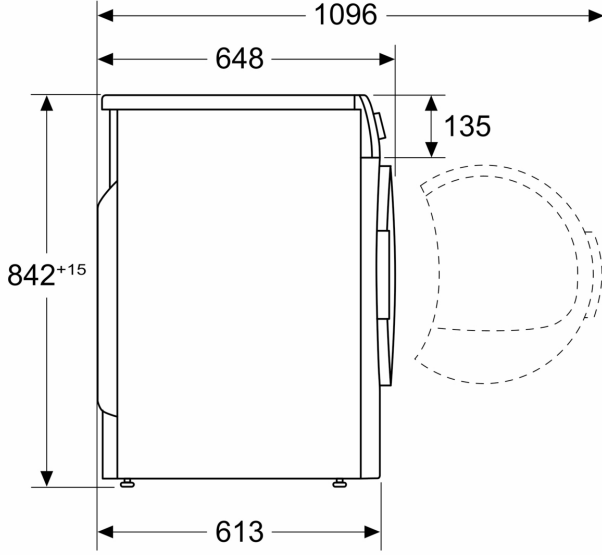
- Tezgahaltı
- Boyutlar(Y x G x D): 84.2 x 59.8 x 61.3 cm
- Cihaz derinliği (duvar mesafesi dahil): 61.3 cm
- Cihaz derinliği (Kapak dahil): 64.8 cm
- Açık kapı ile cihaz derinliği: 109.6 cm

Enerji Verimliliği Sınıfları Ölçeği (A+++'dan D'ye)

2 Tam ve kısmi yükte standart pamuklu programın 160 kurutma döngüsüne ve düşük güç modlarının tüketimine dayalı olarak yılda kWh enerji tüketimi

**Serie 4, Isı Pompalı Kurutma
Makinesi, 9 kg, Gümüş
WQG2410TTR**

Ölçüler mm cinsindedir



Ölçüler mm cinsindedir

