

Serie 8, Isı Pompalı Kurutma Makinesi, 9 kg WQB245A0TR



- **Home Connect:** Yaşam kalitesini artıran akıllı bağlantıya sahip ev aletleri.
- **Bosch Kendini Temizleyen Kondenser:** A+++ enerji verimliliğini korumak için kurutma makinenizi tozlardan ve tüylerden uzak tutar.
- **Iron Assist:** Hem kırışıklıkları hem ütüye ayırdığınız zamanı azaltan buhar uygulaması.
- **AutoDry:** Tam istediğiniz derecede otomatik kurutma.
- **Anti Vibration Tasarım:** Özel titreşim koruması sayesinde olağanüstü dengeli ve son derece sessiz.

Ürün Tipi:Solo
Çıkarılabilir üst kapak: hayır
Kapı yönü: Sağ, değiştirilebilir
Elektrik kablosu uzunluğu: 145.0 cm
Ürün Ölçüleri (Yükseklik x Genişlik x Derinlik): 842x598x613 mm
Net Ağırlık: 57.1 kg
Florlu sera gazları: Hayır
Hermetik sızdırmazlık ekipmanı:Evet
EAN numarası: 4242005364138
Güç: 600 W
Akım:10 A
Nominal gerilim: 220-240 V
Frekans: 50 Hz
Kapasite: 9.0 kg
Enerji sınıfı: A+++
en: Energy consumption electric dryer, full load - NEW (2010/30/EC):
.....1.60 kWh
Standard cotton programme time at full load: 195 dakika
Energy consumption electric dryer, partial load - NEW (2010/30/EC):
.....0.89 kWh
Standard cotton programme time at partial load: 125 dakika
Weighted annual energy consumption, electric dryer - NEW
(2010/30/EC): 193.0 kWh/yıl
Weighted programme time:155 dakika
Average condensation efficiency full load (%):88 %
Average condensation efficiency partial load (%):88 %
Weighted condensation efficiency (%): 88 %

WMZ20600 :
WTZ27500 Kurutma makinesi aksesuari
WTZ27510 Kurutma makinesi aksesuari
WTZPW20D Platform ve çekmece



Serie 8, Isı Pompalı Kurutma Makinesi, 9 kg WQB245A0TR

Güç/Tüketim

- Enerji Verimlilik Sınıfı¹: A+++
- Enerji Tüketimi²: 193 kWh
- Kapasite: 1 - 9 kg

Programlar

- Standart programlar: Pamuklular, Sentetikler
- Özel Programlar: App, Pamuklu, Bed linens, Gömlek/Bluz, Pamuklu Eko, Narin, Havlu, Hygiene, Iron Assist/smartFinish, Mix, Süper kısa 40', Sentetik, Yünlüler - sepette kurutma, Süreli program kurutma

Opsiyonlar

- Kırışık azaltma sistemi: Program sona erdikten sonra 120 dakika çamaşırları kırıştırmadan muhafaza etme
- Dokunmatik tuşlar: 1 shirt, 5 shirts, basic setup, Ütü kuruluğu, Business, Dolap kuruluğu, Dolap kuruluğu+, Kalan süre, Yarım yük, Child lock, Kırışık azaltma, My favorite, güç tuşu, Remote Start, Hassas, smartDry/IntelligentDry, Başlat/Beklet, 24 h Kalan süre

Konfor/Güvenlik

- DuoTronic
- Hassas kurutma sistemi: Çamaşırları koruyan büyük Çelik tambur ,soft tasarım pedallar
- Anti-vibration yan duvar tasarımı: Sessiz yıkama performansını destekler.
- Yünlüler için özel kurutma sepeti
- LED tambur aydınlatması
- Su tahliye hortumu
- Çocuk kilidi
- Program bitiminde akustik sinyal
- Kapı menteşesi sağda
- Metal kapı menteşesi

Teknik bilgi

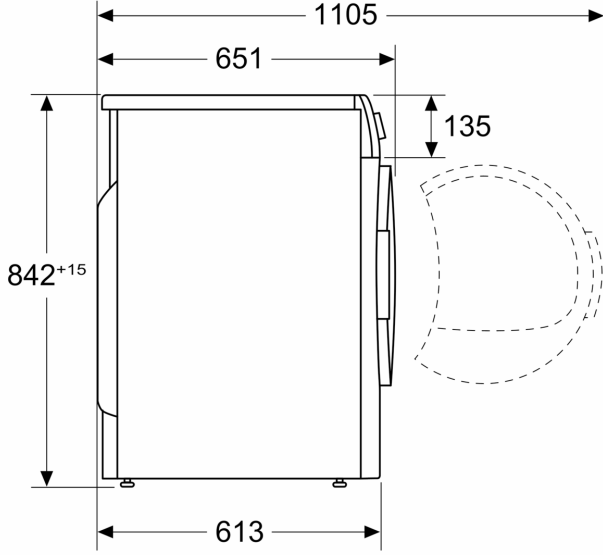
- Tezgahaltı
- Cihaz derinliği (duvar mesafesi dahil): 61.3 cm
- Cihaz derinliği (Kapak dahil): 65.1 cm
- Açık kapı ile cihaz derinliği: 110.5 cm
- Çevre dostu soğutma maddesi R290 ile ısı pompası teknolojisi

Enerji Verimliliği Sınıfları Ölçeği (A+++'dan D'ye)

2 Tam ve kısmi yükte standart pamuklu programın 160 kurutma döngüsüne ve düşük güç modlarının tüketimine dayalı olarak yılda kWh enerji tüketimi

**Serie 8, Isı Pompalı Kurutma
Makinesi, 9 kg
WQB245A0TR**

Ölçüler mm cinsindedir



Ölçüler mm cinsindedir

