

**Serie 6, amařır Makinesi, 9 kg,
1400 dev./dak.
WAT28480TR**



A+++

- 9 kg
- Devir: 1400
- Enerji verim sınıfı: A+++ -30%
- VarioPerfect: Zaman ve enerjiden tasarruf ederken mükemmel yıkama performansı sağlar.
- Dokunmatik tuřlar: İlave Durulama, Speed / eco, Bařlat/Beklet tuřu, Sıcaklık seçimi, Ön yıkama, Devir sayısı seçimi, Kalan süre erteleme

Teknik bilgiler

Kapasite:	9.0 kg
Ürün Tipi:	Solo
Kapı yönü:	Sol
Gövde rengi / malzemesi:	Beyaz
Elektrik kablosu uzunluęu:	160.0 cm
Yükseklik (mm):	848 mm
Ürünün boyutları:	848 x 598 x 590 mm
Tekerlekler:	hayır
Net Aęırlık:	71.0 kg
tambur hacmi:	63 litre
Güç:	2300 W
Akım:	10 A
Nominal gerilim:	220-240 V
Frekans:	50 Hz



Tercihe baęlı aksesuarlar

WMZ20490	Platform ve çekmece
WMZ2200	amasir makinesi aksesuari
WMZ2381	amasir makinesi aksesuari

Serie 6, amařır Makinesi, 9 kg, 1400 dev./dak. WAT28480TR

Güç/Tüketim

- 9 kg
- Devir: 1400
- Enerji verim sınıfı: A+++ -30%

Programlar

Opsiyonlar

- VarioPerfect: Zaman ve enerjiden tasarruf ederken mükemmel yıkama performansı sağlar.
- Dokunmatik tuşlar: İlave Durulama, Speed / eco, Başlat/Beklet tuşu, Sıcaklık seçimi, Ön yıkama, Devir sayısı seçimi, Kalan süre erteleme<

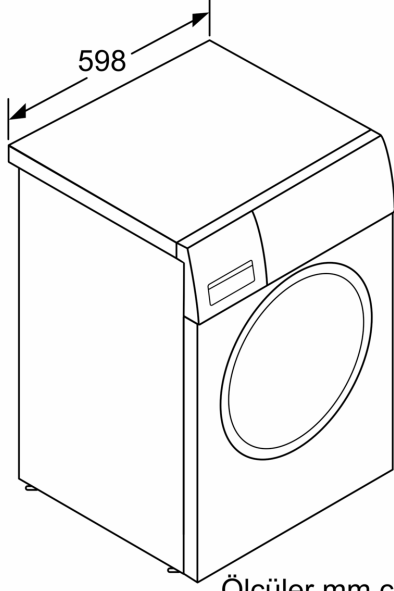
/IB:Font>Konfor/Güvenlik

- Metal kapı menteşesi
- Özel tasarımı, çelik görünümlü mıknatıslı
- 10 yıl garantili EcoSilence Drive ile sessiz, yüksek verimli yıkama performansı sağlar.
- Anti-vibration yan duvar tasarımı: Sessiz yıkama performansını destekler.
- Su akış sensörü
- ActiveWater™Plus: Otomatik yük algılama sayesinde küçük yüklerde bile yüksek verimli su kullanımı sağlar.
- Çok katlı su koruması: Ürünün yaşam süresi boyunca su hasarlarına karşı koruma sağlar.
- AquaSpar özelliği: Enerji ve su tasarrufu sağlar.
- ActiveWater™: Sürekli otomatik yük ayarlama sistemi
- Elektronik kontrol
- Köpük ikaz
- Köpük tarama sistemi
- Dengesiz yük kontrolü
- Çocuk kilidi
- Program bitiminde akustik sinyal
- Kendi kendini temizleyen deterjan çekmecesini
- Sıvı deterjan için ayraç

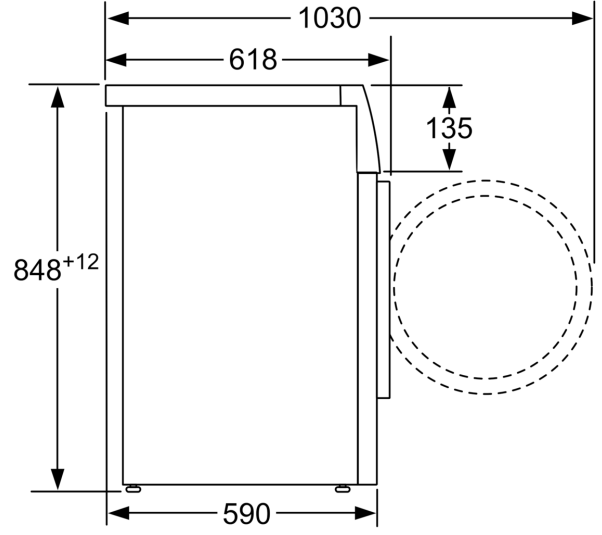
Teknik bilgi

- Boyutlar(Y x G x D): 84.8 x 59.8 x 59.0 cm

**Serie 6, amařır Makinesi, 9 kg,
1400 dev./dak.
WAT28480TR**



Ölçüler mm cinsindedir



Ölçüler mm cinsindedir