

**Serie 6, amařır Makinesi, 9 kg,  
1200 dev./dak.  
WAT246H0TR**



**A+++**

**i-DOS akıllı dozajlama sistemi ile amařırlarınızda mükemmel sonuçlara ulaşın. Ayrıca Home Connect özelliđiyle amařır makinenizi isterseniz cep telefonunuzdan isterseniz tabletinizden dilediđiniz an kontrol etmenin konforunu yaşayın.**

- **i-DOS:** amařırlar için gerekli deterjan ve su miktarını otomatik olarak ayarlar.
- **Easy Start:** Home Connect uygulaması aracılıđıyla ile amařırlarınız için en uygun program ve opsiyon önerisini alabilirsiniz.
- **Home Connect:** Yaşam kalitesini artıran Home Connect özelliđli akıllı ev aletleri.
- **Otomatik programlar:** Yıkama programını, kumaş cinsi ve kirlenme derecesine göre ayarlar.
- **EcoSilence Drive:** 10 yıl garantili, sessiz ve enerji tasarruflı kullanım.



#### **Teknik bilgiler**

Kapasite: ..... 9.0 kg  
Ürün Tipi: ..... Solo  
Kapı yönü: ..... Sol  
Gövde rengi / malzemesi: ..... Beyaz  
Elektrik kablosu uzunluđu: ..... 160.0 cm  
Yükseklik (mm): ..... 848 mm  
Ürünün boyutları: ..... 848 x 598 x 590 mm  
Tekerlekler: ..... hayır  
Net Ađırlık: ..... 70.0 kg  
tambur hacmi: ..... 63 litre  
Güç: ..... 2300 W  
Akım: ..... 10 A  
Nominal gerilim: ..... 220-240 V  
Frekans: ..... 50 Hz

#### **Tercihe bađlı aksesuarlar**

WMZ20490 Platform ve çekmece  
WMZ2200 amasir makinesi aksesuarı  
WMZ2381 amasir makinesi aksesuarı



## Serie 6, amařır Makinesi, 9 kg, 1200 dev./dak. WAT246H0TR

**i-DOS akıllı dozajlama sistemi ile amařırlarınızda mükemmel sonuçlara ulaşın. Ayrıca Home Connect özelliđiyle amařır makinenizi isterseniz cep telefonunuzdan isterseniz tabletinizden dilediđiniz an kontrol etmenin konforunu yařayın.**

### Güç/Tüketim

- 9 kg
- Enerji Verimlilik Sınıfı: A+++ -30%
- Tam ve kısmi yükte 60 ° C ve 40 ° C'de pamuk programları için 220 standart yıkama döngüsüne ve düşük güç modlarının tüketimine bađlı olarak yılda 174 kWh enerji tüketimi. Gerçek enerji tüketimi, cihazın nasıl kullanıldıđına bađlı olacaktır.
- Su tüketimi, tam ve kısmi yükte 60 ° C ve 40 ° C'de pamuk programları için 220 standart yıkama döngüsüne dayanarak yılda 9900 litredir. Gerçek su tüketimi, cihazın nasıl kullanıldıđına bađlı olacaktır.
- Devir: 1200
- Standart 60 ° pamuklu programda dB (A) 'da tam yükte gürültü seviyesi 1 pW: 51
- Standart 60 ° pamuklu programda 54 dB

### Programlar

- Özel programlar: AllergyPlus & Baby, Hassas yıkama, Tambur temizleme, Perde, Mix, rinse/spin/drain, Yorgan, Süper-Kısa 15'/30'

### Opsiyonlar

- Home Connect: Uzaktan görüntüleme ve kontrol
- i-DOS: Sıvı deterjan ve yumuřatıcıyı otomatik olarak dozajlar
- Dokunmatik tuřlar: Kırıřıklık önleme, ıslak, i-DOS 2.0 1, i-DOS 2.0 2, Çocuk kilidi, Hafıza, SpeedPerfect, Remote Start (Home Connect), ilave durulama, Son durulama suyunda bekletme, Bařlat/Beklet tuřu, Sıcaklık seđimi, Ön yıkama, Devir sayısı seđimi, Bařlama zamanını erteleme fonksiyonu, 24 saat yıkama tuřları: kolay ütöleme<

### /IB:Font>Konfor/Güvenlik

- Reload: Yeniden yükleme fonksiyonu ile unutulmuş amařırları ekleyebilmek için makineyi durdurun ve yıkamaya devam edin.
- XXL tambur hacmi: 63 l
- VarioDrum: Hassas ve etkili yıkama sonuçları için özel tasarlanmış tambur yapısı.
- Hatırlatma fonksiyonu ile tambur temizleme
- 32 cm aplı 171 derece açılabilen kapak
- Özel tasarımı, elik görünümlü mknatıslı
- Yeniden yükleme fonksiyonu
- 10 yıl garantili EcoSilence Drive ile sessiz, yüksek verimli yıkama performansı sađlar.
- 10 yıl garantili EcoSilence Drive ile sessiz, yüksek verimli yıkama performansı sađlanıyor.
- Anti-vibration yan duvar tasarımı: Sessiz yıkama performansını destekler.
- Alt kapak ile ses yalıtımı
- Ses yalı

tımı

- Durulama sensörü
- Su akıř sensörü
- waterPerfect Plus: Kaynaklara duyarlı su tüketimi
- ActiveWater™Plus: Otomatik yük algılama sayesinde küçük yüklerde bile yüksek verimli su kullanımı sađlar.
- Her yıkamada ihtiyaç duyulan su miktarını otomatik olarak belirlemek için amařırların yükünü otomatik algılama.
- Çok katlı su koruması: Ürünün yaşam süresi boyunca su hasarlarına karşı koruma sađlar.
- ActiveWater™: Sürekli otomatik yük ayarlama sistemi
- Enerji tüketim göstergesi: Enerji ve su tüketimi bilgisi
- Enerji Tüketim Göstergesi: Enerji ve su tüketimi bilgisi
- Açma/Kapama fonksiyonlu program kontrol düđmesi
- metal Açma/Kapama fonksiyonlu program kontrol düđmesi
- Program durumu göstergesi, sıcaklık seđimi için geniş dokunmatik LED ekran, maksimum sıkma hızı, kalan süre ve 24 h bitiş zamanı gecikmesi, yük önerisi ve tüketim göstergesi
- Köpük tarama sistemi
- Çocuk kilidi

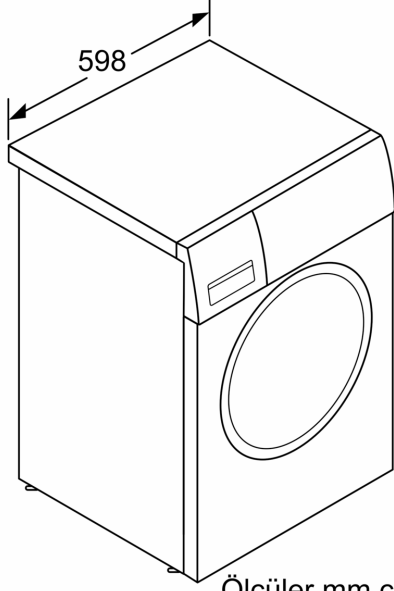
### Teknik bilgi

- Tezgahaltı
- Boyutlar(Y x G x D): 84.8 x 59.8 x 59.0 cm
- Cihaz derinliđi (Kapak dahil): 63.2 cm
- Açık kapı ile cihaz derinliđi: 106.3 cm
- Cihaz derinliđi (duvar mesafesi dahil): 59.0 cm

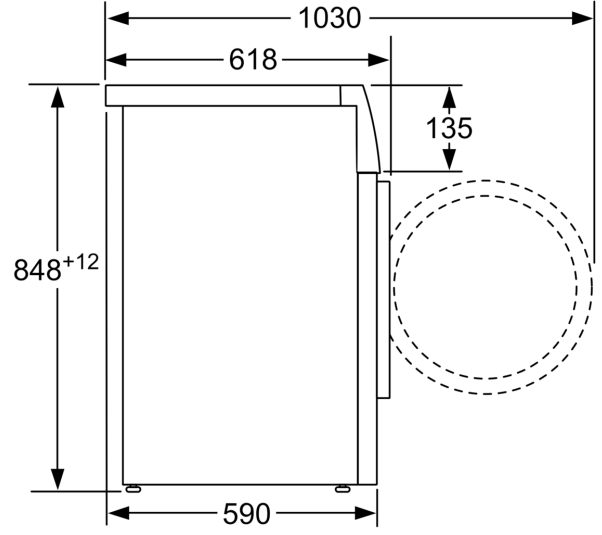
\* Cihazın garanti koşullarını kullanma kılavuzundan ya da müşteri hizmetleri yetkilisinden öğrenebilirsiniz.

\*\*Belirtilen deđerler en uygun tam sayı deđerleri esas olacak şekilde düzenlenmiştir.

**Serie 6, amařır Makinesi, 9 kg,  
1200 dev./dak.  
WAT246H0TR**



Ölçüler mm cinsindedir



Ölçüler mm cinsindedir