

**Serie 6, amařır Makinesi, 9 kg,
1200 dev./dak.
WAT24480TR**



A+++

- **EcoSilence Drive:** 10 yıl garantili, sessiz ve enerji tasarruflu kullanım.
- **Allergy Plus:** Alerji sorunları olanlar ve hassas ciltler için geliřtirildi.
- **VarioDrum:** Kırıřtırmadan nazik ve etkin yıkama.
- **ActiveWater™ Plus:** Hassas sensör sistemi ile amařır miktarına göre en verimli su tüketimini saęlar.
- **LED Ekran:** Kolay kullanım ve ekstra fonksiyonlar mevcuttur.

Teknik bilgiler

Kapasite:	9.0 kg
Ürün Tipi:	Solo
Kapı yönü:	Sol
Gövde rengi / malzemesi:	Beyaz
Elektrik kablosu uzunluęu:	160.0 cm
Yükseklik (mm):	848 mm
Ürünün boyutları:	848 x 598 x 590 mm
Tekerlekler:	hayır
Net Aęırlık:	68.5 kg
tambur hacmi:	63 litre
Güç:	2300 W
Akım:	10 A
Nominal gerilim:	220-240 V
Frekans:	50 Hz



4 242002 815015



Tercihle baęlı aksesuarlar

WMZ20490	Platform ve çekmece
WMZ2200	amasır makinesi aksesuarı
WMZ2381	amasır makinesi aksesuarı

Serie 6, amařır Makinesi, 9 kg, 1200 dev./dak. WAT24480TR

Güç/Tüketim

Programlar

- Özel programlar: AllergyPlus & Baby, Tambur temizlik, Koyu renkliler/Kot, Ekstra durulama, Perde, Gömlek/Bluz, Sıkma-Boşaltma, Mix, Spor giysileri, Yorgan, Süper-Kısa 15'/30'

Opsiyonlar

- Dokunmatik tuşlar: Kalan süre erteleme, İlave Durulama, Speed / eco, Başlat/Beklet tuşu, Sıcaklık seçimi, Ön yıkama, Devir sayısı seçimi<

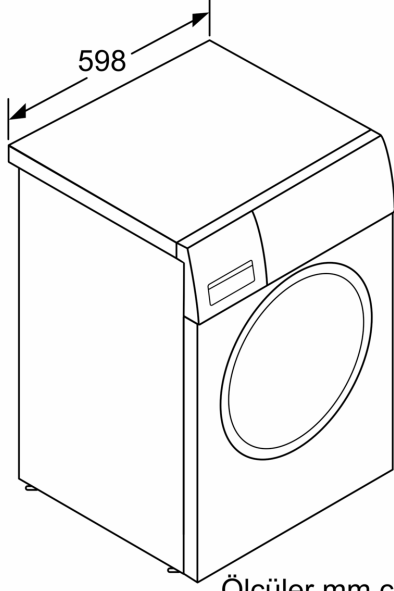
/IB:Font>Konfor/Güvenlik

- tambur hacmi: 63 l
- VarioDrum: Hassas ve etkili yıkama sonuçları için özel tasarlanmış tambur yapısı.
- Metal kapı menteşesi
- Özel tasarımlı, çelik görünümlü mıknatıslı
- 10 yıl garantili EcoSilence Drive ile sessiz, yüksek verimli yıkama performansı sağlar.
- Anti-vibration yan duvar tasarımı: Sessiz yıkama performansını destekler.
- Su akış sensörü
- ActiveWater™Plus: Otomatik yük algılama sayesinde küçük yüklerde bile yüksek verimli su kullanımı sağlar.
- Çok katlı su koruması: Ürünün yaşam süresi boyunca su hasarlarına karşı koruma sağlar.
- AquaSpar özelliđi: Enerji ve su tasarrufu sağlar.
- ActiveWater™: Sürekli otomatik yük ayarlama sistemi
- Elektronik kontrol
- Program durumunu gösteren büyük LED panel, sıcaklık seçimi, 24 saate kadar geçikmeli başlatma, kalan süre takibi ve enerji tüketim göstergesi.
- Köpük ikaz
- Köpük tarama sistemi
- Dengesiz yük kontrolü
- Çocuk kilidi
- Program bitiminde akustik sinyal
- Sıvı deterjan için ayraç

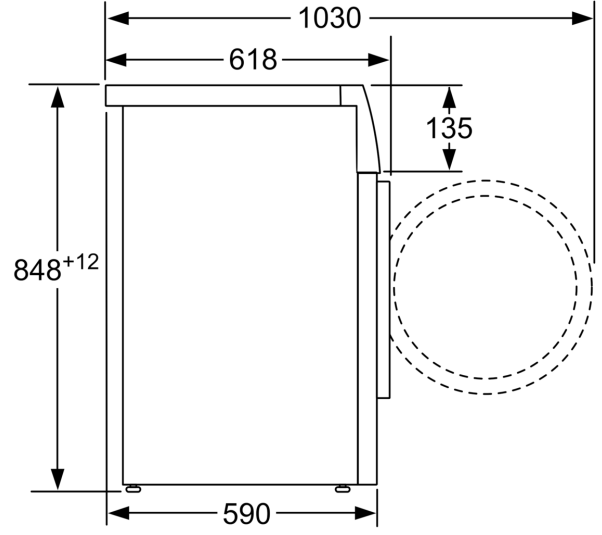
Teknik bilgi

- Boyutlar(Y x G x D): 84.8 x 59.8 x 59.0 cm

**Serie 6, amařır Makinesi, 9 kg,
1200 dev./dak.
WAT24480TR**



Ölçüler mm cinsindedir



Ölçüler mm cinsindedir