

**Serie 6, amařır Makinesi, 9 kg,
1000 dev./dak.
WAT20480TR**



A+++

- **EcoSilence Drive™**: 10 yıl garantili, uzun mrl motor. Sessiz alıřır ve enerji verimlilięi yksektir.
- **Allergy Plus**: Alerji sorunları olanlar ve hassas ciltler iin geliřtirildi.
- **VarioDrum**: Kırıřtırmadan nazik ve etkin yıkama.
- **ActiveWater™ Plus**: Hassas sensr sistemi ile amařır miktarına gre en verimli su tketimini saęlar.
- **LED Ekran**: Kolay kullanım ve ekstra fonksiyonlar mevcuttur.

Teknik bilgiler

Kapasite:	9.0 kg
rn Tipi:	Solo
Kapı yn:	Sol
Gvde rengi / malzemesi:	Beyaz
Elektrik kablosu uzunluęu:	160.0 cm
Ykseklilik (mm):	848 mm
rnn boyutları:	848 x 598 x 590 mm
Tekerlekler:	hayır
Net Aęırlık:	68.9 kg
tambur hacmi:	63 litre
G:	2300 W
Akım:	10 A
Nominal gerilim:	220-240 V
Frekans:	50 Hz



Tercihe baęlı aksesuarlar

WMZ20490	Platform ve ekmece
WMZ2200	amasır makinesi aksesuari
WMZ2381	amasır makinesi aksesuari

Serie 6, amařır Makinesi, 9 kg, 1000 dev./dak. WAT20480TR

Güç/Tüketim

- Devir: 1000

Programlar

- Özel programlar: AllergyPlus & Baby, Tambur temizlik, Koyu renkliler/Kot, Ekstra durulama, Perde, Gömlek/Bluz, Sıkma-Boşaltma, Mix, Spor giysileri, Yorgan, Süper-Kısa 15'/30'

Opsiyonlar

- VarioPerfect: Zaman ve enerjiden tasarruf ederken mükemmel yıkama performansı sağlar.
- Dokunmatik tuşlar: İlave Durulama, Speed / eco, Başlat/Beklet tuşu, Sıcaklık seçimi, Ön yıkama, Devir sayısı seçimi, Kalan süre erteleme<

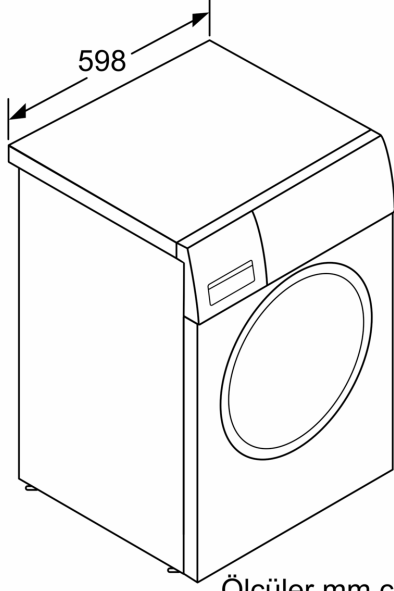
/IB:Font>Konfor/Güvenlik

- Reload: Yeniden yükleme fonksiyonu ile unutulmuş çamaşırları ekleyebilmek için makineyi durdurun ve yıkamaya devam edin.
- VarioDrum: Hassas ve etkili yıkama sonuçları için özel tasarlanmış tambur yapısı.
- Metal kapı menteşesi
- Özel tasarımı, çelik görümlü mıknatıslı
- 10 yıl garantili EcoSilence Drive: Uzun ömürlü sessiz motor ile sessiz, yüksek verimli yıkama performansı sağlar.
- Anti-vibration yan duvar tasarımı: Sessiz yıkama performansını destekler.
- Su akış sensörü
- ActiveWater™Plus: Otomatik yük algılama sayesinde küçük yüklerde bile yüksek verimli su kullanımı sağlar.
- Çok katlı su koruması: Ürünün yaşam süresi boyunca su hasarlarına karşı koruma sağlar.
- AquaSpar özelliği: Enerji ve su tasarrufu sağlar.
- ActiveWater™: Sürekli otomatik yük ayarlama sistemi
- Tüketim Göstergesi: Enerji tüketimi hakkında bilgi
- Elektronik kontrol
- Program durumunu gösteren büyük LED panel, sıcaklık seçimi, 24 saate kadar geçikmeli başlatma, kalan süre takibi ve enerji tüketim göstergesi.
- Köpük ikaz
- Köpük tarama sistemi
- Dengesiz yük kontrolü
- Çocuk kilidi
- Program bitiminde akustik sinyal
- Kendi kendini temizleyen deterjan çekmecesini
- Sıvı deterjan için ayrıç

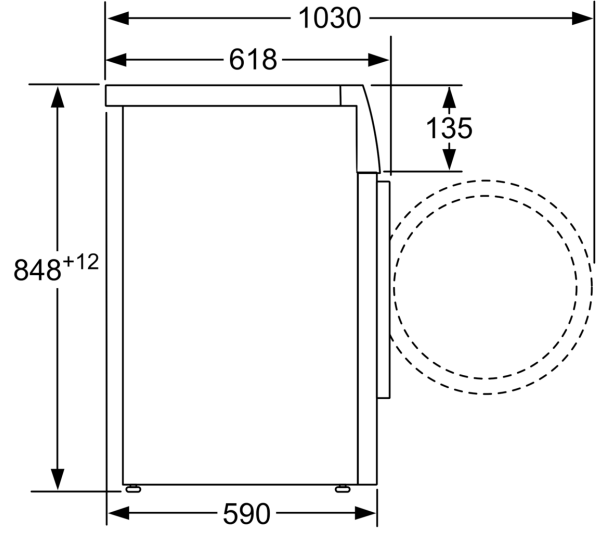
Teknik bilgi

- Tezgahaltı
- Boyutlar(Y x G x D): 84.8 x 59.8 x 59.0 cm

**Serie 6, amařır Makinesi, 9 kg,
1000 dev./dak.
WAT20480TR**



Ölçüler mm cinsindedir



Ölçüler mm cinsindedir