

Serie 4, Tam Ankastrre Bulařık Makinesi, 60 cm SMV68D00TR



Ekstra Hijyen opsiyonu ile daha yüksek ısılarda yıkama ve kurutma sayesinde hijyenik sonuçlar.

- **VarioDrawer:** Çatal bıçak takımı gibi küçük mutfak eşyalarınıza uygun 3. sepeti ile bulařık makinenizde yüksek düzeyde esneklik saęlanır.
- **Rackmatic:** Yükseklięi ayarlanabilir 3 katlı üst sepet.
- **InfoLight:** Yıkama süresi boyunca yere yansıyan kırmızı ışık söndüğünde, bulařıklarınız tertemiz ve kullanıma hazır demektir.
- **AquaStop:** Su taşmalarına karşı çoklu koruma saęlar.
- **ActiveWater™ Akıllı Su Yönetim Sistemi:** Daha az su, daha az enerji, daha çok performans.

Teknik bilgiler

Kapasite:	13
Eko 50 programında su tüketimi:	10.0 litre
Ürün Tipi:	Ankastrre
Çıkarılabilir üst kapak:	hayır
Kapı panel seçenekleri:	Yok
Frekans:	50; 60 Hz
Elektrik kablosu uzunluęu:	175.0 cm
Elektrik Bağlantı Tipi:	Topraklı standart fiş
Su giriş hortumu uzunluęu:	165 cm
Su çıkış hortumu uzunluęu:	190 cm
Ayarlanabilir taban:	Yatay ve dikey
üst tablasız yükseklik:	0 mm
Yükseklik (mm):	815 mm
Maksimum yükseklik ayarı:	60 mm
Ürünün boyutları:	815 x 598 x 550 mm
Ambalajlı ürün boyutları:	865 x 660 x 670 mm
Net Aęırlık:	36.3 kg
Brüt aęırlık:	38.1 kg
Nominal gerilim:	220-240 V
Güç:	2400 W
Akım:	10 A
Rezistans:	Evet

Tercihe baęlı aksesuarlar

SMZ5006	Bulařık makinesi aksesuarı
SMZ5100	Vario - çatal bıçak sepeti
SGZ1010	Hortum Uzatma Seti
SMZ2014	Bulařık makinesi aksesuarı
SMZ2055	Bulařık makinesi aksesuarı
SMZ5000	Bulařık makinesi aksesuarı
SMZ5001	Bulařık makinesi aksesuarı
SMZ5003	Bulařık makinesi aksesuarı



Serie 4, Tam Ankastre Bulaşık Makinesi, 60 cm SMV68D00TR

Ekstra Hijyen opsiyonu ile daha yüksek ısılarda yıkama ve kurutma sayesinde hijyenik sonuçlar.

- Servo kilit
- Özel bardak koruma sistemi

Diğer Bilgiler

- Kolayca ayarlanabilen ayaklar
- Buhar koruma kutusu
- Ürün ölçüleri (YxGxD): 81.5 x 59.8 x 55 cm

Performans ve Tüketim Değerleri

- Kapasite: 13 kişilik
- Eko 50°C programı sayesinde minimum su ve elektrik tüketimi ile mükemmel temizlik ve kuru bulaşıklar.
- Eko 50°C programında enerji tüketimi: 1.03 kWh
- Eko50 programında yıllık su tüketim değeri: 2800 litre (standart: 280 yıkama). Gerçek tüketim kullanıma bağlı olarak değişebilir.
- Bu bilgiler Eko50 programı için geçerlidir. Bu programda normal seviyede kirlenmiş bulaşıklar enerji ve su tüketimi açısından en verimli şekilde yıkanır.
- Eko 50 program süresi: 210 dakika
- Ses seviyesi: 46 dB(A) re 1 pW
- Tam Ankastre

Program / Opsiyonlar

- 6 program: Yoğun 70 °C, Auto 45-65 °C, Eko 50 °C, Hassas, 40 °C, Ekspres 55' 65 °C, Hızlı 45 °C
- 2 Opsiyon: Ekstra Hijyen, Ekstra Kuru
- 5 ayrı yıkama sıcaklık derecesi

Yıkama Teknolojisi ve Sensörler

- ActiveWater hidrolik sistemi
- DosageAssist (Akıllı dozaj yardımcısı)
- Eco Silence BLDC Motor teknolojisi
- AquaSensor, Yük sensörü
- Deterjan otomatığı (Auto3in1)
- Dönüşümlü yıkama tekniği
- Yenileme elektroniği

Sepetler

- Sepet Tipi: Vario sepetler
- VarioDrawer (çatal bıçaklar için 3. sepet)
- Alt sepet rengi: Gümüş / Koyu gri
- Üst Sepet Yükseklik Ayarı
- Üst sepette 2 sıra katlanır tel
- Katlanır raf, alt sepette: 4
- Üst sepette bardak rafı: 2 adet

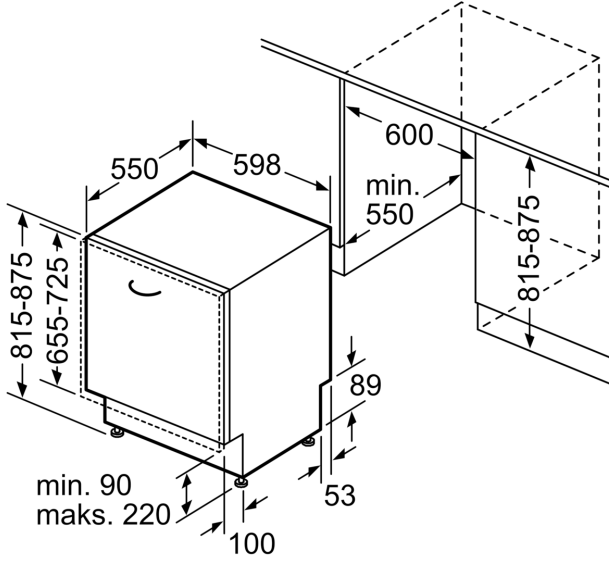
Ekran ve Kullanım

- Basmalı düğme
- Program bitiminde sesli sinyal, InfoLight, LED'li program takip düğmesi, su uyarısı
- Program bitiminde sesli sinyal
- InfoLight
- Kırmızı LED ışıklar
- Eksik tuz göstergesi
- LED'li parlatici göstergesi

Güvenlik

- AquaStop

**Serie 4, Tam Ankastre Bulaşık
Makinesi, 60 cm
SMV68D00TR**



Ölçüler mm cinsindedir