

Serie 2, Tam Ankastre Bulaşık Makinesi, 60 cm SMV26MX00T



Ekstra Hijyen opsiyonu ile daha yüksek ısılarda yıkama ve kurutma sayesinde hijyenik sonuçlar.

- **Ekstra Kuru Opsiyonu:** Özellikle zor kuruyan bulaşıklar için geliştirilen bu fonksiyon, plastik kaplarınızın dahi makineden tertemiz ve kupkuru çıkmasını sağlar.
- **Bardak 40°C:** Bardaklarınızın uzun ömürlü ve parlak olması için hassas yıkama ve kurutma programı.
- **VarioDrawer:** Çatal bıçak takımı gibi küçük mutfak eşyalarınıza uygun 3. sepeti ile bulaşık makinenizde yüksek düzeyde esneklik sağlar.
- **Rackmatic:** Yüksekliği ayarlanabilir 3 katlı üst sepet.
- **InfoLight:** Yıkama süresi boyunca yere yansıyan kırmızı ışık söndüğünde, bulaşıklarınız tertemiz ve kullanıma hazır demektir.

Teknik bilgiler

Enerji verimlilik sınıfı: F
Eko programı 100 devirdeki enerji tüketimi: 104 kWh
Kapasite: 13
Eko 50 programında su tüketimi: 9.5 litre
Program süresi: 3:30 h
Ses seviyesi: 46 dB(A) re 1 pW
Ses seviyesi sınıfı: C
Ürün Tipi: Ankastre
Çıkarılabilir üst kapak: hayır
Kapı panel seçenekleri: Yok
Frekans: 50; 60 Hz
Elektrik kablosu uzunluğu: 175.0 cm
Elektrik Bağlantı Tipi: Topraklı standart fiş
Su giriş hortumu uzunluğu: 165 cm
Su çıkış hortumu uzunluğu: 190 cm
Ayarlanabilir taban: Yatay ve dikey
üst tablasız yükseklik: 0 mm
Yükseklik (mm): 815 mm
Maksimum yükseklik ayarı: 60 mm
Ürünün boyutları: 815 x 598 x 550 mm
Ambalajlı ürün boyutları: 860 x 670 x 650 mm
Net Ağırlık: 33.3 kg
Brüt ağırlık: 35.1 kg
Nominal gerilim: 220-240 V
Güç: 2400 W
Akım: 10 A
Rezistans: Evet

Tercihe bağlı aksesuarlar

SGZ1010	Hortum Uzatma Seti
SGZ8BI00 :	
SMZ1051EU :	
SMZ2014	Bulaşık makinesi aksesuarı
SMZ2056	Bulaşık makinesi aksesuarı
SMZ5000	Bulaşık makinesi aksesuarı
SMZ5001	Bulaşık makinesi aksesuarı
SMZ5003	Bulaşık makinesi aksesuarı
SMZ5006	Bulaşık makinesi aksesuarı
SMZ5100	Vario - çatal bıçak sepeti



Serie 2, Tam Ankastre Bulaşık Makinesi, 60 cm SMV26MX00T

Ekstra Hijyen opsiyonu ile daha yüksek ısılarda yıkama ve kurutma sayesinde hijyenik sonuçlar.

Performans ve Tüketim Değerleri

- Kapasite: 13 kişilik
- Enerji verimlilik sınıfı¹: F
- Eko 50 program süresi: 210 dakika
- Ses seviyesi: 46 dB(A) re 1 pW

Program / Opsiyonlar

- 6 program: Yoğun 70 °C, Auto 45-65 °C, Eko 50 °C, Bardak, 40 °C, Ekspres 55' 65 °C, Hızlı 45 °C
- 2 Opsiyon: Ekstra Hijyen, Ekstra Kuru

Yıkama Teknolojisi ve Sensörler

- ActiveWater hidrolik sistemi
- DosageAssist (Akıllı dozaj yardımcısı)
- Eco Silence BLDC Motor teknolojisi
- AquaSensor, Yük sensörü
- Deterjan otomatığı (Auto3in1)
- Dönüşümlü yıkama tekniği
- Yenileme elektroniği

Sepetler

- Sepet Tipi: VarioFlex sepetler
- Alt sepet rengi: Gümüş / Koyu gri
- Üst Sepet Yükseklik Ayarı
- Üst sepette 2 sıra katlanır tel
- Üst sepette 2 adet fincan rafı

Ekran ve Kullanım

- Basmalı düğme
- Program bitiminde sesli sinyal, InfoLight, LED'li program takip düğmesi, su uyarısı
- Program bitiminde sesli sinyal
- InfoLight
- Kırmızı LED ışıklar
- Eksik tuz göstergesi
- LED'li parlaticı göstergesi

Güvenlik

- AquaStop
- Servo kilit
- Özel bardak koruma sistemi

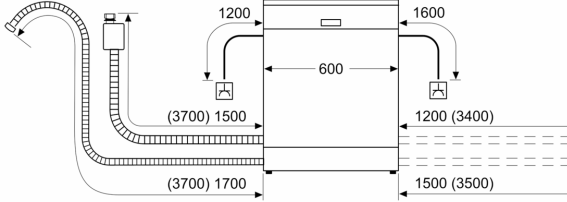
Diğer Bilgiler

- Kolayca ayarlanabilen ayaklar
- Buhar koruma kutusu
- Ürün ölçüleri (YxGxD): 81.5 x 59.8 x 55 cm

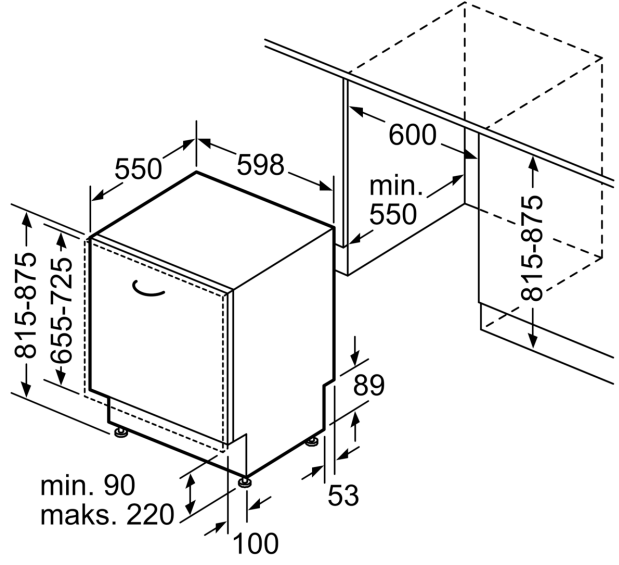
¹Enerji verimliliği sınıfları ölççeği (A'dan G'ye)

Serie 2, Tam Ankastré Bulaşık Makinesi, 60 cm SMV26MX00T

Ölçüler mm cinsindedir



⏏ Priz
() Uzatma seti dahil değerler



Ölçüler mm cinsindedir