

Serie 2, Tam Ankastrre Bulařık Makinesi, 60 cm SMV25DX00T



- **ActiveWater™ Akıllı Su Yönetim Sistemi:** Daha az su, daha az enerji, daha çok performans.
- **DosageAssist:** Her yıkamada tablet deterjanlardan maksimum verim sağlayın.
- **AquaStop:** Su taşmalarına karşı çoklu koruma sağlar.
- **10 Yıl Garanti:** İç yüzeyin paslanmasına karşı kalite sözümüz.<

EcoSilence Drive fonksiyonlu bulařık makinesinde düşük gürültülü emisyon ile yüksek performanslı temizlik sağlanır.

Enerji verimlilik sınıfı: F
Eko programı 100 devirdeki enerji tüketimi: 102 kWh
Kapasite: 12
Eko 50 programında su tüketimi: 12.0 litre
Program süresi: 3:30 h
Ses seviyesi: 52 dB(A) re 1 pW
Ses seviyesi sınıfı: D
Ürün Tipi: Ankastrre
Çıkarılabilir üst kapak: hayır
Kapı panel seçenekleri: Yok
Frekans: 50; 60 Hz
Elektrik kablosu uzunluęu: 175.0 cm
Elektrik Bağlantı Tipi: Topraklı standart fiş
Su giriş hortumu uzunluęu: 165 cm
Su çıkış hortumu uzunluęu: 190 cm
Ayarlanabilir taban: Yatay ve dikey
üst tablasız yükseklik: 0 mm
Yükseklik (mm): 815 mm
Maksimum yükseklik ayarı: 60 mm
Ürünün boyutları: 815 x 598 x 550 mm
Ambalajlı ürün boyutları: 860 x 640 x 660 mm
Net Aęırlık: 31.5 kg
Brüt aęırlık: 33.3 kg
Nominal gerilim: 220-240 V
Güç: 2400 W
Akım: 10 A
Rezistans: Evet

SGZ0BI02	Bulařık makinesi aksesuarı
SGZ1010	Hortum Uzatma Seti
SGZ8BI00 :	
SMZ1051EU :	
SMZ2056	Bulařık makinesi aksesuarı
SMZ5000	Bulařık makinesi aksesuarı
SMZ5002	Gümüş par. kaseti
SMZ5003	Bulařık makinesi aksesuarı



Serie 2, Tam Ankastre Bulaşık Makinesi, 60 cm SMV25DX00T

Diğer Bilgiler

- Kazan malzemesi: Paslanmaz Çelik
- Ürün ölçüleri (YxGxD): 81.5 x 59.8 x 55 cm

¹Enerji verimliliği sınıfları ölçeği (A'dan G'ye)

Performans ve Tüketim Değerleri

- Kapasite: 12 kişilik
- Enerji verimlilik sınıfı¹: F
- Eko 50°C programı sayesinde minimum su ve elektrik tüketimi ile mükemmel temizlik ve kuru bulaşıklar.
- Eko 50°C programında enerji tüketimi: 1.02 kWh
- Eko 50 programında yıllık su tüketim değeri: 3360 litre (standart: 280 yıkama). Gerçek tüketim kullanıma bağlı olarak değişebilir.
- Bu bilgiler Eko 50 programı için geçerlidir. Bu programda normal seviyede kirlenmiş bulaşıklar enerji ve su tüketimi açısından en verimli şekilde yıkanır.
- Eko 50 program süresi: 210 dakika
- Ses seviyesi: 52 dB(A) re 1 pW
- Tam Ankastre

Program / Opsiyonlar

- 5 Programlı:
- Yoğun 70 °C,
- Eko 50 °C,
- Hızlı 65 °C,
- Hızlı 45 °C,
- Ön Yıkama
- 2 Opsiyon: VarioSpeed, Yarım Yük
- 4 ayrı yıkama sıcaklık derecesi

Yıkama Teknolojisi ve Sensörler

- ActiveWater hidrolik sistemi
- DosageAssist (Akıllı dozaj yardımcısı)
- Eco Silence BLDC Motor teknolojisi
- not applicable
- Deterjan otomatığı (Auto3in1)
- Yenileme elektroniği

Sepetler

- Sepet Tipi: Vario sepetler
- Alt sepet rengi: Gümüş / Koyu gri
- Üst Sepet Yükseklik Ayarı
- Katlanır raf, alt sepette: 2
- Alt sepette çatal-bıçak sepeti

Ekran ve Kullanım

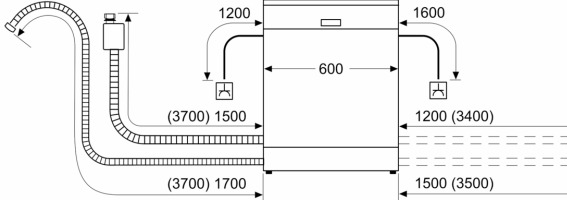
- Basmalı düğme
- Program bitiminde sesli sinyal, LED'li program takip düğmesi, su uyarısı
- Program bitiminde sesli sinyal
- Kırmızı LED ışıklar
- Eksik tuz göstergesi
- LED'li parlaticı göstergesi

Güvenlik

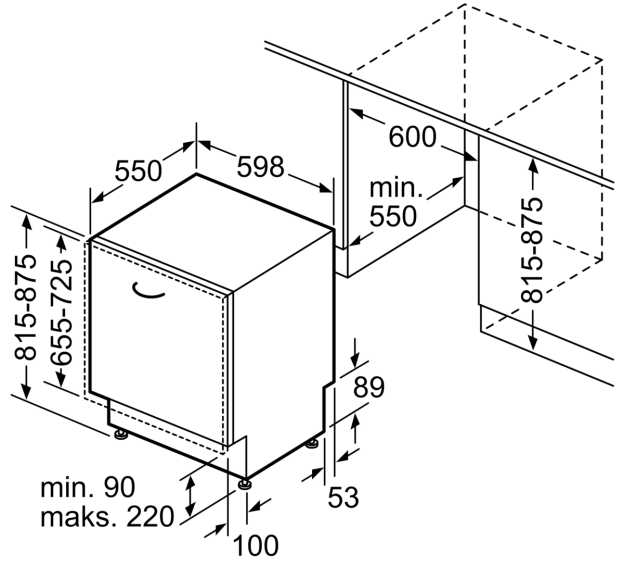
- AquaStop
- Servo kilit
- Özel bardak koruma sistemi
- Kolayca ayarlanabilen ayaklar
- Buhar koruma kutusu

Serie 2, Tam Ankastré Bulaşık Makinesi, 60 cm SMV25DX00T

Ölçüler mm cinsindedir



⏏ Priz
() Uzatma seti dahil değerler



Ölçüler mm cinsindedir