

## Serie | 4, Tezgah Altı Bulaşık Makinesi, 60 cm, Paslanmaz çelik SMU46GS00T

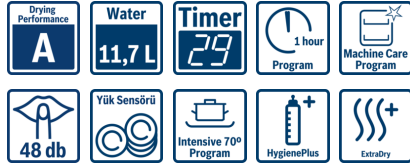
**A+**

### Ekstra Hijyen opsiyonu ile daha yüksek ısılarda yıkama ve kurutma sayesinde hijyenik sonuçlar.

- **Ekstra Kuru opsiyonu:** özellikle zor kuruyan bulaşıklar için geliştirilen bu fonksiyon, plastik kaplarınızın dahi makineden tertemiz ve kupkuru çıkmasını sağlar.
- **Ekstra Hijyen Opsiyonu:** Yıkama süresince bulaşıklar daha uzun süre yüksek sıcaklığa tabi tutularak üst düzey temizlik sağlanır.
- VarioFlex sepet sistemi ile üst ve alt sepette daha fazla esneklik ve kapasite.
- **AquaStop:** Su hasarlarına karşı çoklu koruma sağlar.

#### Teknik bilgiler

Konstrüksiyon şekli :	boy dolabı
Kapasite :	12
Çıkarılabilir kapak :	hayır
Kapı panel seçenekleri :	Mümkün değil
Panel rengi :	Gri
Gövde rengi / malzemesi :	Boyalı
Frekans (Hz) :	50; 60
Elektrik kablosu uzunluğu (cm) :	175
Fiş tipi :	Topraklı Standart fiş
Su giriş hortumu uzunluğu (cm) :	165
Su çıkış hortumu uzunluğu (cm) :	190
Ayarlanabilir taban :	yatay ve dikey
üst tablasız yükseklik :	0
Yükseklik (mm) :	815
Maksimum yükseklik ayarı (mm) :	60
Ambalajlı ürün boyutları (mm) :	870 x 665 x 660
Net ağırlık (kg) :	35,113
Brüt ağırlık (Kg) :	37,0
Enerji Sınıfı :	A+
Yıllık enerji tüketimi (kWh/annum) - 2010 :	290,00
Gerilim (V) :	220-240
Bağlantı değeri (W) :	2400
Akım (A) :	10
Açık mod güç (W) 2010 :	0,10
Kapalı mod güç (W) - 2010 :	0,10
Yıllık su tüketimi (l/annum) - 2010 :	3300
Rezistans :	evet
Program bitimi sonrası açık kalma süresi :	0
Su tüketimi (lt) :	11,7
Enerji tüketimi (kWh) :	1,02
Referans programın program süresi (dak) :	210



#### Tercihe bağlı aksesuarlar

- SMZ5100 : Vario - çatal bıçak sepeti  
SMZ5300 : Kadeh Tutucu



4 242005 038442

## Serie | 4, Tezgah Altı Bulaşık Makinesi, 60 cm, Paslanmaz çelik SMU46GS00T

### Ekstra Hijyen opsiyonu ile daha yüksek ısılarda yıkama ve kurutma sayesinde hijyenik sonuçlar.

#### Performans ve Tüketim Değerleri

- Kapasite: 12 kişilik
- Enerji sınıfı: A+
- Test referans programı: Eko 50°C. Yıllık ortalama 280 yıkamada 290 kWh enerji tüketimi
- Eko 50°C programında: enerji tüketimi 1.02 kWh
- Off modunda enerji tüketimi: 0.1 W / 0.1 W
- Eko 50 programında yıllık su tüketim değeri: 3300 litre (standart: 280 yıkama). Gerçek tüketim kullanıma bağlı olarak değişebilir.
- Eko 50 programında su tüketimi: 11.7 l
- Kurutma performansı: A
- Bu bilgiler Eko 50 programı için geçerlidir. Bu programda normal seviyede kirlenmiş bulaşıklar enerji ve su tüketimi açısından en verimli şekilde yıkanır.
- Eko 50 program süresi: 210 dakika
- Otomatik kapanma öncesi süre: 0 dakika
- Ses seviyesi:48 dB(A) re 1 pW
- Tezgah Altı

#### Program / Opsiyonlar

- 6 program:  
Yoğun 70 °C,  
Auto 45-65 °C,  
Eko 50 °C,  
Power 55' 65 °C,  
Hızlı 45 °C,  
Ön Yıkama
- 3 Opsiyon: Yarım Yük, Ekstra Hijyen, Ekstra Kuru
- 4 ayrı yıkama sıcaklık derecesi

#### Yıkama Teknolojisi ve Sensörler

- ActiveWater hidrolik sistemi
- DosageAssist (Akıllı dozaj yardımcısı)
- Eco Silence BLDC Motor teknolojisi
- AquaSensor, Yük sensörü
- Deterjan otomatığı (Auto3in1)
- 
- Dönüşümlü yıkama tekniği
- Yenileme elektroniği
- 

#### Ekran ve Kullanım

- LED'li program takip göstergesi
- 
- Kırmızı panel ışıkları
- Başlama zamanını erteleme özelliği: 1-24 saat
- Eksik tuz göstergesi
- LED'li parlaticı göstergesi

#### Sepetler

- Sepet Tipi: VarioFlex sepetler
- Gümüş renkli XXL sepetler
- Rackmatic - yüksekliği ayarlanabilir üst sepet (3-katlı)
- Katlanır raf, üst sepette: 2
- Katlanır raf, alt sepette: 4
- Alt sepette esnek çatal bıçak sepeti
- Üst sepette yüksekliği ayarlanabilir fincan rafları

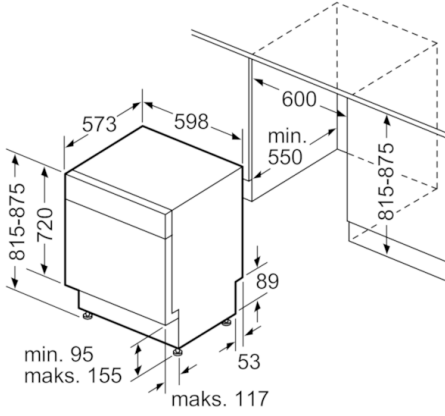
#### Güvenlik

- AquaStop
- Tuş kilidi
- Servo kilit
- Özel bardak koruma sistemi

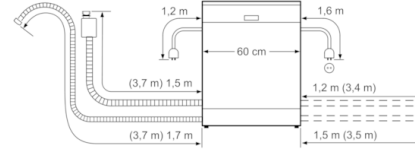
#### Diğer Bilgiler

- Kazan malzemesi:Paslanmaz Çelik / Polinox
- Kolayca ayarlanabilen ayaklar
- Paslanmaz Çelik
- Buhar koruma kutusu
- Ürün ölçüleri (YxGxD): 81.5 x 59.8 x 57.3 cm

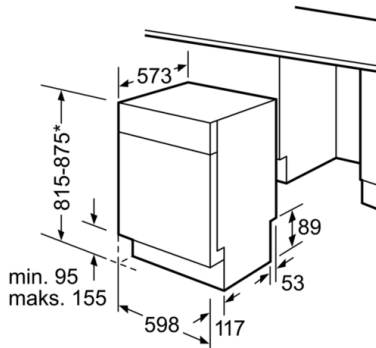
## Serie | 4, Tezgah Altı Bulaşık Makinesi, 60 cm, Paslanmaz Çelik SMU46GS00T



Ölçüler mm cinsindedir



( ) Werte mit Verlängerungssatz



\* Yüksekliği ayarlanabilir vidalı ayaklar aracılığıyla  
Cihaz yüksekliği 815 ise taban yüksekliği 95 mm  
Cihaz yüksekliği 875 ise taban yüksekliği 155 mm

Ölçüler mm cinsindedir