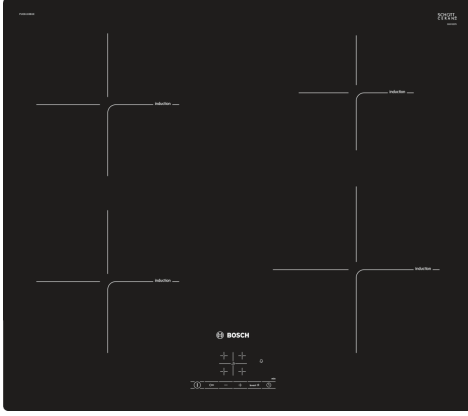


Serie 4, İndüksiyonlu Ocak, 60 cm, Siyah, Çerçevesiz Yüzey PUE611BB1E



Tercihe bağlı aksesuarlar

HEZ9FE280 :
HEZ9SE030 :
HEZ390090 Metal kızırtma kabı
HEZ9ES100 :
HEZ9SE040 :
HEZ9SE060 :

İndüksiyonlu ocak: az enerji ile hızlı, temiz ve güvenli pişirme

- **TouchSelect:** İstenilen pişirme bölgesinin seçimi ve güç seviyesinin kolay ayarı.<
- **PowerBoost:** %50 daha fazla güç ile daha fazla ısınma.<
- **ReStart:** Ocağı kapatırsanız kısa bir süre için son seçilen ayarı kaydeder. Ocak kısa bir süre içinde tekrar kapatılırsa eski ayarlar hala kullanılabilir.<
- **Her ocak gözü için zamanlayıcı :** Ayarlanan sürede seçilen pişirme bölgesini kapatır.<
- **Çocuk Kilidi:** kontrol panelini kilitleyerek ayarların değişmesini engeller.<

Teknik bilgiler

Ürün ismi/aile: Cam seramik ocak
Ürün Tipi: Ankastre
Kullanım Şekli: Elektrikli
kullanıcı tarafından aynı anda kullanılabilir ocak gözü: 4
Kurulum için gerekli yuva ölçüleri:51 x 560-560 x 490-500 mm
Genişlik:592 mm
İç Ünite Ölçüler (Yükseklik x Genişlik x Derinlik): 51 x 592 x 522 mm
Ambalajlı ürün boyutları: 126 x 753 x 603 mm
Net Ağırlık: 10.3 kg
Brüt ağırlık: 12.6 kg
Isı göstergesi:Ayrı
kullanma deposu: ocak önde
Ocak yüzeyi: Seramik
üst yüzey rengi: Siyah
Elektrik kablosu uzunluğu: 110.0 cm
EAN numarası: 4242002870502
Nominal gerilim: 220-240 V
Frekans: 50; 60 Hz



Serie 4, İndüksiyonlu Ocak, 60 cm, Siyah, Çerçevesiz Yüzey PUE611BB1E

İndüksiyonlu ocak: az enerji ile hızlı, temiz ve güvenli pişirme< /IB:Font>

- 4 tencere veya tava için 60 cm alan.

Esnek Pişirme Bölgeleri

- Ön-Sol Pişirme Bölgesi: 180 mm, 1.8 kW (maksimum güç: 3.1 kW)
- Arka-Sol Pişirme Bölgesi: 180 mm, 1.8 kW (maksimum güç: 3.1 kW)
- Arka-Sağ Pişirme Bölgesi: 145 mm , 1.4 kW (maksimum güç: 2.2 kW)
- Ön-Sağ Pişirme Bölgesi: 210 mm, 2.2 kW (maksimum güç: 3.7 kW)

Fonksiyonellik - Kolay Kullanım

- 17 hız kademeli: 17 güç seviyesi (9 ana seviye ve 8 ara seviye) ile ısıyı hassas bir şekilde ayarlar.
- Her ocak gözü için zamanlayıcı özelliği
- : Ayarladığınız sürenin sonunda belirli ocak bölgesi kendini kapatır (Örneğin, haşlanmış yumurtalar).
- Timer: zamanlayıcı
- : Ayarlanan sürenin sonunda alarm çalar.

Zaman Tasarrufu & Verim

- PowerBoost - Ocak gözleri için en hızlı ısıtma sistemi
- özelliği %50 daha fazla enerji sayesinde suyu daha hızlı kaynatır.
- QuickStart Fonksiyonu: Ocağınız açılırken otomatik olarak pişirme kabı bulunan bölgeyi seçer.
- ReStart fonksiyonu: İstmeden kapanma durumunda, 4 saniye içinde ocağı tekrar açarak önceki tüm ayarları geri yükleyebilirsiniz.<

/IB:Font>Tasarım

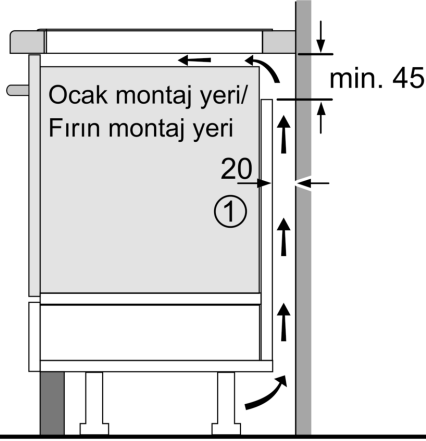
Güvenlik

- Her ocak gözü için 2'li atıl ısı göstergesi: Hangi pişirme bölgelerinin hala sıcak olduğunu gösterir.
- Çocuk emniyet tuşu ile ocağınızın istemeden çalıştırılmasını önleyin.
- evet: Tek düğmeye dokunarak tüm pişirme bölgelerini kapatın.
- Emniyet için otomatik kendi kendine kapanma sistemi özelliği; ısıtma, etkileşim olmadığında önceden ayarladığınız bir süreden sonra durmasını sağlar.

Kurulum

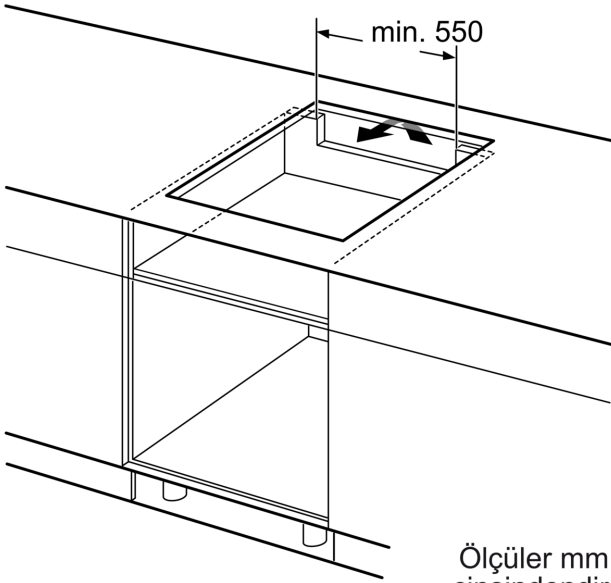
- Ürün Boyutları (HxWxD mm): 51 x 592 x 522
- Kurulum için gereken niş boyutu (HxWxD mm) : 51 x 560 x (490 - 500)
- Minimum Tezgah Kalınlığı: 16 mm
- Bağlı Yük: 4600 W
- Power management function: Gerekliğinde maksimum gücü sınırlar (elektrik tesisatının sigorta korumasına bağlıdır).
- Güç Şeridi: 110 cm, Kablo dahil

**Serie 4, İndüksiyonlu Ocak, 60 cm,
Siyah, Çerçevesiz Yüzey
PUE611BB1E**

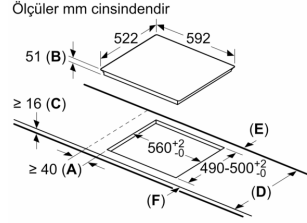


① Havalandırma açıklığı önceden düşünülmelidir

Ölçüler mm cinsindedir



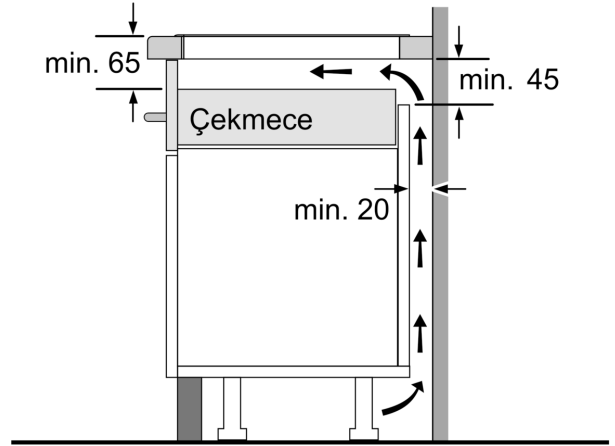
Ölçüler mm cinsindedir



- A: Ocak kesiti ile duvar arasındaki minimum mesafe.
B: Gömme derinliği
C: Çalışma tezgahının yüzeyi ve ocağın ön tarafının üstü arasındaki açıklık 30 mm olmalıdır. Ocağın alan gereksinimlerine bakınız.

Ocağın kurulacağı çalışma tezgahı ya da 60 kg yüke dayanabilir olmalıdır ve gerekirse uygun alt yapı ile desteklenmelidir.

| D | E | F |
|---------|------|------|
| 585-600 | 50 | ≥ 35 |
| > 600 | ≥ 50 | ≥ 50 |



Ölçüler mm cinsindedir