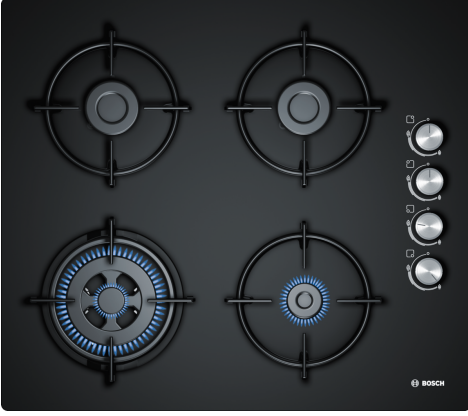


**Serie 2, Gazlı Ocak, 60 cm, Sert cam,  
Siyah  
POH6C60100**



**Yandan kontrollü gazlı ocak: İstenilen ocak gözü yan tarafta bulunan düğmelerden kolaylıkla kontrol edilebilir.**

**Teknik bilgiler**

Ürün ismi/aile: .....kendinden kumandalı ocak  
Ürün Tipi: ..... Ankastr  
Kullanım Şekli: ..... Gazlı  
kullanıcı tarafından aynı anda kullanılabilir ocak gözü: ..... 4  
kullanma: ..... Silindir düğme  
Kurulum için gerekli yuva ölçüleri: .....45 x 560-560 x 480-490 mm  
Genişlik: ..... 590 mm  
İç Ünite Ölçüler (Yükseklik x Genişlik x Derinlik): 56 x 590 x 520 mm  
Ambalajlı ürün boyutları: ..... 146 x 610 x 565 mm  
Net Ağırlık: ..... 10.5 kg  
Brüt ağırlık: ..... 11.3 kg  
Isı göstergesi: .....Atıl ısı göstergesi  
kullanma deposu: .....ocak içinde  
Ocak yüzeyi: .....Sert cam  
üst yüzey rengi: ..... Siyah  
Elektrik kablosu uzunluğu: ..... 100.0 cm  
EAN numarası: ..... 4242005261918  
Gaz bağlantı değeri: ..... 7800 W  
Akım: .....3 A  
Nominal gerilim: .....220-240 V  
Frekans: ..... 50; 60 Hz



**Serie 2, Gazlı Ocak, 60 cm, Sert cam,  
Siyah  
POH6C60100**

**Yandan kontrollü gazlı ocak: İstenilen ocak  
gözü yan tarafta bulunan düğmelerden  
kolaylıkla kontrol edilebilir.<  
/IB:Font>**

**Tasarım**

- Sert cam
- Siyah
- Çerçevesiz

**Konfor:**

- Silindirik düğme
- Düğmeden otomatik ateşleme
- Tekli çelik ocak ızgarası
- 4 gözü gazlı
- 4 gözü gazlı ocak (2 normal, 1 ekonomik, 1 wok ocak gözü)
- Sol arka: normal ocak gözü 1.75 kW'a kadar (gaz türüne bağlı)
- Sağ arka: Normal ocak gözü 1.75 kW'a kadar (gaz türüne bağlı)
- Sol ön: Wok ocak gözü 3.3 kW'a kadar (gaz türüne bağlı)
- Sağ ön: Ekonomik ocak gözü 1.75 kW'a kadar (gaz türüne bağlı)

**Güvenlik:**

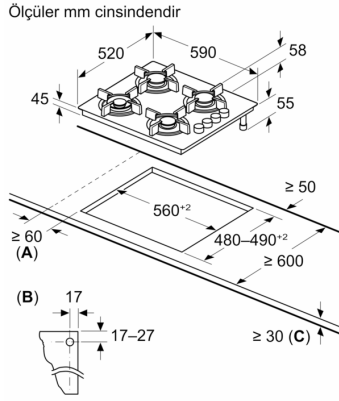
- Gaz emniyet sistemi
- Fabrika çıkışı doğalgaza ayarlı (20 mbar)

**Ölçüler:**

- Minimum tezgah kalınlığı: 30 mm, Cihaz ölçüsü: 45 x 582 x 520,  
Dolap ölçüsü: 45 x 560 x 480 - 490

**Aksesuarlar:**

**Serie 2, Gazlı Ocak, 60 cm, Sert cam,  
Siyah  
POH6C60100**



**A:** Ocak kesidinden duvara min. mesafe

**B:** Kesitteki gaz bağlantısının konumu

**C:** Altında sabitlenmiş fırın ile muhtemelen daha fazla; fırın için boşluk gereksinimlerine bakınız