

Serie 2, Domino Grill, 30 cm PKU375CA1E



Lava taşlı Domino ızgara: Lava taşlarının ısıyla mükemmel ızgara keyfi

- **KonforProfil:** Eğimli ön profil ve yanlarda metal şeritlerle zarif, çekici dizayn

Teknik bilgiler

Ürün ismi/aile: vario/domino lava ızgara
Ürün Tipi: Ankastre
Kullanım Şekli: Elektrikli
Kontrol Tipi: Mekanik
Izgara altlığı malzemesi: Döküm ızgara
Kurulum için gerekli yuva ölçüleri: 235 x x mm
Genişlik: 306 mm
İç Ünite Ölçüler (Yükseklik x Genişlik x Derinlik): 235 x 306 x 527 mm
Ambalajlı ürün boyutları: 280 x 390 x 610 mm
Net Ağırlık: 12.0 kg
Brüt ağırlık: 14.0 kg
Isı göstergesi: Atıl ısı göstergesi
kullanma deposu: ocak önde
Ocak yüzeyi: Döküm ızgara
üst yüzey rengi: Siyah, Alu, brushed
Elektrik kablosu uzunluğu: 100.0 cm
EAN numarası: 4242002835938
Akım: 13 A
Nominal gerilim: 220-240 V
Frekans: 50; 60 Hz
Entegre aksesuarlar: 1 x Lava taşları



beraberindeki aksesuarlar

1 x Lava taşları

Tercihe bağlı aksesuarlar

HEZ394301 Fırın aksesuarı
HEZ398300 Fırın aksesuarı

Serie 2, Domino Grill, 30 cm PKU375CA1E

Lava tařlı Domino ızgara: Lava tařlarının ısıısıyla mükemmel ızgara keyfi

Tasarım

- 60, 80 ve 90cm cam seramik ocaklar ile de
- kombine edilebilir
- Cam seramik kapak

Konfor:

- Düğmeden kumanda
- 9 hızlı kademeli
- Lava tařı ile doldurulmuş çelik ızgara küveti
- 1m bağlantı kablosu

Güvenlik:

- İkaz lambası<
- Bořaltma musluđu<
- /IB:Font>**Uzman ekipmanlar:**
- Büyük dökme demir ızgara yüzeyi

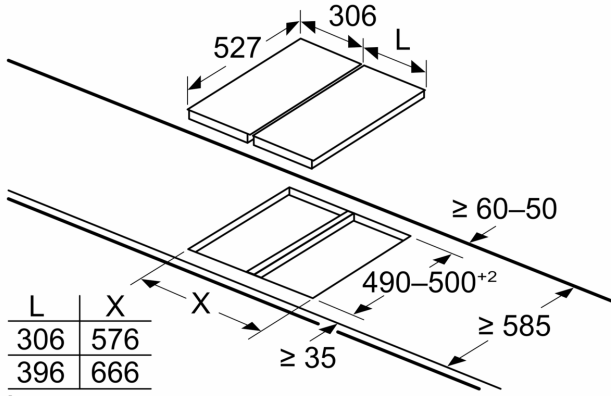
Hız:

Ölçüler:

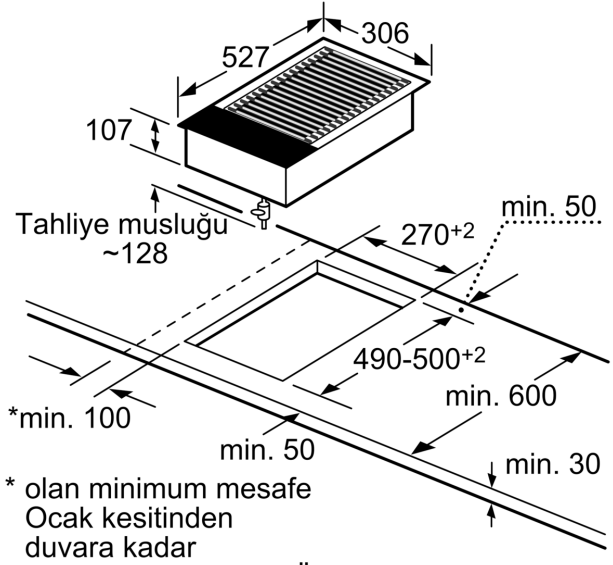
- Min. tezgah ölçüsü kalınlığı 30 mm

Serie 2, Domino Grill, 30 cm PKU375CA1E

Ölçüler mm cinsindedir

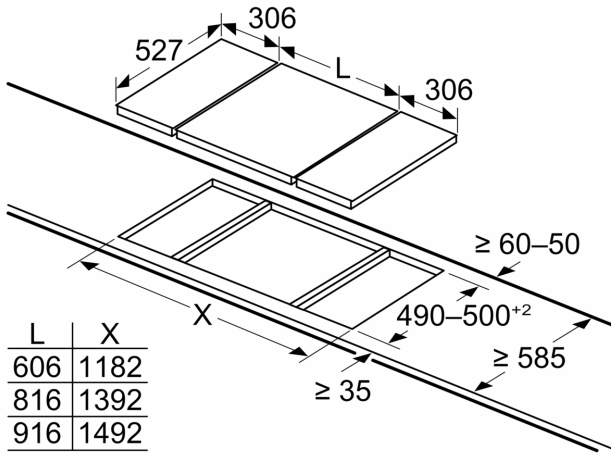


İki veya daha fazla eleman yan yana monte edilirse, bir veya daha fazla kurulum kiti gereklidir (2 eleman 1 kurulum kiti, 3 eleman 2 kurulum kiti vb.)



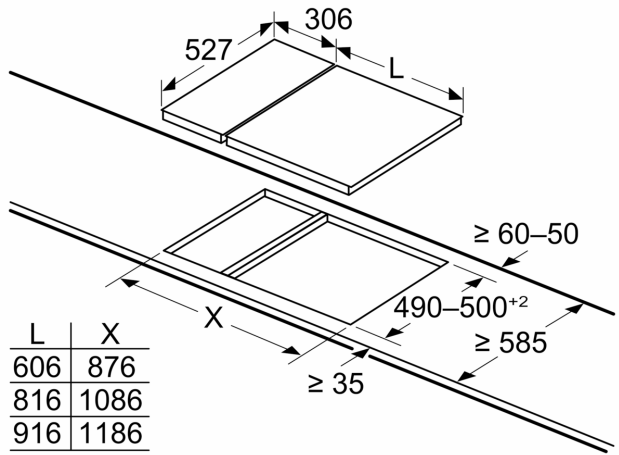
Ölçüler mm cinsindedir

Ölçüler mm cinsindedir



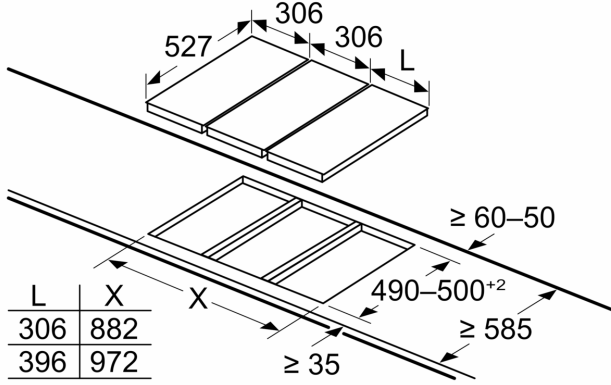
İki Domino ünitesini ocağın hemen yanına monte ederken iki montaj kiti (HEZ394301) gereklidir

Ölçüler mm cinsindedir



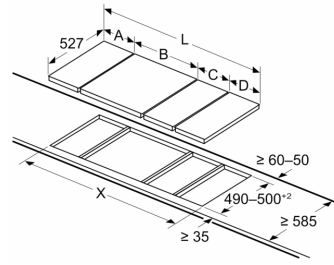
İki Domino ünitesini ocağın hemen yanına monte ederken iki montaj kiti (HEZ394301) gereklidir

Ölçüler mm cinsindedir



İki veya daha fazla eleman yan yana monte edilirse, bir veya daha fazla kurulum kiti gereklidir (2 eleman 1 kurulum kiti, 3 eleman 2 kurulum kiti vb.)

Ölçüler mm cinsindedir İlgili cihazlar ve bölme boyutlarıyla Domino kombinasyon olanakları tablosunun resmi



İki veya daha fazla eleman yan yana monte edilirse, bir veya daha fazla kurulum kiti gereklidir (2 eleman 1 kurulum kiti, 3 eleman 2 kurulum kiti vb.)

Kombinasyona bağlı olarak bölme boyutu (X) (kombinasyon tablosuna bakınız)

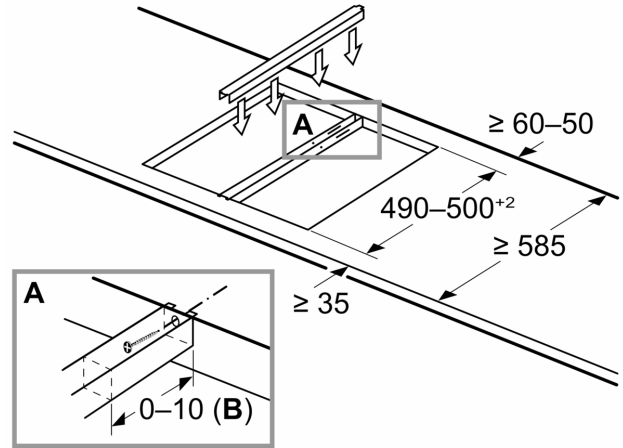
Ölçüler mm cinsindedir İlgili cihaz ve kesit ölçüleri ile Domino kombinasyonu olasılıkları

Genişlik tipi:
Cihaz genişliği:

	A	B	C	D	L	X		
2x30	306	306	-	-	-	-	612	576
1x30, 1x40	306	396	-	-	-	-	702	666
1x30, 1x60	306	606	-	-	-	-	912	876
1x30, 1x70*	306	710	-	-	-	-	1016	980
1x30, 1x80	306	816	-	-	-	-	1122	1086
1x30, 1x90	306	916	-	-	-	-	1222	1186
2x40	396	396	-	-	-	-	792	756
1x40, 1x60	396	606	-	-	-	-	1002	966
1x40, 1x70*	396	710	-	-	-	-	1106	1070
1x40, 1x80	396	816	-	-	-	-	1212	1176
1x40, 1x90	396	916	-	-	-	-	1312	1276
3x30	306	306	306	-	-	-	918	882
2x30, 1x40	306	306	396	-	-	-	1008	972
2x30, 1x60	306	306	606	-	-	-	1218	1182
2x30, 1x70*	306	306	710	-	-	-	1322	1286
2x30, 1x80	306	306	816	-	-	-	1428	1392
2x30, 1x90	306	306	916	-	-	-	1528	1492
1x30, 2x40	306	396	396	-	-	-	1098	1062
1x30, 1x40, 1x60	306	396	606	-	-	-	1308	1272
1x30, 1x40, 1x70*	306	396	710	-	-	-	1412	1376
1x30, 1x40, 1x80	306	396	816	-	-	-	1518	1482
1x30, 1x40, 1x90	306	396	916	-	-	-	1618	1582
2x40, 1x60	396	396	606	-	-	-	1398	1362
4x30	306	306	306	306	-	-	1224	1188
3x30, 1x40	306	306	306	396	-	-	1314	1278
1x30, 1x75	306	750	-	-	-	-	1056	1020
1x40, 1x75	396	750	-	-	-	-	1146	1110
2x30, 1x75	306	306	750	-	-	-	1362	1326
1x30, 1x40, 1x75	306	396	750	-	-	-	1452	1416

* 70 cm'lik induksiyon ocak ile mümkün değil

Ölçüler mm cinsindedir Domino için montaj kiti (HEZ394301)



B: Kesit derinliğine bağlı