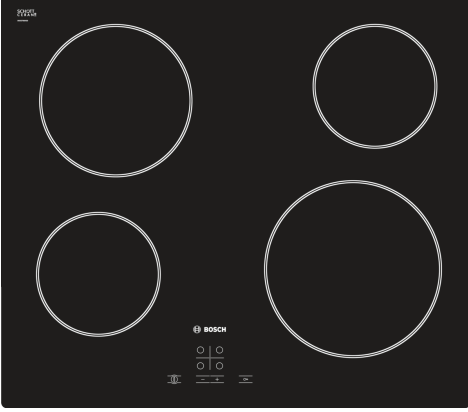


Serie 4, Elektrikli Ocak, 60 cm, Siyah PKE611D17E



Cam seramik elektrikli ocak: pişirmeyi ve temizlemeyi kolaylaştırır.

- **TouchSelect:** İstenilen pişirme bölgesinin seçimi ve güç seviyesinin kolay ayarı.
- **ReStart:** Ocağı kapatırsanız kısa bir süre için son seçilen ayarı kaydeder. Ocak kısa bir süre içinde tekrar kapatılırsa eski ayarlar hala kullanılabilir.
- **Çocuk Kilidi:** kontrol panelini kilitleyerek ayarların değişmesini engeller.

Teknik bilgiler

Ürün ismi/aile: Cam seramik ocak
Ürün Tipi: Ankastre
Kullanım Şekli: Elektrikli
kullanıcı tarafından aynı anda kullanılabilir ocak gözü: 4
Kurulum için gerekli yuva ölçüleri: 45 x 560-560 x 490-500 mm
Genişlik: 592 mm
İç Ünite Ölçüler (Yükseklik x Genişlik x Derinlik): 45 x 592 x 522 mm
Ambalajlı ürün boyutları: 100 x 750 x 590 mm
Net Ağırlık: 7.3 kg
Brüt ağırlık: 8.0 kg
Isı göstergesi:Ayrı
kullanma deposu: ocak önde
Ocak yüzeyi: Seramik
üst yüzey rengi: Siyah
EAN numarası: 4242002723914
Nominal gerilim: 220-240 V
Frekans: 50; 60 Hz

Tercihe bağlı aksesuarlar

HEZ392617 Fırın aksesuarı
HEZ9FE280 :
HEZ9SE030 :



Serie 4, Elektrikli Ocak, 60 cm, Siyah PKE611D17E

Cam seramik elektrikli ocak: pişirmeyi ve temizlemeyi kolaylaştırır.

Tasarım

- Çerçevesiz tasarım

Konfor:

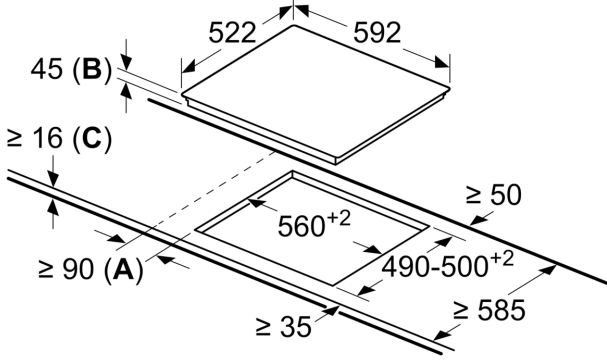
- HighSpeed Ocak gözü (4 adet)
- TouchControl +/- (EasyTouch)
- 17 hız kademeli
- Dokunmatik dijital kontrol

Güvenlik:

- Her ocak gözü için 2'li atıl ısı göstergesi
 - Çocuk emniyet tuşu
 - Emniyet için otomatik kendi kendine kapanma sistemi
 - ReStart fonksiyonu
 - İkaz lambası<
 - MainSwitch: tek tuş ile cihazı açma ve durdurma<
- /IB:Font>

Serie 4, Elektrikli Ocak, 60 cm, Siyah
PKE611D17E

Ölçüler mm cinsindedir



- A:** Ocak kesitinden duvara kadar olan minimum mesafe.
B: Gömme derinliği
C: Min. 20 veya daha fazla bir ölçünün altında monte edilmiş fırında; fırın için yer gereksinimlerine bakınız.