

**Serie | 2, Elektrikli Domino Ocak, 30 cm
PKC345E****Elektrikli domino ocak: pişirmeyi ve temizliği kolaylaştırır****Teknik bilgiler**

Ürün ismi/aile :	vario/domino cam ocak
Konstrüksiyon şekli :	CONSTR_TYPE.Built-in
enerji kaynağı :	Elektrikli
kullanıcı tarafından aynı anda kullanılabilir ocak gözü :	2
Kurulum için gerekli yuva ölçüleri (mm) :	42.5 x 268 x 490
Genişlik (mm) :	288
cihaz ölçüsü (mm) :	42.5 x 288 x 505
Ambalajlı ürün boyutları (mm) :	140 x 360 x 580
Net ağırlık (kg) :	5,256
Brüt ağırlık (Kg) :	6,0
atıl ısı göstergesi :	Separate
kullanma deposu :	ocak önde
üstte kullanılan malzeme :	cam seramik
üst yüzey rengi :	paslanmaz çelik, siyah
çerçeve rengi :	paslanmaz çelik
Onay belgesi :	CE
Elektrik kablosu uzunluğu (cm) :	200
EAN numarası :	4242002326122
elektrik bağlantı değeri (W) :	2900
Akım (A) :	16
Gerilim (V) :	220-240
Frekans (Hz) :	60; 50

**Tercihe bağlı aksesuarlar**

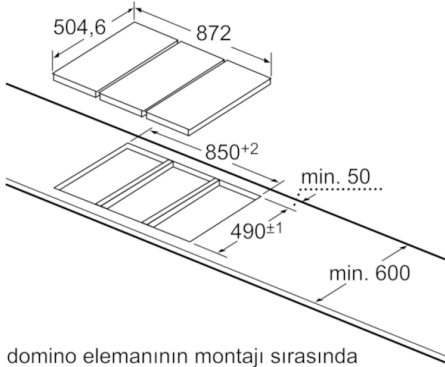
NEZ34VLA : Gazlı Fırın aksesuarı

Serie | 2, Elektrikli Domino Ocak, 30 cm PKC345E

Elektrikli domino ocak: pişirmeyi ve temizliği kolaylaştırır

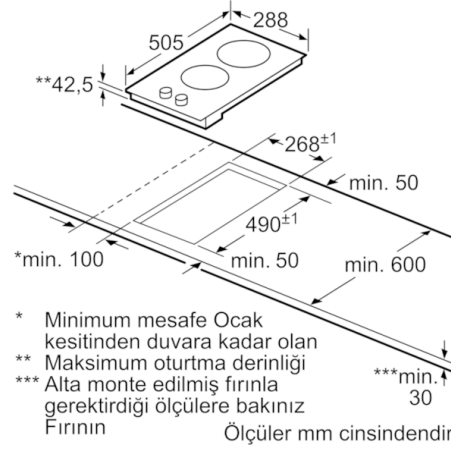
-
- Çerçevesiz tasarım
 - 60 ve 70cm ocaklar ile kombine edilebilir
 - 1 çift halkalı ocak gözü
 - 2 adet çalışma göstergesi
 - Her ocak gözü için artık ısı göstergesi

Serie | 2, Elektrikli Domino Ocak, 30 cm PKC345E

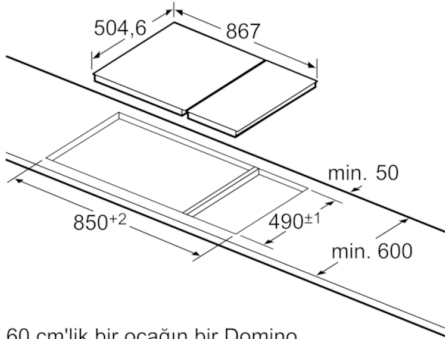


domino elemanının montajı sırasında iki montaj kiti Yan yana olan üç (NEZ 34VLA) gereklidir.

Maße in mm

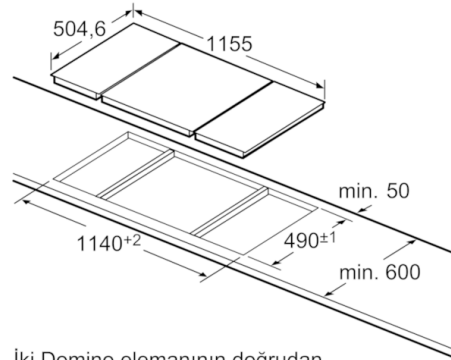


* Minimum mesafe Ocak kesitinden duvara kadar olan
** Maksimum oturtma derinliği
*** Alta monte edilmiş fırınla gerektirdiği ölçülere bakınız
Fırının Ölçüler mm cinsindedir



60 cm'lik bir ocağın bir Domino elemanı ile doğrudan yan yana-montajında bir montaj kiti gereklidir.

Ölçüler mm cinsindedir



İki Domino elemanının doğrudan bir ocak yanına montajında iki montaj kiti gereklidir.

Ölçüler mm cinsindedir