

Serie 6, Gazlı/Elektrikli Solo Fırın, Beyaz HXC390G20T



beraberindeki aksesuarlar

- 1 x Emaye tepsi
- 1 x Espresso halkası
- 1 x Izgara teli
- 1 x Universal tava

Tercihe bağlı aksesuarlar

HEZ317000 : Fırın aksesuari

Elektrikli solo fırın, gazlı ocak ve 3D HotAir: her katta eşit oranda optimal hava dolaşımı ile mükemmel pişirme deneyimi

A

- Dokunmatik kırmızı LED ekran ile saati ve fırınınızı kolayca kontrol edin.
- **EcoClean Direct:** Fırının arka duvarındaki kendi kendini temizleyen özel kaplama sayesinde temizlik için neredeyse vakit harcamanız gerekmez.
- **Temizlik Asistanı:** özellikle hafif kirleri temizlemek için kullanılabilen yeni temizleme seçeneği sayesinde daha az temizlik çabası gerektirir.
- **Tam Güvenlik:** Alevin herhangi bir nedenle sönmesi durumunda
- **Tam Güvenlik:** Alevin herhangi bir nedenle sönmesi durumunda
- brülörünüze ve fırına gaz beslemesini aynı anda keser.

Teknik bilgiler

Konstrüksiyon şekli : Solo

Ürün Ölçüleri (Yükseklik x Genişlik x Derinlik) : 850-865 x 600 x 600 mm

Elektrik kablosu uzunluğu : 120 cm

Net ağırlık : 53,1 kg

Brüt ağırlık : 56,6 kg

EAN numarası : 4242005044887

Number of cavities (2010/30/EC) : 1

Fırın iç hacmi : 66 litre

Enerji sınıfı : A

Energy consumption per cycle conventional (2010/30/EC) : 0,98 kWh/çevrim

Energy consumption per cycle forced air convection (2010/30/EC) : 0,79 kWh/çevrim

Energy efficiency index (2010/30/EC) : 95,2 %

Isıtma Gücü : 3300 W

Akım : 16 A

Nominal gerilim : 220-240 V

Frekans : 50 Hz

Elektrik Bağlantı Tipi : Topraklı standart fiş

Serie 6, Gazlı/Elektrikli Solo Fırın, Beyaz HXC390G20T

Elektrikli solo fırın, gazlı ocak ve 3D HotAir: her katta eşit oranda optimal hava dolaşımı ile mükemmel pişirme deneyimi

Teknik Bilgi:

- Elektrik kablosu uzunluğu: 120 cm
- Nominal gerilim: 220 - 240 V
- Toplam elektrik kullanım değeri: 3.3 kW
- toplam gaz kullanım değ.: 5.75 kW
- Fabrika çıkışı LPG'ye ayarlı (28/30 mbar)

Boyutlar:

- Ürün boyutu (YxGxD): 850 mm x 600 mm x 600 mm
- Yüksekliği ayarlanabilir ayaklar

Ocak:

- 3 gözü gazlı (1 normal , 1 ekonomik , 1 güçlü) ve 1 elektrikli ocak gözü
- Sol ön: Güçlü ocak gözü 3 kW
- Sol arka: standart ocak gözü 1 kW
- Sağ arka: Normal ocak gözü 1 kW
- Sağ ön: Ekonomik ocak gözü 1 kW
- Düğmeden otomatik ateşleme
- Gaz emniyet sistemi
- Çelik ocak ızgarası
- Cam üst kapak

Fırın türü / Isıtma türü

- 8 pişirme programına sahip Solo gaz kombinasyonlu fırın: Turbo, Alt / Üst Isıtma, Hava dolaşimli ızgara, Pizza kademesi, Alt Isıtma, Buz çözme, Hassas sıcak hava, Vario büyük yüzeyli ızgara
- Sıcaklık aralığı 50 °C - 275 °C
- İç hacim: 66 l

Dizayn:

- Geniş fırın hacmi

Temizlik:

- Tamamen cam iç kapak

Konfor:

- LED-dokunmatik ekran (kırmızı)
- Elektronik saat
- Hızlı ısıtma
- Halojen aydınlatma
- Tepsi saklama çekmecesi

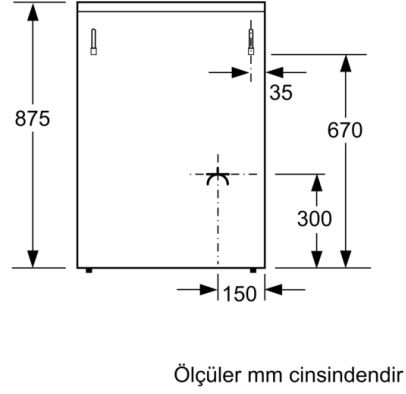
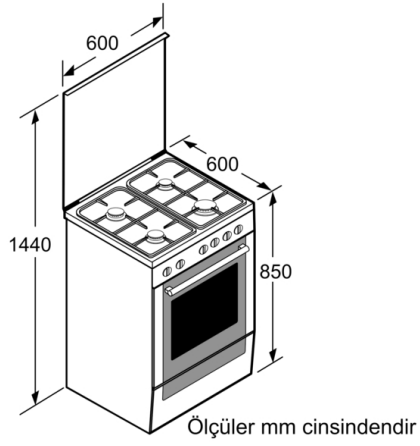
Aksesuarlar:

- Emaye tepsi, Üniversal tava, Izgara teli, Espresso halkası

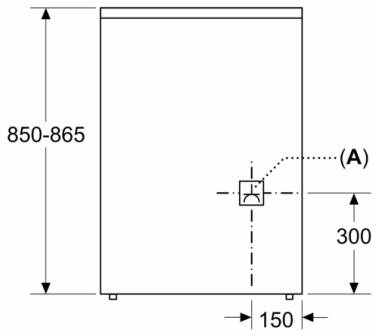
Güvenlik:

- Çocuk emniyet tuşu
- Enerji verimlilik derecesi (acc. EU Nr. 65/2014): A
Konvansiyonel modda tek çevrimdeki güç tüketimi:0.98 kWh
Fanlı kullanımda tek çevrimdeki güç tüketimi:0.79 kWh
Gövde sayısı: 1 Isı kaynağı: elektrik iç hacim:66 litre

Serie 6, Gazlı/Elektrikli Solo Fırın, Beyaz HXC390G20T



Ölçüler mm cinsindedir



A: Priz