

**Serie 8, Buhar Destekli Ankastre Fırın,
60 x 60 cm, Inox
HRG656XS1**



A

beraberindeki aksesuarlar

- 1 x Emaye tepsi
- 1 x Kombi tel ızgara
- 1 x Universal tava

PerfectBake, PerfectRoast ve buhar destekli pişirme özelliğine sahip ankastre fırın: sensörleri ve buhar desteği sayesinde otomatik olarak mükemmel yemekler hazırlar

- **15 pişirme programına sahip Fırın:** 4D Hot Air, Hot Air Eco, Alt / Üst Isıtma, Alt üst ısıtma ECO, Hava dolaşimli ızgara, Büyük yüzeyli ızgara, Küçük yüzeyli ızgara, Pizza kademesi, Alt Isıtma, Yoğun ısıtma, Düşük sıcaklıkta pişirme, Buz çözme, Ön ısıtma, Meyve-sebze kurutma, Sıcak tutma
- **Buhar özelliği ile birlikte gelen ilave fonksiyonlar:** Mayalama, Tazeleme / ısıtma
- Sıcaklık aralığı 30 °C - 300 °C
- 71 Litre iç hacim
- **Fırın iç yüzeyi:** Antrasit Emaye

Teknik bilgiler

ön yüzey rengi : Inox

Konstrüksiyon şekli : Ankastre

Temizlik : Katalitik temizlik (full)

Kurulum için gerekli yuva ölçüleri : 585-595 x 560-568 x 550 mm

Ürün Ölçüleri (Yükseklik x Genişlik x Derinlik) : 595 x 595 x 548 mm

Ambalajlı ürün boyutları : 675 x 690 x 660 mm

panelin malzemesi : paslanmaz çelik

kapı malzemesi : cam

Net Ağırlık : 43,3 kg

fırın içi hacmi, fırın içi 1 : 71 litre

Pişirme metodu : , 4D Hot Air, Alt / üst ısıtma, Alttan ısıtma, buz çözme, Büyük alanlı ızgara, Düşük sıcaklıkta pişirme, Hava dolaşimli ızgara, HotAir Eko, Küçük alanlı ızgara, Meyve-sebze kurutma, Ön ısıtma, pizza kademesi, sıcak tutma, Tazeleme, Yoğun ısıtma

ısı kontrolü : elektronik

İç tambur lamba sayısı : 3

Elektrik kablosu uzunluğu : 120,0 cm

EAN numarası : 4242002789064

Number of cavities (2010/30/EC) : 1

Enerji sınıfı : A

Energy consumption per cycle conventional (2010/30/EC) : 0,90 kWh/çevrim

Energy consumption per cycle forced air convection (2010/30/EC) : 0,74 kWh/çevrim

Energy efficiency index (2010/30/EC) : 87,1 %

Isıtma Gücü : 3600 W

Akım : 16 A

Nominal gerilim : 220-240 V

Frekans : 60; 50 Hz

Elektrik Bağlantı Tipi : Topraklı standart fiş

Entegre aksesuarlar : 1 x Emaye tepsi, 1 x Kombi tel ızgara, 1 x Universal tava



4 242002 789064

Serie 8, Buhar Destekli Ankastre Fırın, 60 x 60 cm, Inox HRG656XS1

PerfectBake, PerfectRoast ve buhar destekli pişirme özelliğine sahip ankastre fırın: sensörleri ve buhar desteği sayesinde otomatik olarak mükemmel yemekler hazırlar

Teknik Bilgi:

- Elektrik kablosu uzunluğu: 120 cm
- Toplam elektrik kullanım değeri: 3.6 kW
- Ürün boyutu (YxGxD): 595 mm x 595 mm x 548 mm
- Montaj ölçüleri (YxGxD): 585 mm - 595 mm x 560 mm - 568 mm x 550 mm
- Isı koruyuculu ön cam (max. 40 C)

Fırın türü / Isıtma türü

- 15 pişirme programına sahip Fırın: 4D Hot Air, Hot Air Eco, Alt / Üst Isıtma, Alt üst ısıtma ECO, Hava dolaşimli ızgara, Büyük yüzeyli ızgara, Küçük yüzeyli ızgara, Pizza kademesi, Alt Isıtma, Yoğun ısıtma, Düşük sıcaklıkta pişirme, Buz çözme, Ön ısıtma, Meyve-sebze kurutma, Sıcak tutma
- Buhar özelliği ile birlikte gelen ilave fonksiyonlar: Mayalama, Tazeleme / ısıtma
- Sıcaklık aralığı 30 °C - 300 °C
- 71 Litre iç hacim

Dizayn:

- Fırın iç yüzeyi: Antrasit Emaye

Temizlik:

- EcoClean Direct üst panel, arka panel, yan panel
- Kolay çıkarılabilir cam iç kapak

Konfor:

- IC6_CBO_62
- Isı tavsiyesi
İç ısı göstergesi Isıtma kontrolü Sabbath programı
- İlave fonksiyonlar: Kalker temizleme programı
Fırın içi kurutma fonksiyonu
- RoastingSensor pişirme sensörü, birçok farklı noktadan ölçüm yapan et termometresi
- Elektronik saat
- Hızlı ısıtma
- LED aydınlatma, Konfor fırın aydınlatması
- Su haznesi kapasitesi 1 l
- Su tankını boşaltma göstergesi: evet
- Soğuk hava fanı
- Paslanmaz çelik fan
- Bilgi tuşu

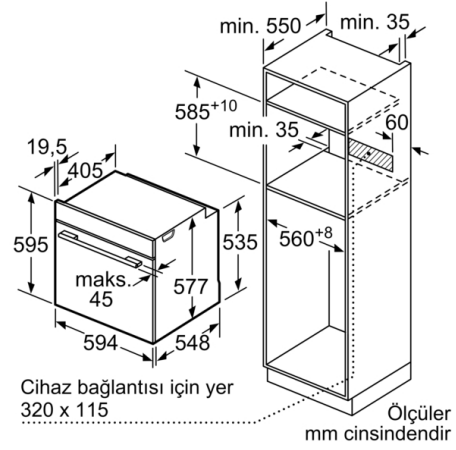
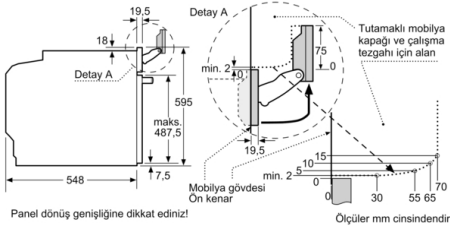
Aksesuarlar:

- Üniversal tava, Kombi tel ızgara, Emaye tepsi

Güvenlik:

- Çocuk emniyet tuşu
Emniyet için otomatik kendi kendine kapanma sistemi Atıl ısı göstergesi Start tuşu Kapı kontak sacı

Serie 8, Buhar Destekli Ankastre Fırın, 60 x 60 cm, Inox HRG656XS1



Eğer cihaz bir ocağın altına monte edilecekse aşağıdaki çalışma tezgahı kalınlıklarına (gerekliyorsa alt yapı dahil) dikkat edilmelidir.

Ocak tipi	Minimum çalışma tezgahı kalınlığı	
	yerleştirildi	Yüzeğe sıfır
Endüksiyonlu ocak	37 mm	38 mm
Tam yüzeyli Endüksiyonlu ocak	47 mm	48 mm
Gazlı ocak	30 mm	38 mm
Elektrikli ocak	27 mm	30 mm

