

Serie 8, Buhar Destekli Ankastr Fırın, 60 x 60 cm, Inox HRG636XS6

**A**

beraberindeki aksesuarlar

1 x Emaye tepsi, 1 x Kombi tel ızgara, 1 x Üniversal tava

Tercihe bağlı aksesuarlar

HEZ633070 Profesyonel tava, HEZ634000 :, HEZ635000 Fırın aksesuari, HEZ636000 Fırın aksesuari, HEZ660050 :, HEZ327000 :, HEZ617000 Fırın aksesuari, HEZ625071 Izgara sacı, HEZ631070 :, HEZ632070 :, HEZ633001 Profesyonel tava kapağı, HEZ6BMA00 :, HEZ6FCC0 :, HEZ9020 Dediktirilebilir dolap, HEZ915003 Cam kызartma kabı, HEZG0AS00 :

PerfectBake, PerfectRoast ve buhar destekli pişirme özelliğine sahip ankastr fırın: sensörleri ve buhar desteği sayesinde otomatik olarak mükemmel yemekler hazırlar

- **PerfectRoast:** Nar gibi kızarmış etler için merkez sıcaklığı hassas şekilde ölçer.
- **Added steam fonksiyonu:** Doğru miktarda buhar eklenen yemeklerinizin dışı çıtır çıtır, içi ise sulu ve lezzetli olur.
- **4D HotAir:** her raf seviyesinde mükemmel sonuçlar için homojen ısı dağılımı
- **TFT dokunmatik ekran:** Renkli TFT ekranla direkt dokunmatik kontrol
- **EcoClean Direct:** Fırının arka duvarındaki kendi kendini temizleyen özel kaplama sayesinde temizlik için neredeyse vakit harcamanız gerekmez.

Teknik bilgiler

Ürün Tipi: Ankastr
Temizlik sistemi:EcoClean Direct arka panel
Kurulum için gerekli yuva ölçüleri:585-595 x 560-568 x 550 mm
İç Ünite Ölçüler (Yükseklik x Genişlik x Derinlik): 595 x 594 x 548 mm
Ambalajlı ürün boyutları: 675 x 660 x 690 mm
panelin malzemesi: paslanmaz çelik
kapı malzemesi: cam
Net Ağırlık: 42.9 kg
fırın içi hacmi, fırın içi 1:71 litre
Pişirme metodu: Tazeleme / ısıtma, 4D Hot Air, Defrost (buz çözme), Kurutma, Büyük alanlı ızgara, HotAir eko, Yoğun ısıtma, Küçük alanlı ızgara, Konvansiyonel ısıtma, Geleneksel ısıtma EKO, Pizza pişirme ayarları, Az pişmiş, Alttan ısıtma, Sıcak hava dolaşımı ızgara, Ön ısıtma, Sıcak tutma
ısı kontrolü:elktronik
İç tambur lamba sayısı: 3
Elektrik kablosu uzunluğu: 120.0 cm
EAN numarası: 4242002808345
Number of cavities (2010/30/EC): 1
Enerji sınıfı:A
Energy consumption per cycle conventional (2010/30/EC):0.90 kWh/çevrim
Energy consumption per cycle forced air convection (2010/30/EC):74 kWh/çevrim
Energy efficiency index (2010/30/EC):87.1 %
Güç: 3600 W
Akım:16 A
Nominal gerilim: 220-240 V
Frekans: 60; 50 Hz
Elektrik Bağlantı Tipi: Topraklı standart fiş
Entegre aksesuarlar: 1 x Emaye tepsi, 1 x Kombi tel ızgara, 1 x Üniversal tava



4 242002 808345

Serie 8, Buhar Destekli Ankastre Fırın, 60 x 60 cm, Inox HRG636XS6

PerfectBake, PerfectRoast ve buhar destekli pişirme özelliğine sahip ankastre fırın: sensörleri ve buhar desteği sayesinde otomatik olarak mükemmel yemekler hazırlar

erimliliği (EU Nr. 65/2014): Konvansiyonel çalışma modunda döngü başına enerji tüketimi: 0.9 kWh Fanlı çalışma modunda döngü başına enerji tüketimi: 0.74 kWh Gövde sayısı: 1 Isı kaynağı: elektrik İç gövde hacmi: 71 Litre<

/IB:Font>

Fırın türü / Isıtma türü

- 15 pişirme programına sahip Fırın: 4D Hot Air, Hot Air Eco, Alt / Üst Isıtma, Alt üst ısıtma ECO, Hava dolaşimli ızgara, Büyük yüzeyli ızgara, Küçük yüzeyli ızgara, Pizza kademesi, Alt Isıtma, Yoğun ısıtma, Düşük sıcaklıkta pişirme, Buz çözme, Ön ısıtma, Meyve-sebze kurutma, Sıcak tutma
- Buhar özelliği ile birlikte gelen ilave fonksiyonlar: Mayalama, Tazeleme / ısıtma
- Sıcaklık aralığı 30 °C - 300 °C
- 71 Litre iç hacim

Dizayn:

- Fırın iç yüzeyi: Antrasit Emaye

Temizlik:

- EcoClean Direct arka panel
- Kolay çıkarılabilir cam iç kapak

Konfor:

- Isı tavsiyesi
- İç ısı göstergesi Isıtma kontrolü Sabbath programı< İlave fonksiyonlar: Kalker temizleme programı<I Fırın içi kurutma fonksiyonu<I RoastingSensor pişirme sensörü, birçok farklı noktadan ölçüm yapan et termometresi<I Elektronik saat<I Hızlı ısıtma<I LED aydınlatma, Konfor fırın aydınlatması<I Su haznesi kapasitesi 1 l<I Soğuk hava fanı<I Paslanmaz çelik fan<I Teleskopik tepsi sistemi (3 adet)<I

IB:Font>Aksesuarlar:

- Üniversal tava, Kombi tel ızgara, Emaye tepsi

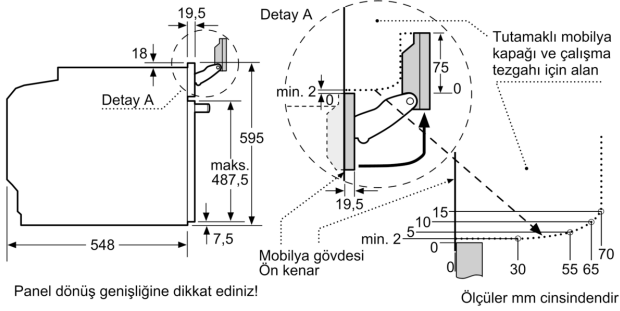
Güvenlik:

- Çocuk emniyet tuşu
- Emniyet için otomatik kendi kendine kapanma sistemi Atıl ısı göstergesi Start tuşu Kapı kontak sacı

Teknik Bilgi:

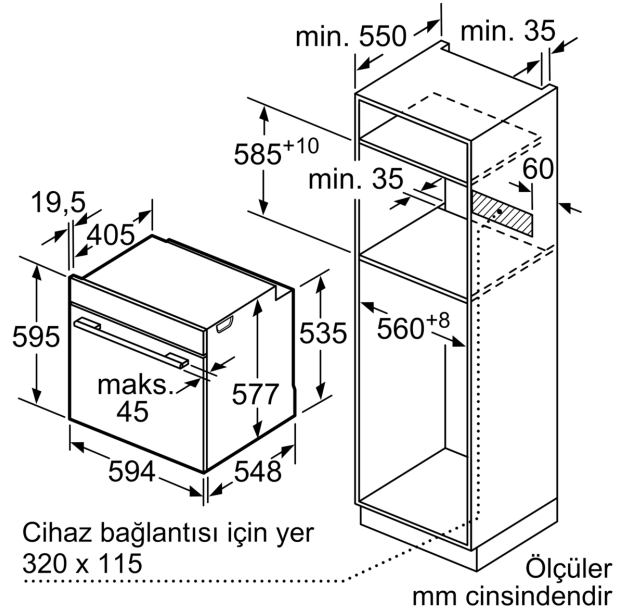
- Elektrik kablosu uzunluğu: 120 cm
- Toplam elektrik kullanım değeri: 3.6 kW
- Ürün boyutu (YxGxD): 595 mm x 594 mm x 548 mm
- Montaj ölçüleri (YxGxD): 585 mm - 595 mm x 560 mm - 568 mm x 550 mm
- "Lütfen ankastre ölçüleri için kurulum teknik çizimlerini inceleyiniz."
- Isı koruyucu ön cam (max. 40 C)
- Enerji v

Serie 8, Buhar Destekli Ankastre
Fırın, 60 x 60 cm, Inox
HRG636XS6



Panel dönüş genişliğine dikkat ediniz!

Ölçüler mm cinsindedir

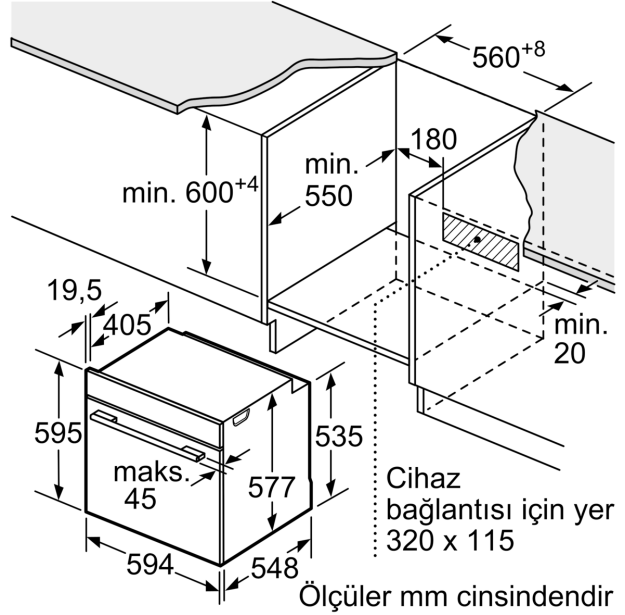


Cihaz bağlantısı için yer
320 x 115

Ölçüler
mm cinsindedir

Eğer cihaz bir ocağın altına monte edilecekse aşağıdaki çalışma tezgahı kalınlıklarına (gerekirse alt yapı dahil) dikkat edilmelidir.

Ocak tipi	Minimum çalışma tezgahı kalınlığı	
	yerleştirildi	Yüzeğe sıfır
Endüksiyonlu ocak	37 mm	38 mm
Tam yüzeyli Endüksiyonlu ocak	47 mm	48 mm
Gazlı ocak	30 mm	38 mm
Elektrikli ocak	27 mm	30 mm



Cihaz bağlantısı için yer
320 x 115

Ölçüler mm cinsindedir