

**Serie 2, Ankastre Fırın, 60 x 60 cm,
Beyaz
HBN559W3T**



beraberindeki aksesuarlar

- 1 x Emaye tepsi
- 1 x Kombi tel ızgara
- 1 x Universal tava
- 1 x 1'li teleskobik sistem

Sıcak hava fonksiyonuna sahip fırın: eş zamanlı olarak 2 seviyeye kadar mükemmel pişirme

- Gömülebilir düğmeler ile daha şık tasarım, daha kolay ön panel temizliği.
- 1 seviye teleskopik raf ile tepsilerinizi güvenli ve kolay bir şekilde yerleştirip çıkarabilirsiniz.
- Dondurulmuş pizzaları pişirmek için idealdir.

Teknik bilgiler

ön yüzey rengi : Beyaz

Konstrüksiyon şekli : Ankastre

Temizlik : Hayır

Kurulum için gerekli yuva ölçüleri : 575-597 x 560-568 x 550 mm

Ürün Ölçüleri (Yükseklik x Genişlik x Derinlik) : 595 x 595 x 548 mm

Ambalajlı ürün boyutları : 670 x 690 x 660 mm

panelin malzemesi : cam

kapı malzemesi : cam

Net Ağırlık : 32,2 kg

fırın içi hacmi, fırın içi 1 : 66 litre

Piştirme metodu : 3D Sıcak Hava, Alt / üst ısıtma, Alttan ısıtma,

buz çözme, Büyük alanlı vario ızgara, Hava dolaşimli ızgara,

Küçük alanlı vario ızgara, pizza kademesi

ısı kontrolü : mekanik

İç tambur lamba sayısı : 1

Elektrik kablosu uzunluğu : 100,0 cm

EAN numarası : 4242002856384

Number of cavities (2010/30/EC) : 1

Enerji sınıfı : A

Energy consumption per cycle conventional (2010/30/EC) : 0,98 kWh/çevrim

Energy consumption per cycle forced air convection (2010/30/EC) : 0,82 kWh/çevrim

Energy efficiency index (2010/30/EC) : 98,8 %

Isıtma Gücü : 2900 W

Akım : 13 A

Nominal gerilim : 220-240 V

Frekans : 50 Hz

Elektrik Bağlantı Tipi : Topraklı standart fiş

Entegre aksesuarlar : 1 x Emaye tepsi, 1 x Kombi tel ızgara, 1 x Universal tava, 1 x 1'li teleskobik sistem

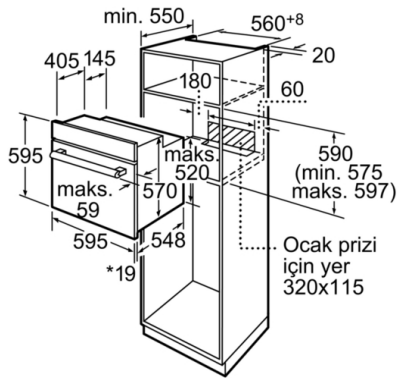


Serie 2, Ankastre Fırın, 60 x 60 cm, Beyaz HBN559W3T

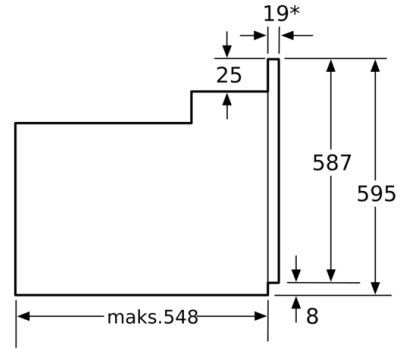
Sıcak hava fonksiyonuna sahip fırın: eş zamanlı olarak 2 seviyeye kadar mükemmel pişirme

- 8 Pişirme programı: 3D Sıcak hava dolaşımı, Buz çözme, Alt / Üst Isıtma, Pizza kademesi, Alt Isıtma, Hava dolaşimli ızgara, Vario büyük yüzeyli ızgara, Vario küçük yüzeyli ızgara
- Manuel hızlı ön ısıtma
- Sıcaklık aralığı 50 °C - 270 °C
- Gömülebilir düğmeler, Çevirmeli Düğme
- Elektronik saat
- Çocuk emniyet tuşu
- 66 litre iç hacim
- İç aydınlatma
- Emaye iç (kahverengi)
- Katalitik kendi kendini temizleme sistemi: Katalitik fırın arka duvarı
- Çıkarılabilir raf destekli fırın içi
- Ünlversal tava, Emaye tepsi, Kombi tel ızgara, 1'li teleskobik sistem
- Teleskopik tepsi sistemi (1 adet)
- Entegre soğutma fanı
- Kolay çıkarılabilir cam iç kapak
- Çıkarılabilir fırın kapısı
- Toplam elektrik kullanım değeri: 2.9 kW
- Ürün boyutu (YxGxD): 595 mm x 595 mm x 548 mm
- Fişli kablo (1.00 m)

Serie 2, Ankastrre Fırın, 60 x 60 cm, Beyaz HBN559W3T



*Metal ön cephede 20mm
Ölçüler mm cinsindedir



* Metal ön cephede 20mm
Ölçüler mm cinsindedir