

**Serie 2, Ankastre Fırın, 60 x 60 cm,  
Inox  
HBN301E6T**



A

**Sıcak hava fonksiyonuna sahip fırın: eş  
zamanlı olarak 2 seviyeye kadar mükemmel  
pişirme**

**Teknik bilgiler**

ön yüzey rengi : Inox

Konstrüksiyon şekli : Ankastre

Temizlik : Hayır

Kurulum için gerekli yuva ölçüleri : 575-597 x 560-568 x 550 mm

Ürün Ölçüleri (Yükseklik x Genişlik x Derinlik) : 595 x 595 x 548 mm

Ambalajlı ürün boyutları : 665 x 680 x 665 mm

panelin malzemesi : metal

kapı malzemesi : cam

Net ağırlık : 31,2 kg

fırın içi hacmi, fırın içi 1 : 66 litre

Piştirme metodu : 3D Sıcak Hava, Alt / üst ısıtma, Alttan ısıtma,

Büyük alanlı vario ızgara, Hava dolaşımli ızgara

ısı kontrolü : mekanik

İç tambur lamba sayısı : 1

Onay belgesi : CE, KEMA, TSE

Elektrik kablosu uzunluğu : 100 cm

EAN numarası : 4242002816388

Number of cavities (2010/30/EC) : 1

Enerji sınıfı : A

Energy consumption per cycle conventional (2010/30/EC) : 0,98 kWh/çevrim

Energy consumption per cycle forced air convection (2010/30/EC) : 0,82 kWh/çevrim

Energy efficiency index (2010/30/EC) : 98,8 %

Isıtma Gücü : 3600 W

Akım : 16 A

Nominal gerilim : 220-240 V

Frekans : 60; 50 Hz

Elektrik Bağlantı Tipi : Topraklı standart fiş

Entegre aksesuarlar : 1 x Emaye tepsi, 1 x Kombi tel ızgara, 1 x Üiversal tava

**beraberindeki aksesuarlar**

- 1 x Emaye tepsi
- 1 x Kombi tel ızgara
- 1 x Üiversal tava



4 242002 816388

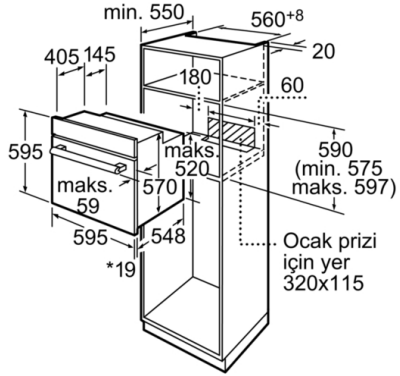
## **Serie 2, Ankastre Fırın, 60 x 60 cm, Inox HBN301E6T**

**Sıcak hava fonksiyonuna sahip fırın: eş  
zamanlı olarak 2 seviyeye kadar mükemmel  
pişirme**

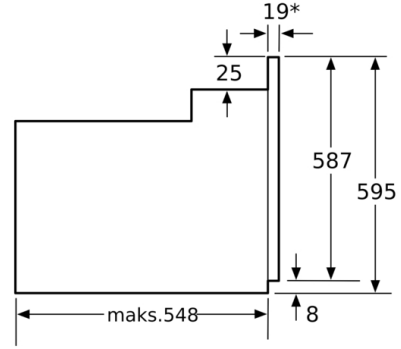
---

- 5 Pişirme programı: 3D Sıcak hava dolaşımı, Alt / Üst Isıtma, Alt Isıtma, Hava dolaşimli ızgara, Vario büyük yüzeyli ızgara
- Manuel hızlı ön ısıtma
- Emaye iç (kahverengi)
- Çıkarılabilir fırın kapısı
- Entegre soğutma fanı

## Serie 2, Ankastr Fırın, 60 x 60 cm, Inox HBN301E6T



\*Metal ön cephede 20mm  
Ölçüler mm cinsindedir



\* Metal ön cephede 20mm  
Ölçüler mm cinsindedir