

**Serie | 8, Ankastrre Fırın, 60 x 60 cm,  
Inox  
HBG675BS1**



A+



1 x Emaye tepsi, 1 x Kombi tel ızgara, 1 x Üniversal tava

HEZ327000 ; HEZ530000 ; HEZ531010 ; HEZ532010 ; HEZ617000  
Fırın aksesuari, HEZ625071 Iızgara sacı, HEZ631070 ; HEZ632070 ;  
HEZ633001 Profesyonel tava kapağı, HEZ633070 Profesyonel tava,  
HEZ634000 ; HEZ635000 Fırın aksesuari, HEZ636000 Fırın aksesuari,  
HEZ638170 Teleskop çekmece, 1'lü, HEZ638270 Teleskop çekmece,  
2'lü, HEZ638370 Teleskop çekmece, 3'lü, HEZ660050 ; HEZ664000 ;  
HEZ915003 Cam kıyartma kabı, HEZG0AS00 :

**AutoPilot 10: 10 adet otomatik pişirme  
programı**

- **4D hot Air:** her raf seviyesinde mükemmel sonuçlar için homojen ısı dağılımı
- **Renkli TFT ekran ve dokunmatik kontrol**
- **Temizlik Asistanı:** özellikle hafif kirleri temizlemek için kullanılabilen yeni temizleme seçeneği sayesinde daha az temizlik çabası gerektirir.
- **SoftOpen ve SoftClose sistemi ile sessiz ve sakin bir şekilde açılıp kapanan fırın kapısı.**

Ürün Tipi: ..... Ankastrre  
Temizlik sistemi: ..... Hidrolik ve Piroolitik Temizlik  
Kurulum için gerekli yuva ölçüleri: .....585-595 x 560-568 x 550 mm  
İç Ünite Ölçüler (Yükseklik x Genişlik x Derinlik): ..... 595 x 594 x 548 mm  
Ambalajlı ürün boyutları: .....670 x 670 x 680 mm  
panelin malzemesi: ..... paslanmaz çelik  
kapı malzemesi: .....cam  
Net Ağırlık: ..... 37.9 kg  
fırın içi hacmi, fırın içi 1: .....71 litre  
Pişirme metodu: ..... 4D Hot Air, Defrost (buz çözme), Büyük alanlı ızgara, HotAir eko, Küçük alanlı ızgara, Konvansiyonel ısıtma, Konvansiyonel ısıtma EKO, Pizza pişirme ayarları, Az pişmiş, Alttan ısıtma, Sıcak hava dolaşimli ızgara, Ön ısıtma, Sıcak tutma  
ısı kontrolü: .....elektronik  
İç tambur lamba sayısı: ..... 1  
Elektrik kablosu uzunluğu: ..... 120.0 cm  
EAN numarası: ..... 4242002808567  
Number of cavities (2010/30/EC): ..... 1  
Enerji sınıfı: .....A+  
Energy consumption per cycle conventional (2010/30/EC): .....0.87 kWh/çevrim  
Energy consumption per cycle forced air convection (2010/30/EQ):69 kWh/çevrim  
Energy efficiency index (2010/30/EC): .....81.2 %  
Güç: ..... 3600 W  
Akım: .....16 A  
Nominal gerilim: ..... 220-240 V  
Frekans: ..... 60; 50 Hz  
Elektrik Bağlantı Tipi: ..... Topraklı standart fiş  
Entegre aksesuarlar: ..... 1 x Emaye tepsi, 1 x Kombi tel ızgara, 1 x Üniversal tava



4 242002 808567

## Serie | 8, Ankastre Fırın, 60 x 60 cm, Inox HBG675BS1

### AutoPilot 10: 10 adet otomatik pişirme programı

#### Fırın türü / Isıtma türü

- 13 pişirme programına sahip Fırın: 4D Hot Air, Hot Air Eco, Alt / Üst Isıtma, Alt üst ısıtma ECO, Hava dolaşimli ızgara, Büyük yüzeyli ızgara, Küçük yüzeyli ızgara, Pizza kademesi, Alt Isıtma, Düşük sıcaklıkta pişirme, Buz çözme, Ön ısıtma, Sıcak tutma
- Sıcaklık aralığı 30 °C - 300 °C
- 71 Litre iç hacim
- Raf seviyesi: 5 adet
- Opsiyonel aksesuar olarak teleskopik raf rayları, pyrolytic proof

#### Dizayn:

- Çevirmeli kontrol
- Fırın iç yüzeyi: Antrasit Emaye

#### Temizlik:

- activeClean pirolitik kendi kendini temizleme teknolojisi
- Temizlik asistanı
- Tamamen cam iç kapak

#### Konfor:

- IC6\_CBO\_61
- Elektronik saat
- Isı tavsiyesi
- İç ısı göstergesi<
- Isıtma kontrolü<
- AutoPilot, 10 programlı<
- Kapı menteşesi: bastırılmış<
- Çubuk tutamak<
- Otomatik pişirme programları<
- Hızlı ısıtma<
- Halojen aydınlatma, Konfor fırın aydınlatması<
- Soğuk hava fanı<

#### /IB:Font>Aksesuarlar:

- Üniversal tava, Kombi tel ızgara, Emaye tepsi

#### Güvenlik:

- Maksimum kapı sıcaklığı 30 °C
- Pirolitik temizlik sırasında düşük kapı sıcaklığı
- Elektronik kapı kilidi
- Çocuk emniyet tuşu
- Emniyet için otomatik kendi kendine kapanma sistemi
- Atıl ısı göstergesi
- Start tuşu
- Kapı kontak sacı

#### Teknik Bilgi:

- Elektrik kablosu uzunluğu: 120 cm
- Nominal gerilim: 220 - 240 V
- Toplam elektrik kullanım değeri: 3.6 kW
- Enerji verimlilik derecesi (acc. EU Nr. 65/2014): A+
- Konvansiyonel modda tek çevrimdeki güç tüketimi: 0.87 kWh
- Fanlı ku

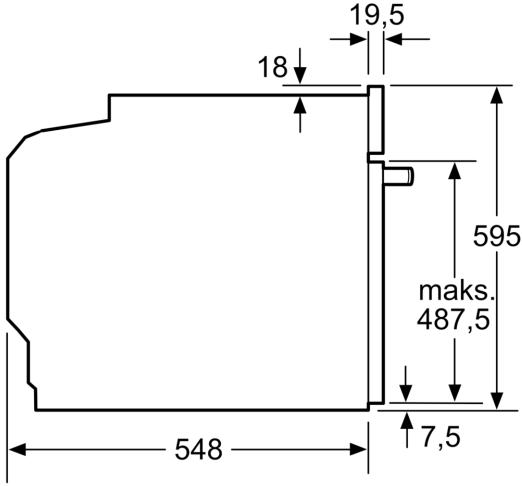
llanımda tek çevrimdeki güç tüketimi: 0.69 kWh

- Gövde sayısı: 1
- Isı kaynağı: elektrik
- İç hacim: 71 Litre<

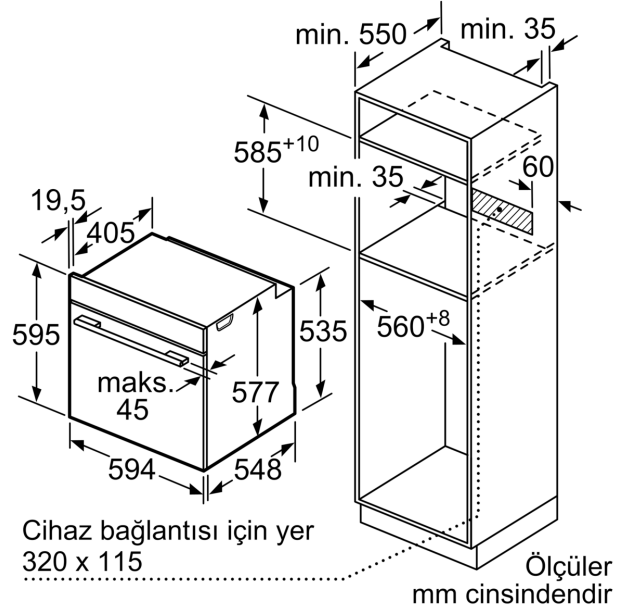
#### /IB:Font>Boyutlar:

- Ürün boyutu (YxGxD): 595 mm x 594 mm x 548 mm
- Montaj ölçüleri (YxGxD): 585 mm - 595 mm x 560 mm - 568 mm x 550 mm
- "Lütfen ankastre ölçüleri için kurulum teknik çizimlerini inceleyiniz."

**Serie | 8, Ankastre Fırın, 60 x 60 cm,  
Inox  
HBG675BS1**



Ölçüler mm cinsindedir



Eğer cihaz bir ocağın altına monte edilecekse aşağıdaki çalışma tezgahı kalınlıklarına (gerekliyorsa alt yapı dahil) dikkat edilmelidir.

Ocak tipi	Minimum çalışma tezgahı kalınlığı	
	yerleştirildi	Yüzeğe sıfır
Endüksiyonlu ocak	37 mm	38 mm
Tam yüzeyli Endüksiyonlu ocak	47 mm	48 mm
Gazlı ocak	30 mm	38 mm
Elektrikli ocak	27 mm	30 mm

