

**Serie 8, Ankastr Fırın, 60 x 60 cm,  
Inox  
HBG656ES6**



A<sup>+</sup>



**beraberindeki aksesuarlar**

1 x Emaye tepsi, 1 x Kombi tel ızgara, 1 x Üniversal tava

**Tercihe bağı aksesuarlar**

HEZ327000 :, HEZ530000 :, HEZ531010 :, HEZ532010 :, HEZ617000  
Fırın aksesuarı, HEZ625071 Iızgara sacı, HEZ631070 :, HEZ632070 :,  
HEZ633001 Profesyonel tava kapağı, HEZ633070 Profesyonel tava,  
HEZ634000 :, HEZ635000 Fırın aksesuarı, HEZ636000 Fırın aksesuarı,  
HEZ638100 Teleskop çekmece, 1'lü, HEZ638200 Teleskop çekmece,  
2'lü, HEZ638300 Teleskop çekmece, 3'lü, HEZ660050 :, HEZ915003  
Cam kıyartma kabý, HEZG0AS00 :

**PerfectBake ve PerfectRoast özelliklerine  
sahip ankastr fırın: otomatik olarak  
mükemmel pişirme ve rosto sonuçları  
alabilirsiniz.**

- PerfectBake sensörü pişirme kabının nem içeriğini sürekli olarak ölçer ve pişirme süresini otomatik olarak ayarlar.
- PerfectRoast: Nar gibi kızarmış etler için merkez sıcaklığı hassas şekilde ölçer.
- 4D HotAir: her raf seviyesinde mükemmel sonuçlar için homojen ısı dağılımı
- TFT dokunmatik ekran: Renkli TFT ekranla direkt dokunmatik kontrol
- EcoClean Direct: Fırının arka, yan ve üst duvarlarındaki kendi kendini temizleyen özel kaplama sayesinde temizlik için neredeyse hiç vakit harcamanız gerekmez.

**Teknik bilgiler**

Ürün Tipi: ..... Ankastr  
Temizlik sistemi: ..... EcoClean Direct programı, Hidrolik temizlik  
Kurulum için gerekli yuva ölçüleri: .....585-595 x 560-568 x 550 mm  
İç Ünite Ölçüler (Yükseklik x Genişlik x Derinlik): .... 595 x 594 x 548 mm  
Ambalajlı ürün boyutları: ..... 670 x 670 x 680 mm  
panelin malzemesi: ..... paslanmaz çelik  
kapı malzemesi: ..... cam  
Net Ağırlık: ..... 37.2 kg  
fırın içi hacmi, fırın içi 1: .....71 litre  
Pişirme metodu: ..... 4D Hot Air, Defrost (buz çözme), Büyük alanlı ızgara, HotAir eko, Küçük alanlı ızgara, Konvansiyonel ısıtma, Konvansiyonel ısıtma EKO, Pizza pişirme ayarları, Az pişmiş, Alttan ısıtma, Sıcak hava dolaşimli ızgara, Ön ısıtma, Sıcak tutma  
ısı kontrolü: .....elektronik  
İç tambur lamba sayısı: ..... 1  
Elektrik kablosu uzunluğu: ..... 120.0 cm  
EAN numarası: ..... 4242002932552  
Number of cavities (2010/30/EC): ..... 1  
Enerji sınıfı: .....A<sup>+</sup>  
Energy consumption per cycle conventional (2010/30/EC): .....0.87 kWh/çevrim  
Energy consumption per cycle forced air convection (2010/30/EC):69 kWh/çevrim  
Energy efficiency index (2010/30/EC): .....81.2 %  
Güç: ..... 3600 W  
Akım: .....16 A  
Nominal gerilim: .....220-240 V  
Frekans: ..... 50; 60 Hz  
Elektrik Bağlantı Tipi: ..... Topraklı standart fiş  
Entegre aksesuarlar: ..... 1 x Emaye tepsi, 1 x Kombi tel ızgara, 1 x Üniversal tava



4 242002 932552

## Serie 8, Ankastre Fırın, 60 x 60 cm, Inox HBG656ES6

### PerfectBake ve PerfectRoast özelliklerine sahip ankastre fırın: otomatik olarak mükemmel pişirme ve rosto sonuçları alabilirsiniz.

#### Fırın türü / Isıtma türü

- 13 pişirme programına sahip Fırın: 4D Hot Air, Hot Air Eco, Alt / Üst Isıtma, Alt üst ısıtma ECO, Hava dolaşimli ızgara, Büyük yüzeyli ızgara, Küçük yüzeyli ızgara, Pizza kademesi, Alt Isıtma, Düşük sıcaklıkta pişirme, Buz çözme, Ön ısıtma, Sıcak tutma
- Sıcaklık aralığı 30 °C - 300 °C
- 71 Litre iç hacim
- Raf seviyesi: 5 adet
- Opsiyonel aksesuar olarak teleskopik raf rayları

#### Dizayn:

- Çevirmeli kontrol
- Fırın iç yüzeyi: Antrasit Emaye

#### Temizlik:

- EcoClean Direct üst panel, arka panel, yan panel
- Temizlik asistanı
- Tamamen cam iç kapak

#### Konfor:

- Elektronik saat
- Isı tavsiyesi
- İç ısı göstergesi Isıtma kontrolü Et termometresi< Yumuşak kapanır, Yumuşak açılır kapı< Çubuk tutamak< RoastingSensor pişirme sensörü, birçok farklı noktadan ölçüm yapan et termometresi< Hızlı ısıtma< Halojen aydınlatma, Konfor fırın aydınlatması< Soğuk hava fanı< HomeConnect ile uzaktan erişim<

#### /IB:Font>Aksesuarlar:

- Kombi tel ızgara, Emaye tepsi, Üniversal tava

#### Güvenlik:

- Isı koruyuculu ön cam (max. 40 C)
- Çocuk emniyet tuşu
- Emniyet için otomatik kendi kendine kapanma sistemi Atıl ısı göstergesi Start tuşu Kapı kontak sacı

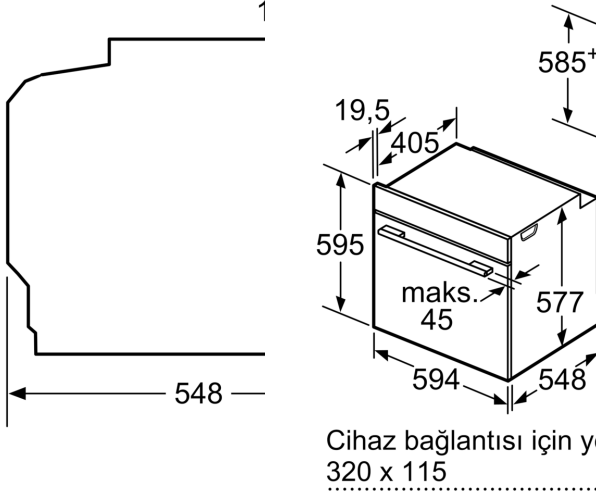
#### Teknik Bilgi:

- Elektrik kablosu uzunluğu: 120 cm
- Nominal gerilim: 220 - 240 V
- Toplam elektrik kullanım değeri: 3.6 kW
- Enerji verimlilik derecesi (acc. EU Nr. 65/2014): A+
- Konvansiyonel modda tek çevrimdeki güç tüketimi:0.87 kWh
- Fanlı kullanımda tek çevrimdeki güç tüketimi:0.69 kWh
- Gövde sayısı: 1 Isı kaynağı: elektrik İç hacim:71 Litre<

#### /IB:Font>Boyutlar:

- Ürün boyutu (YxGxD): 595 mm x 594 mm x 548 mm
- Montaj ölçüleri (YxGxD): 585 mm - 595 mm x 560 mm - 568 mm x 550 mm
- "Lütfen ankastre ölçüleri için kurulum teknik çizimlerini inceleyiniz."

**Serie 8, Ankastra Fırın, 60 x 60 cm,  
Inox  
HBG656ES6**



Eğer cihaz bir ocağın edilecekse aşağıdaki kalınlıklarına (gerekliyse) dikkat edilmelidir.

**Ocak tipi**

- Endüksiyonlu ocak
- Tam yüzeyli Endüksiyonlu ocak
- Gazlı ocak
- Elektrikli ocak

