

Serie 8, Ankastr Fırın, 60 x 60 cm, Inox HBG655NS1

**A⁺**

beraberindeki aksesuarlar

1 x Emaye tepsi, 1 x Kombi tel ızgara, 1 x Üniversal tava

Tercihe bağı aksesuarlar

HEZ327000 :, HEZ530000 :, HEZ531010 :, HEZ532010 :, HEZ617000
Fırın aksesuari, HEZ625071 Iızgara sacı, HEZ631070 :, HEZ632070 :,
HEZ633001 Profesyonel tava kapağı, HEZ633070 Profesyonel tava,
HEZ634000 :, HEZ635000 Fırın aksesuari, HEZ636000 Fırın aksesuari,
HEZ638200 Teleskop çekmece, 2'lü, HEZ638300 Teleskop çekmece,
3'lü, HEZ660050 :, HEZ664000 :, HEZ915003 Cam kıyartma kabı,
HEZGOAS00 :

- **4D hot Air:** her raf seviyesinde mükemmel sonuçlar için homojen ısı dağılımı
- **Renkli TFT ekran ve dokunmatik kontrol**
- **EcoClean Direct:** Fırının arka, yan ve üst duvarlarındaki kendi kendini temizleyen özel kaplama sayesinde temizlik için neredeyse vakit harcamanız gerekmez
- **SoftOpen ve SoftClose sistemine sahip fırın kapısı**

Teknik bilgiler

Ürün Tipi: Ankastr Fırın
Temizlik sistemi: EcoClean Direct programı, Hidrolik temizlik
Kurulum için gerekli yuva ölçüleri:585-595 x 560-568 x 550 mm
İç Ünite Ölçüler (Yükseklik x Genişlik x Derinlik): 595 x 594 x 548 mm
Ambalajlı ürün boyutları:670 x 670 x 680 mm
panelin malzemesi: paslanmaz çelik
kapı malzemesi: cam
Net Ağırlık: 36.3 kg
fırın içi hacmi, fırın içi 1:71 litre
Pişirme metodu: 4D Hot Air, Defrost (buz çözme), Büyük alanlı ızgara, HotAir eko, Küçük alanlı ızgara, Konvansiyonel ısıtma, Konvansiyonel ısıtma EKO, Pizza pişirme ayarları, Az pişmiş, Alttan ısıtma, Sıcak hava dolaşimli ızgara, Ön ısıtma, Sıcak tutma
ısı kontrolü:elektronik
İç tambur lamba sayısı: 1
Elektrik kablosu uzunluğu: 120.0 cm
EAN numarası: 4242002807850
Number of cavities (2010/30/EC): 1
Enerji sınıfı:A+
Energy consumption per cycle conventional (2010/30/EC):0.87 kWh/çevrim
Energy consumption per cycle forced air convection (2010/30/EC):69 kWh/çevrim
Energy efficiency index (2010/30/EC):81.2 %
Güç: 3600 W
Akım: 16 A
Nominal gerilim: 220-240 V
Frekans: 60; 50 Hz
Elektrik Bağlantı Tipi: Topraklı standart fiş
Entegre aksesuarlar: 1 x Emaye tepsi, 1 x Kombi tel ızgara, 1 x Üniversal tava



4 242002 807850

Serie 8, Ankastre Fırın, 60 x 60 cm, Inox HBG655NS1

Fırın türü / Isıtma türü

- 13 pişirme programına sahip ankastre Fırın : 4D Hot Air, Hot Air Eco, Alt / Üst Isıtma, Alt üst ısıtma ECO, Hava dolaşımli ızgara, Büyük yüzeyli ızgara, Küçük yüzeyli ızgara, Pizza kademesi, Alt Isıtma, Düşük sıcaklıkta pişirme, Buz çözme, Ön ısıtma, Sıcak tutma
- Sıcaklık aralığı 30 °C - 300 °C
- 71 Litre İç Hacim<

/IB:Font>**Dizayn:**

Temizlik :

- EcoClean Direct üst panel, arka panel, yan panel

Konfor:

- IC6_CBO_61
- Elektronik saat
- Hızlı ısıtma
- Halojen aydınlatma, Konfor fırın aydınlatması
- Soğuk hava fanı

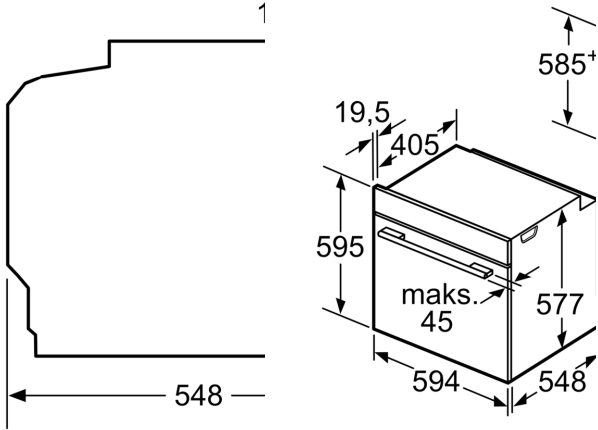
Aksesuarlar:

- 1 x Üniversal tava, 1 x Kombi tel ızgara, 1 x Emaye tepsi

Güvenlik

- Çocuk emniyet tuşu Emniyet için otomatik kendi kendine kapanma sistemi Atıl ısı göstergesi Start tuşu Kapı kontak sacı
- Elektrik kablosu uzunluğu: 120 cm
- toplam elektrik kullanım değ.: 3.6 kW
- Ürün boyutu (YxGxD): 595 mm x 594 mm x 548 mm
- Montaj ölçüleri (hxwx): 560 mm - 568 mm x 585 mm - 595 mm x 550 mm
- "Lütfen ankastre ölçüleri için kurulum teknik çizimlerini inceleyiniz."

**Serie 8, Ankastra Fırın, 60 x 60 cm,
Inox
HBG65NS1**



Cihaz bağlantısı için y
320 x 115

Eğer cihaz bir ocağın
edilecekse aşağıdaki
kalınlıklarına (gerekiy
dikkat edilmelidir.

Ocak tipi

- Endüksiyonlu ocak
- Tam yüzeyli Endüksiyonlu ocak
- Gazlı ocak
- Elektrikli ocak

ye

