

Serie 8, Ankastr Fırın, 60 x 60 cm, Inox HBG635BS1

**A+**

1 x Emaye tepsi, 1 x Kombi tel ızgara, 1 x Ünlversal tava

HEZ327000 ; HEZ530000 ; HEZ531010 ; HEZ532010 ; HEZ617000
Fırın aksesuarı, HEZ625071 Iızgara sacı, HEZ631070 ; HEZ632070 ;
HEZ633001 Profesyonel tava kapađı, HEZ633070 Profesyonel tava,
HEZ634000 ; HEZ635000 Fırın aksesuarı, HEZ636000 Fırın aksesuarı,
HEZ638100 Teleskop çekmece, 1'lü, HEZ638200 Teleskop çekmece,
2'lü, HEZ638300 Teleskop çekmece, 3'lü, HEZ660050 ; HEZ664000 ;
HEZ915003 Cam kıztartma kabı, HEZG0AS00 :

AutoPilot : Otomatik pişirme programları ile mükemmel sonuçlar

- **4D HotAir:** her raf seviyesinde mükemmel sonuçlar için homojen ısı dağılımı
- **Renkli TFT ekran ve dokunmatik kontrol**
- **EcoClean Direct:** Fırının arka duvarındaki kendi kendini temizleyen özel kaplama sayesinde temizlik için neredeyse vakit harcamanız gerekmez.
- **Temizlik Asistanı:** özellikle hafif kirleri temizlemek için kullanılabilen yeni temizleme seçeneđi sayesinde daha az temizlik çabası gerektirir.
- **SoftOpen ve SoftClose sistemi** ile sessiz ve sakin bir şekilde açılıp kapanan fırın kapısı.

Ürün Tipi: Ankastr Fırın
Temizlik sistemi: EcoClean Direct programı, Hidrolik temizlik
Kurulum için gerekli yuva ölçüleri:585-595 x 560-568 x 550 mm
İç Ünite Ölçüler (Yükseklik x Genişlik x Derinlik): 595 x 594 x 548 mm
Ambalajlı ürün boyutları:670 x 670 x 680 mm
panelin malzemesi: paslanmaz çelik
kapı malzemesi: cam
Net Ağırlık: 35.3 kg
fırın içi hacmi, fırın içi 1:71 litre
Pişirme metodu: 4D Hot Air, Defrost (buz çözme), Büyük alanlı ızgara, HotAir eko, Küçük alanlı ızgara, Konvansiyonel ısıtma, Konvansiyonel ısıtma EKO, Pizza pişirme ayarları, Az pişmiş, Alttan ısıtma, Sıcak hava dolaşimli ızgara, Ön ısıtma, Sıcak tutma
ısı kontrolü:elektronik
İç tambur lamba sayısı: 1
Elektrik kablosu uzunluđu: 120.0 cm
EAN numarası: 4242002808543
Number of cavities (2010/30/EC): 1
Enerji sınıfı:A+
Energy consumption per cycle conventional (2010/30/EC):0.87 kWh/çevrim
Energy consumption per cycle forced air convection (2010/30/EC):0.69 kWh/çevrim
Energy efficiency index (2010/30/EC):81.2 %
Güç: 3600 W
Akım:16 A
Nominal gerilim: 220-240 V
Frekans: 60; 50 Hz
Elektrik Bağlantı Tipi: Topraklı standart fiş
Entegre aksesuarlar: 1 x Emaye tepsi, 1 x Kombi tel ızgara, 1 x Ünlversal tava



4 242002 808543

Serie 8, Ankastre Fırın, 60 x 60 cm, Inox HBG635BS1

lçüleri için kurulum teknik çizimlerini inceleyiniz."

AutoPilot : Otomatik pişirme programları ile mükemmel sonuçlar

Fırın türü / Isıtma türü

- 13 pişirme programına sahip Fırın: 4D Hot Air, Hot Air Eco, Alt / Üst Isıtma, Alt üst ısıtma ECO, Hava dolaşimli ızgara, Büyük yüzeyli ızgara, Küçük yüzeyli ızgara, Pizza kademesi, Alt Isıtma, Düşük sıcaklıkta pişirme, Buz çözme, Ön ısıtma, Sıcak tutma
- Sıcaklık aralığı 30 °C - 300 °C
- 71 Litre iç hacim
- Raf seviyesi: 5 adet
- Opsiyonel aksesuar olarak teleskopik raf rayları

Dizayn:

- Çevirmeli kontrol
- Fırın iç yüzeyi: Antrasit Emaye

Temizlik:

- EcoClean Direct arka panel
- Temizlik asistanı
- Tamamen cam iç kapak

Konfor:

- Elektronik saat
- Isı tavsiyesi
- İç ısı göstergesi Isıtma kontrolü<
- AutoPilot, 10 programlı<
- Yumuşak kapanır, Yumuşak açılır kapı<
- Çubuk tutamak<
- Hızlı ısıtma<
- Halojen aydınlatma, Konfor fırın aydınlatması<
- Soğuk hava fanı<
- Otomatik pişirme programları<

/IB:Font>Aksesuarlar:

- Üniversal tava, Kombi tel ızgara, Emaye tepsi

Güvenlik:

- Isı koruyuculu ön cam (max. 40 C)
- Çocuk emniyet tuşu
- Emniyet için otomatik kendi kendine kapanma sistemi Atıl ısı göstergesi Start tuşu Kapı kontak sacı

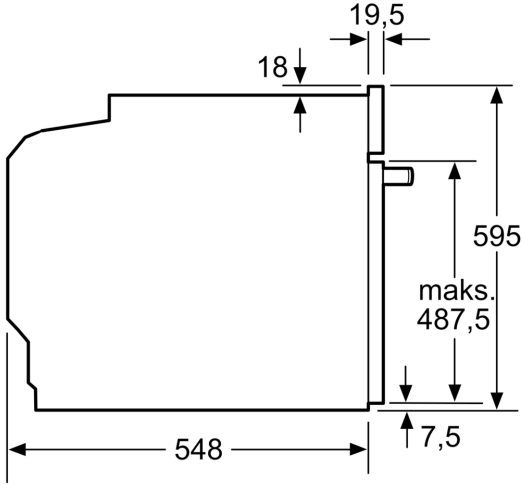
Teknik Bilgi:

- Elektrik kablosu uzunluğu: 120 cm
- Nominal gerilim: 220 - 240 V
- Toplam elektrik kullanım değeri: 3.6 kW
- Enerji verimlilik derecesi (acc. EU Nr. 65/2014): A+
- Konvensiyonel modda tek çevrimdeki güç tüketimi:0.87 kWh
- Fanlı kullanımda tek çevrimdeki güç tüketimi:0.69 kWh
- Gövde sayısı: 1 Isı kaynağı: elektrik İç hacim:71 Litre<

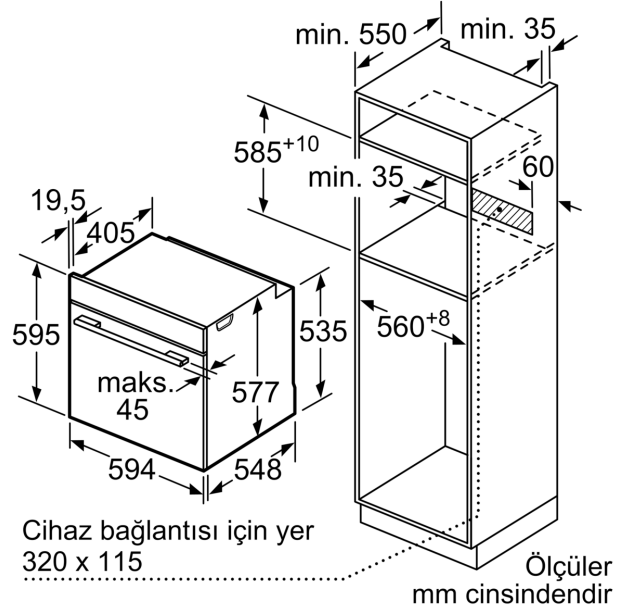
/IB:Font>Boyutlar:

- Ürün boyutu (YxGxD): 595 mm x 594 mm x 548 mm
- Montaj ölçüleri (YxGxD): 585 mm - 595 mm x 560 mm - 568 mm x 550 mm
- "Lütfen ankastre ö

**Serie 8, Ankastre Fırın, 60 x 60 cm,
Inox
HBG635BS1**



Ölçüler mm cinsindedir



Eğer cihaz bir ocağın altına monte edilecekse aşağıdaki çalışma tezgahı kalınlıklarına (gerekliyorsa alt yapı dahil) dikkat edilmelidir.

Ocak tipi	Minimum çalışma tezgahı kalınlığı	
	yerleştirildi	Yüzeğe sıfır
Endüksiyonlu ocak	37 mm	38 mm
Tam yüzeyli Endüksiyonlu ocak	47 mm	48 mm
Gazlı ocak	30 mm	38 mm
Elektrikli ocak	27 mm	30 mm

