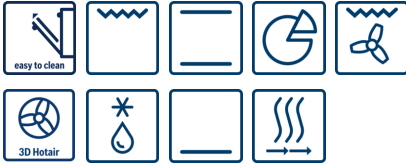


**Serie | 4, Ankastre Fırın, paslanmaz çelik**  
**HBF514BR0T****A****beraberindeki aksesuarlar**

1 x Emaye tepsi  
1 x Kombi tel ızgara  
1 x Universal tava

**Tercihe bağlı aksesuarlar**

HEZ317000 : Fırın aksesuarı

**3D Sıcak hava fonksiyonuna sahip fırın: eş zamanlı olarak 3 seviyeye kadar mükemmel pişirme**

- **3D Hotair:** ısının 3 tepsiye kadar optimum şekilde iletilmesini sağlar
- Dokunmatik LED ekran (kırmızı)
- **3D Hotair:** ısının 3 tepsiye kadar optimum şekilde iletilmesini sağlar
- Dokunmatik LED ekran (kırmızı)

**Teknik bilgiler**

ön yüzey rengi :	paslanmaz çelik
Konstrüksiyon şekli :	boy dolabı
ankastre temizleme sistemi :	Hayır
Kurulum için gerekli yuva ölçüleri (mm) :	575-597 x 560-568 x 550
cihaz ölçüsü (mm) :	595 x 594 x 548
Ambalajlı ürün boyutları (mm) :	661 x 670 x 660
panelin malzemesi :	paslanmaz çelik
kapı malzemesi :	cam
Net ağırlık (kg) :	34,498
fırın içi hacmi, fırın içi 1 (l) :	66
çalışma şekli :	alt ısıtma, alt üst ısıtma, buz çözme, dolaşimli ızgara, pizza kademesi, turbo sıcak hava, vario büyük yüzeyli ızgara
malzeme, 1. Fırın içi :	Other mekanik
ısı kontrolü :	1
İç tambur lamba sayısı :	1
Onay belgesi :	CE, VDE
Elektrik kablosu uzunluğu (cm) :	100
EAN numarası :	4242005047741
Number of cavities (2010/30/EC) :	1
Enerji Sınıfı :	A
Energy consumption per cycle conventional (2010/30/EC) :	0,98
Energy consumption per cycle forced air convection (2010/30/EC) :	0,79
Energy efficiency index (2010/30/EC) :	95,2
Bağlantı değeri (W) :	3300
Akım (A) :	16
Gerilim (V) :	220-240
Frekans (Hz) :	60; 50
Fiş tipi :	Topraklı Standart fiş



## Serie | 4, Ankastre Fırın, paslanmaz çelik HBF514BR0T

### 3D Sıcak hava fonksiyonuna sahip fırın: eş zamanlı olarak 3 seviyeye kadar mükemmel pişirme

#### Fırın türü / Isıtma türü

- 8 Pişirme programı: Turbo, Alt / Üst Isıtma, Hava dolaşimli ızgara, Pizza kademesi, Alt Isıtma, Buz çözme, Hassas sıcak hava, Vario büyük yüzeyli ızgara
- Sıcaklık aralığı 50 °C - 275 °C
- 66 litre İç Hacim
- sonradan takılabilir

#### Temizlik :

- Tamamen cam iç kapak

#### Konfor:

- LED-dokunmatik ekran (kırmızı)
- Elektronik saat
- Hızlı ısıtma
- Halojen aydınlatma
- Soğuk hava fanı

#### Aksesuarlar:

- 1 x Üniversal tava, 1 x Kombi tel ızgara, 1 x Emaye tepsi

#### Güvenlik

- Çocuk emniyet tuşu

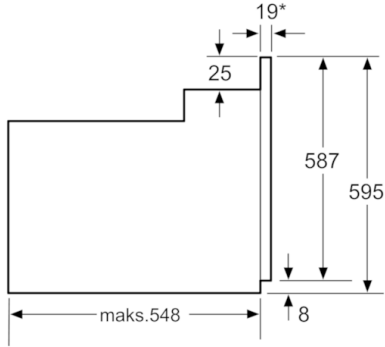
#### Teknik Bilgi:

- Elektrik kablosu uzunluğu: 100 cm
- Nominal gerilim: 220 - 240 V
- toplam elektrik kullanım değ.: 3.3 kW
- Enerji verimlilik derecesi (acc. EU Nr. 65/2014): A  
Konvensiyonel modda tek çevrimdeki güç tüketimi: 0.98 kWh  
Fanlı kullanımda tek çevrimdeki güç tüketimi: 0.79 kWh Gövde sayısı: 1 Isı kaynağı: elektrik İç hacim: 66 litre

#### Boyutlar:

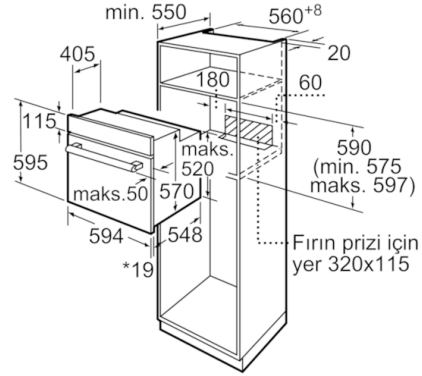
- Ürün boyutu (YxGxD): 595 mm x 594 mm x 548 mm
- Montaj ölçüleri (hxwx): 560 mm - 568 mm x 575 mm - 597 mm x 550 mm
- "Lütfen ankastre ölçüleri için kurulum teknik çizimlerini inceleyiniz."

## Serie | 4, Ankastrre Fırın, paslanmaz çelik HBF514BR0T



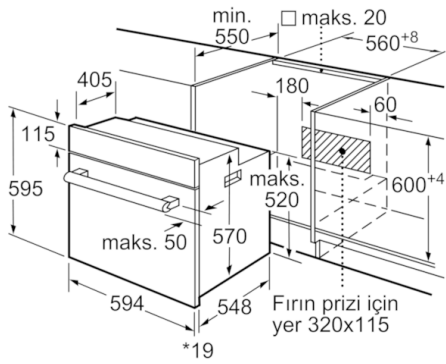
\* Metal ön cephede 20mm

Ölçüler mm cinsindedir



\* Metal ön cephe için 20 mm

Ölçüler mm cinsindedir



\* Metal ön cephe için 20 mm

Ölçüler mm cinsindedir