

## Serie 4, Ankastre Fırın, 60 x 60 cm HBF514BH1T



1 x Emaye tepsi, 1 x Kombi tel ızgara, 1 x Ünersal tava

HEZ317000	Firin aksesuari
HEZ327000	:
HEZ333001	Profesyonel tava kapađı
HEZ425001	Izgara sacı
HEZ431002	Tepsi, antrasit emayeli
HEZ438201	2 seviye teleskopik ray
HEZ438301	3 seviye teleskopik ray
HEZ625071	Izgara sacı
HEZ915003	Cam kıztartma kabı

## 3D Sıcak hava fonksiyonuna sahip fırın: eş zamanlı olarak 3 seviyeye kadar mükemmel pişirme

- **Temizlik Asistanı:** Tek dokunuşta temizlik
- **3D Hotair:** Isının 3 tepsiye kadar optimum şekilde iletilerek mükemmel bir şekilde pişirilmesini sağlar.
- **Pizza modu :** Dondurulmuş pizzaları pişirmek için idealdir.
- **Tasarım ve Güvenlik.**
- **Dokunmatik kırmızı LED ekran ile saati ve fırınınızı kolayca kontrol edin.**

Ürün Tipi: ..... Ankastre  
Temizlik sistemi: ..... Hidrolik temizlik  
Kurulum için gerekli yuva ölçüleri: .....575-597 x 560-568 x 550 mm  
Ürün Ölçüleri (Yükseklik x Genişlik x Derinlik): ..... 595x594x548 mm  
Ambalajlı ürün boyutları: ..... 680 x 655 x 680 mm  
panelin malzemesi: ..... cam  
kapı malzemesi: ..... cam  
Net Ağırlık: ..... 31.4 kg  
fırın içi hacmi, fırın içi 1: .....66 litre  
malzeme, 1. Fırın içi: ..... Diğer  
ısı kontrolü: .....mekanik  
İç tambur lamba sayısı: .....1  
Elektrik kablosu uzunluğu: ..... 100.0 cm  
EAN numarası: ..... 4242005377206  
Number of cavities (2010/30/EC): ..... 1  
Enerji sınıfı: .....A  
Energy consumption per cycle conventional (2010/30/EC): .....0.98 kWh/çevrim  
Energy consumption per cycle forced air convection (2010/30/EC):79 kWh/çevrim  
Energy efficiency index (2010/30/EC): .....95.2 %  
Güç: ..... 3300 W  
Akım: .....16 A  
Nominal gerilim: .....220-240 V  
Frekans: ..... 50-60 Hz  
Elektrik Bağlantı Tipi: ..... Topraklı standart fiş  
Entegre aksesuarlar: ..... 1 x Emaye tepsi, 1 x Kombi tel ızgara, 1 x Ünersal tava



## Serie 4, Ankastra Fırın, 60 x 60 cm HBF514BH1T

### 3D Sıcak hava fonksiyonuna sahip fırın: eş zamanlı olarak 3 seviyeye kadar mükemmel pişirme

#### Fırın türü / Isıtma türü

- 7 pişirme programına sahip Ankastra elektrikli fırın: Turbo, Alt / Üst Isıtma, Hava dolaşımli ızgara, Pizza kademesi, Alt Isıtma, Hassas sıcak hava , Vario büyük yüzeyli ızgara
- Sıcaklık aralığı 50 °C - 275 °C
- 66 litre iç hacim

#### Tel raf

- Raf seviyesi: 5 adet

#### Dizayn:

- Çevirmeli kontrol
- Koyu emaye yüzey

#### Temizlik:

- Clean Assist (Hidroliiz temizlik)
- Tamamen cam iç kapak

#### Konfor:

- LED-dokunmatik ekran (kırmızı)
- Elektronik saat
- automatic start
- Çubuk tutamak
- Hızlı ısıtma
- Halojen aydınlatma
- Soğuk hava fanı

#### Aksesuarlar:

- Kombi tel ızgara, Emaye tepsi, Üniversal tava

#### Güvenlik:

- Çocuk emniyet tuşu

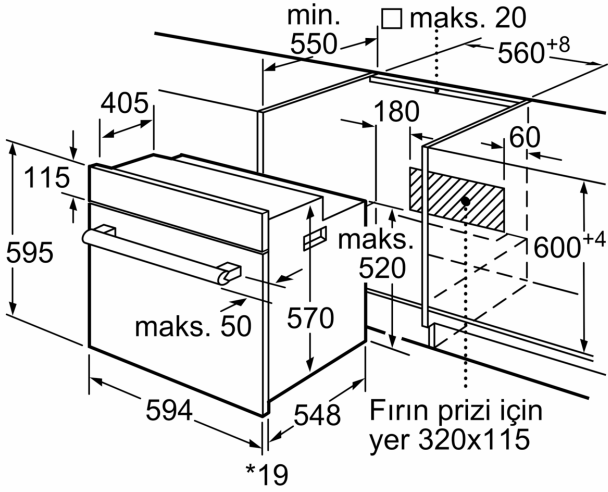
#### Teknik Bilgi:

- Elektrik kablosu uzunluğu: 100 cm
- Nominal gerilim: 220 - 240 V
- Toplam elektrik kullanım değeri: 3.3 kW
- Enerji verimlilik derecesi (acc. EU Nr. 65/2014): A
- Konvensiyonel modda tek çevrimdeki güç tüketimi:0.98 kWh
- Fanlı kullanımda tek çevrimdeki güç tüketimi:0.79 kWh
- Gövde sayısı: 1 Isı kaynağı: elektrik İç hacim:66 litre<

#### Boyutlar:

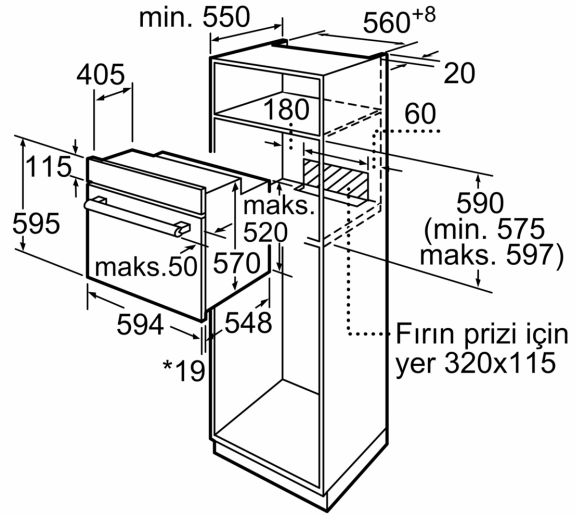
- Ürün boyutu (YxGxD): 595 mm x 594 mm x 548 mm
- Montaj ölçüleri (YxGxD): 575 mm - 597 mm x 560 mm - 568 mm x 550 mm
- "Lütfen ankastra ölçüleri için kurulum teknik çizimlerini inceleyiniz."

## Serie 4, Ankastre Fırın, 60 x 60 cm HBF514BH1T



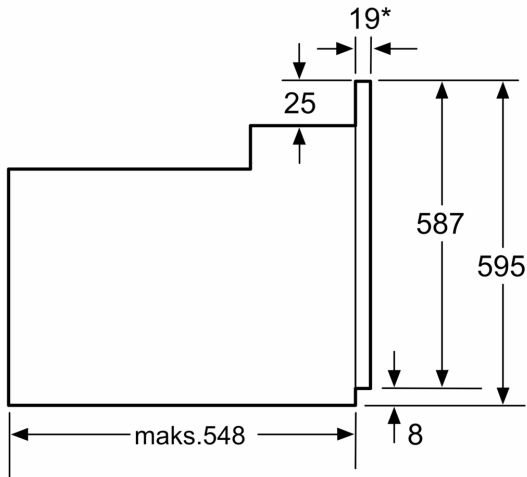
\* Metal ön cephe için 20 mm

Ölçüler mm cinsindedir



\* Metal ön cephe için 20 mm

Ölçüler mm cinsindedir



\* Metal ön cephede 20mm

Ölçüler mm cinsindedir