

## Serie 6, Sandık Tipi Derin Dondurucu, 91.6 x 140.5 cm, Beyaz GCM34AW22N

**A+**

- Kapı kapanmadığında uyarı sinyali ve ışığı
- SuperFreeze: Yeni yiyeceklerin çabucak dondurulmasını ve böylelikle dondurucu içerisindeki diğer gıdaların buzunun çözülmesini önler.

### Teknik bilgiler

Kilitlenebilir kapı: .....	Evet
Kapı panel seçenekleri: .....	Yok
Dondurucu bölümü termometresi: .....	hayır
Ürün kategorisi: .....	sandık tipi derindondurucu
Genişlik: .....	1405 mm
Işık: .....	Solo
Ürün Tipi: .....	Evet
Derinlik: .....	751 mm
Elektrik kablosu uzunluğu: .....	200.0 cm
Gövde rengi / malzemesi: .....	Beyaz
Ambalajlı ürün boyutları: .....	955 x 1430 x 745 mm
Kapı yönü: .....	Diğer
No-Frost sistemi: .....	hayır
Net Ağırlık: .....	47.3 kg
Arıza uyarı sinyali: .....	Optik
Brüt ağırlık: .....	48.9 kg
Defrost işlemi: .....	elden
Çekmece / Sepet adedi: .....	2
Dondurucu kanatçık sayısı: .....	0
Güç: .....	100 W
Akım: .....	10 A
Frekans: .....	50 Hz
Entegre aksesuarlar: .....	1 x Defrost suyu toplama kabı

### beraberindeki aksesuarlar

1 x Defrost suyu toplama kabı

### Tercihe bağlı aksesuarlar

GTZ30011 İç malzeme sepeti



## Serie 6, Sandık Tipi Derin Dondurucu, 91.6 x 140.5 cm, Beyaz GCM34AW22N

### Enerji Tüketimi ve Performans

#### Tasarım

- Yatay kapı kolu
- İç aydınlatma<
- Ağırlığı azaltılmış sandık tipi derin dondurucu kapağı<
- Kapak kilidi<

#### /IB:Font>Konfor ve Güvenlik

- Mekanik sıcaklık kontrolü
- Ekonomi modu
- Otomatik kapanabilen şok dondurma fonksiyonu
- Optik alarm sistemi
- Kalın izolasyon

#### Derin Dondurucu Bölümü

- Dondurma kapasitesi (kg/24 saat): 20 kg
- 2 x sepet (max. sepet sayısı: 7)
- Çıkarılabilir bölme paravanı, aynı zamanda defrost suyu toplama tepsi olarak da kullanılabilir
- Defrost suyu çıkış oluğu

#### Ölçüler

- Boyutlar (YxGxD): 92 x 141 x 79 cm

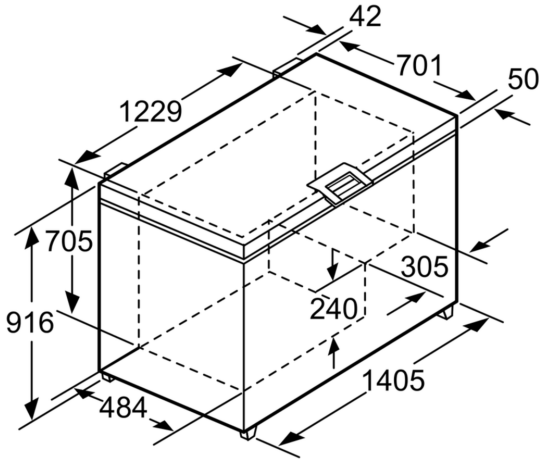
#### Teknik Bilgiler

- İklim sınıfı: SN-T<

#### /IB:Font>GENEL BİLGİLER<I

#### IB:Font>

**Serie 6, Sandık Tipi Derin  
Dondurucu, 91.6 x 140.5 cm, Beyaz  
GCM34AW22N**



Ölçüler mm cinsindedir