

**Serie | 6, Duvar Tipi Davlumbaz, 90 cm, clear glass black printed DWK09G660**



**C**

**Duvar tipi davlumbaz: duvara monte edilen davlumbaz mutfanınızı planlamanız için size özgürlük verir**

- **Emiş gücü:** 690 m<sup>3</sup>/h, mutfanınızın kaliteli hava kalitesinde olmasını garanti eder
- **Halojen aydınlatma:** ocağın optimum enerji verimliliği ile aydınlatılmasını sağlar
- **Yoğun hız ayarı:** 6 dakika sonunda davlumbazı otomatik olarak normal hız ayarlarına getirir.

**Teknik bilgiler**

beca rengi :	paslanmaz çelik
tipi :	Chimney
Onay belgesi :	CE, Eurasian, UA
Elektrik kablosu uzunluđu (cm) :	130
beca yüksekliđi :	350-537/453-650
becasız olark cihaz yüksekliđi :	382
elektrikli ocak üz. min. yük. :	450
gazlı ocak üz. min. yükseklik :	450
Net ađırlık (kg) :	18,460
Kontrol Őekli :	elektronik
Güç kademelerinin ayarı :	3 kademeli + yoğun
çalışırken max. Hava çekme (m <sup>3</sup> /h) :	600
hava dolaşımılıarda , boost kademedede çalışırken hava çekme :	630
dolaşımılı olarak çalışırken hava çekme (m <sup>3</sup> /h) :	520
hava çıkışılılarda ,yoğun kademedede çalışırken hava çekme (m <sup>3</sup> /h) :	690
lamba adedi :	2
Gürültü seviyesi (dB) :	67
Boru çapı (mm) :	120 / 150
filtre malzemesi :	Washable aluminium
EAN numarası :	4242002758435
Bađlantı deđer (W) :	290
Akım (A) :	10
Gerilim (V) :	220-240
Frekans (Hz) :	50
Fiş tipi :	Topraklı Standart fiş
Montaj Tipi :	Wall-mounted



**Serie | 6, Duvar Tipi Davlumbaz, 90 cm, clear  
glass black printed  
DWK09G660**

**Duvar tipi davlumbaz: duvara monte edilen  
davlumbaz mutfanınızı planlamanız için size  
özgürlük verir**

**Model:**

**Tasarım:**

**Çalışma ve güç:**

**Çalışma modu / işlem:**

**Güç:**

**Çevre ve güvenlik:**

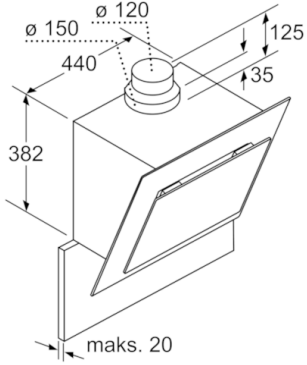
- Konfor

**Ölçüler:**

**Teknik özellikler:**

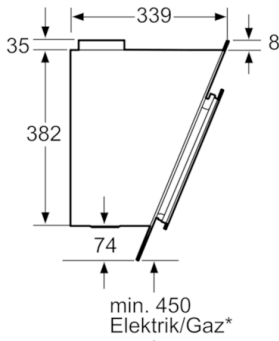
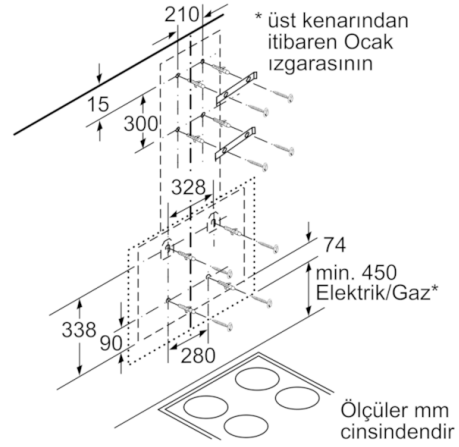
- Duvar tipi davlumbaz
- 90 cm
- Duvara monte edilebilir
- Hava çıkışlı ve hava dolaşimli kullanıma uygun
- STS
- TouchControl (dokunmatik tuşlar)
- Elektronik kumanda
- 3 güç kademesi ve 1 yoğun kademe
- Otomatik olarak yoğun kademede ek havalandırma sistemi
- 30 dakikalık düşük kademede ek havalandırma
- Yüksek verimli çift üfleme
- Aydınlatma: 2x20W
- Özel çok taraflı yağ emme
- Cam filtre kapağı
- Bulaşık makinesinde yıkanabilen çelik yağ filtresi
- Emiş gücü (DIN/EN 61591 norm ölçümüne göre): max. 600 m<sup>3</sup>/h; Yoğun 690 m<sup>3</sup>/h
- EN 60704-2-13 normuna göre  
Max. ses basıncı: 67 dB(A)  
ses seviyesi: 70 dB(A) re 1 pW
- Cihaz ölçüsü (YxGxD): 806-994 x 898 x 339 mm (hava çıkışlı)
- Cihaz ölçüsü (YxGxD): 908-1106 x 898 x 339 mm (hava dolaşimli)
- 120 veya 150 mm çapında baca borusu ile kullanıma uygundur
- Güç seviyesi: 290 W

**Serie | 6, Duvar Tipi Davlumbaz, 90 cm, clear glass black printed**  
**DWK09G660**



kullanımında cihazın tasarımı Arka duvar dikkate alınmalıdır.

Ölçüler mm cinsindedir



\* üst kenarından itibaren Ocak ızgarasının

Ölçüler mm cinsindedir

