

Serie 8, Duvar Tipi Davlumbaz, 90 cm, Gri DWF97MP70



B



Mutfađınızı planlamanız için size özgürlük veren duvar tipi davlumbaz

- Yüksek davlumbaz performansı ile düşük ses.
- Kolay iç temizlik: Gizli kablolar ve yuvarlatılmış kenarlar sayesinde davlumbaz temizliđi çok daha kolay.
- EcoSilence Drive™: Davlumbazlarda yüksek performans, düşük enerji tüketimi.
- Yođun hız ayarı: mutfaktaki kokuyu hızlı ve efektif bir şekilde tahliye eder.

Teknik bilgiler

tipi:	Wall-mounted
Elektrik kablosu uzunluđu:	130.0 cm
Yükseklik (mm):	430 mm
Elektrikli ocak üzerindeki minimum mesafe:	450 mm
Gazlı ocak üzerindeki minimum mesafe:	600 mm
Net Ađırlık:	24.8 kg
Kontrol Tipi:	Elektronik
Kademe Seviyesi:	3 kademe + 2 yođun kademe
Emiř Gücü:	394 m ³ /h
hava dolařımlılarda , boost kademede çalıřırken hava çekme:	..578.0 m ³ /h
Emiř Gücü:	311 m ³ /h
hava çıkıřılılarda ,yođun kademede çalıřırken hava çekme:	...717 m ³ /h
Maximum Air flow:	394 m ³ /h
Aydınlatma sayısı:	2
Ses seviyesi:	57 dB(A) re 1 pW
Boru çapı:	120 / 150 mm
Yađ filtresi malzemesi:	Yıkabilir alüminyum
EAN numarası:	4242002946986
Güç:	146 W
Akım:	10 A
Nominal gerilim:	220-240 V
Frekans:	50; 60 Hz
Elektrik Bađlantı Tipi:	Topraklı standart fiř
Montaj tipi:	Duvara monte
Kapanma geciktirmesi:	10 min

Tercihe bađlı aksesuarlar

DWZ0AFOA0 Aktif kömür filtresi, DWZ0AF0R0 Bařlatma seti, DWZ0AF0S0 Bařlatma seti, DWZ0AF0T0 Bařlatma seti, DWZ0AF0U0 Bařlatma seti, DWZ0AX5K0 Havalandırma kanalı, DWZ0AX5L0 Havalandırma kanalı, DWZ1AF1B6 Clean Air Plus odor filter (replacement), DWZ1AF1I6 Clean Air Plus recirculation kit, DWZ1AF1V6 Clean Air Plus recirc. kit (chimless), DWZ1AX5C6 CleanAir Bařlatma seti, DZZ0XX0P0 CleanAir aktif kömür filtresi, DZZ1XX1B6 CleanAir aktif kömür filtresi



Serie 8, Duvar Tipi Davlumbaz, 90 cm, Gri DWF97MP70

Mutfağınızı planlamanız için size özgürlük veren duvar tipi davlumbaz

Tasarım:

- Duvar tipi davlumbaz, 90 cm
- Dikey
- Cam dekorlu & Gri

Enerji Tüketimi - Performans:

- EcoSilence teknolojisi
- Çift motorlu, toplam motor gücü: 140 W
- Yüksek verimli çift üfleme
- Ortalama Enerji Tüketimi: 40 kWh/yıl*
- Enerji Sınıfı: B*
- Aydınlatma Enerji Sınıfı: A*
- Yağ Filtresi Enerji Sınıfı: B*
- EN 61591 normuna göre hava çıkışlı emiş gücü:
- max. normal kullanım:394 m³/h, max yoğun kademe: 717 m³/h
- EN 60704-2-13 normuna göre
- max. ses basıncı:44dB(A)
- max. ses seviyesi:57 dB(A) re 1 pW
- Hava dolaşımli kullanımda emiş gücü:
- En son kademe:311m³/h
- Yoğun kademe:578 m³/h
- Hava dolaşımli kullanımda ses seviyesi:
- En son kademe:60dB(A)
- Yoğun kademe:74 dB(A)

Fonksiyonellik ve Kolay Kullanım:

- Hava çıkışlı (bacalı) ve hava dolaşımli (bacasız) kullanıma uygun
- Hava dolaşımli kullanımlarda hava dolaşım kiti veya Cleanair modülü (aksesuar) gereklidir.
- Elektronik kumanda paneli - DirectSelect Premium
- Aydınlatma ve güç kademeleri seçimi için: TouchControl (dokunmatik tuşlar)
- TouchControl (dokunmatik tuşlar) ile 3 güç kademesi ve 2 yoğun kademe
- Metal ve karbon filtre için doluluk göstergesi
- 2 adet 3W LED aydınlatma
- SoftLight aydınlatma
- Dimm fonksiyonu (aydınlatma ayarı)
- Işık Yoğunluğu: 589 lux
- Renk Sıcaklığı: 3500 K
- 120 mm, 150 mm çapında baca borusu ile kullanıma uygundur

Kolay Temizlik ve Güvenlik:

- Bulaşık makinesinde yıkanabilen 2 adet metal yağ filtresi
- Kolay temizlik sağlayan iç çerçeve: Davlumbazınızın motor ve kablolarını gizleyen iç çerçeve ile temizlik çok daha kolay ve güvenli

Ölçüler:

- Hava çıkışlı (YxGxD): 969-1239 x 890 x 263 mm
- Hava dolaşımli (YxGxD): 1029-1299 x 890 x 263 mm

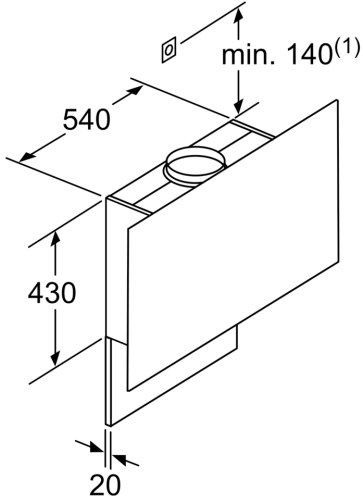
- Hava dolaşımli - CleanAir modülü:
- 1159 x 890 x 263mm - dış baca
- 1229-1499 x 890 x 263 mm - teleskopik baca

Teknik özellikler:

- Yoğun kademe çalışma süresi: 6 dakika
- 10 dakika çalıştıktan sonra otomatik durma
- Bağlantı değeri: 146 W
- 2 çekim alanı: önde ve altta
- 2 yüksek performanslı fan
- Kolay montaj sistemi
- Özel baca çözümleri mümkündür

*AB-Yönetmelik No 65/2014 ile uyumlu

**Serie 8, Duvar Tipi Davlumbaz, 90
cm, Gri
DWF97MP70**

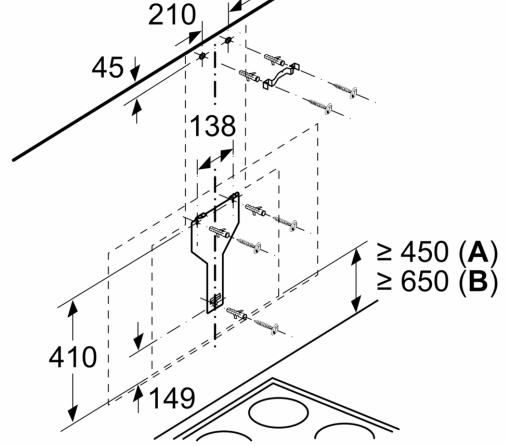


(1)Prizin
pozisyonu

Arka duvarın maksimum
kalınlığına dikkat edilmelidir.

Ölçüler mm cinsindedir

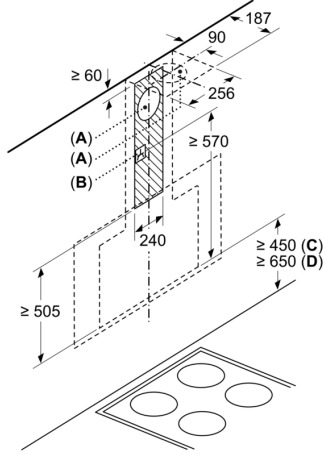
Ölçüler mm cinsindedir



Ocak ızgarasının üst kenarından itibaren

A: Elektrik
B: Gaz

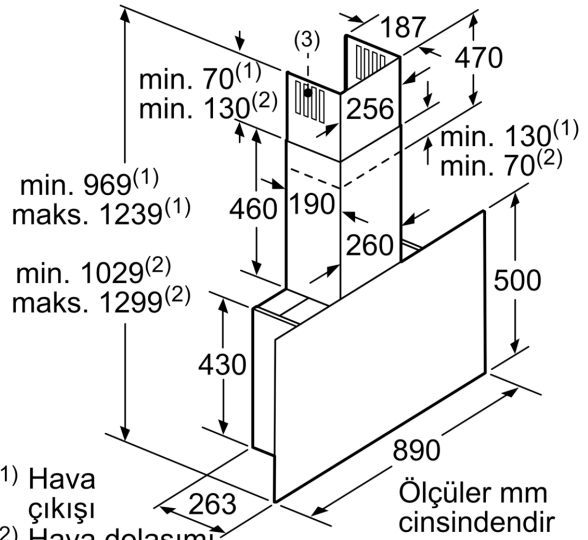
Ölçüler mm cinsindedir



A: Atık hava
B: Priz

Ocak ızgarasının üst kenarından itibaren

C: Elektrik
D: Gaz



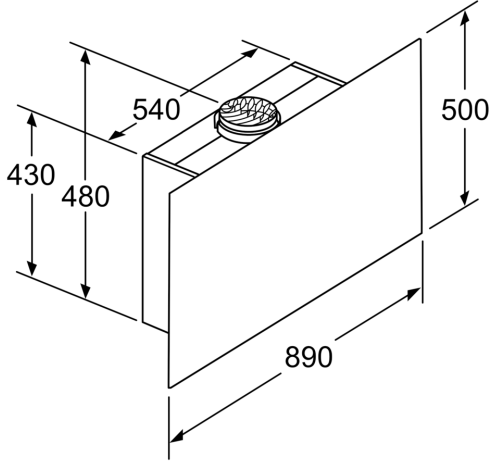
(1) Hava
çıkışı

(2) Hava dolaşımı

(3) Hava çıkış kanalı - yarıkları

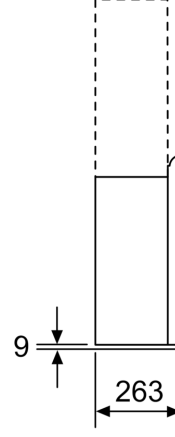
hava çıkışında aşağı doğru monte ediniz

Ölçüler mm
cinsindedir



Cihaz havalandırma çalışmasında
Kanalsız
Havalandırma seti gereklidir

Ölçüler mm cinsindedir



Ölçüler mm cinsindedir