

Serie 6, Duvar Tipi Davlumbaz, 60 cm, Siyah Cam DWF67KM60



Dikey tasarım davlumbaz: tasarımıyla gözü hep tencerelerinizin üzerindedir.

- Yüksek davlumbaz performansı ile düşük ses.
- Kolay iç temizlik: Gizli kablolar ve yuvarlatılmış kenarlar sayesinde davlumbaz temizliği çok daha kolay.
- EcoSilence Drive™: Davlumbazlarda yüksek performans, düşük enerji tüketimi.
- TouchSelect control: Davlumbaz ayarları parmağınızın ucunda.

tipi: Wall-mounted
Elektrik kablosu uzunluğu: 130.0 cm
Yükseklik (mm): 430 mm
Elektrikli ocak üzerindeki minimum mesafe:450 mm
Gazlı ocak üzerindeki minimum mesafe:650 mm
Net Ağırlık: 20.5 kg
Kontrol Tipi: Elektronik
Kademe Seviyesi:3 kademe + yoğun kademe
Emiş Gücü:405 m³/h
hava dolaşımında , boost kademede çalışırken hava çekme:404 m³/h
Emiş Gücü: 249 m³/h
hava çıkışlarında ,yoğun kademede çalışırken hava çekme: ... 739 m³/h
Maximum Air flow:405 m³/h
Aydınlatma sayısı: 2
Ses seviyesi: 58 dB(A) re 1pW
Boru çapı: 120 / 150 mm
Yağ filtresi malzemesi: Yıkabilir alüminyum
EAN numarası: 4242002946504
Güç: 143 W
Akım:10 A
Nominal gerilim: 220-240 V
Frekans: 50; 60 Hz
Elektrik Bağlantı Tipi: Topraklı standart fiş
Montaj tipi:Duvara monte

HEZG9AS00S Adaptör
DWZ1AF1V6 Clean Air Plus recirc. kit (chimless)
DWZ1AX5C6 CleanAir Başlatma seti
DWZ1AX6E1 :
DZZ0XX0P0 CleanAir aktif kömür filtresi
DZZ1XX1B6 CleanAir aktif kömür filtresi
DWZ0AF0R0 Başlatma seti
DWZ0AF0S0 Başlatma seti
DWZ0AX5K0 Havalandırma kanalı
DWZ0AX5L0 Havalandırma kanalı
DWZ1AF1B6 Clean Air Plus odor filter (replacement)
DWZ1AF1I6 Clean Air Plus recirculation kit



Serie 6, Duvar Tipi Davlumbaz, 60 cm, Siyah Cam DWF67KM60

Dikey tasarım davlumbaz: tasarımıyla gözü hep tencerelerinizin üzerindedir.

- Enerji Sınıfı: A*
- Ortalama Enerji Tüketimi: 39 kWh/yıl*
- Aydınlatma Enerji Sınıfı: A*
- Yağ Filtresi Enerji Sınıfı: B*
- Maksimum Normal Ses Yüksekliği: 58 dB*

Model:

Tasarım:

Çalışma ve Güç:

Çalışma modu / işlem:

Güç:

Çevre ve güvenlik:

Konfor:

Ölçüler:

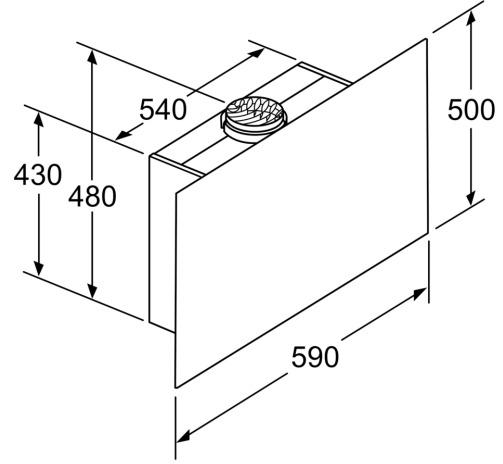
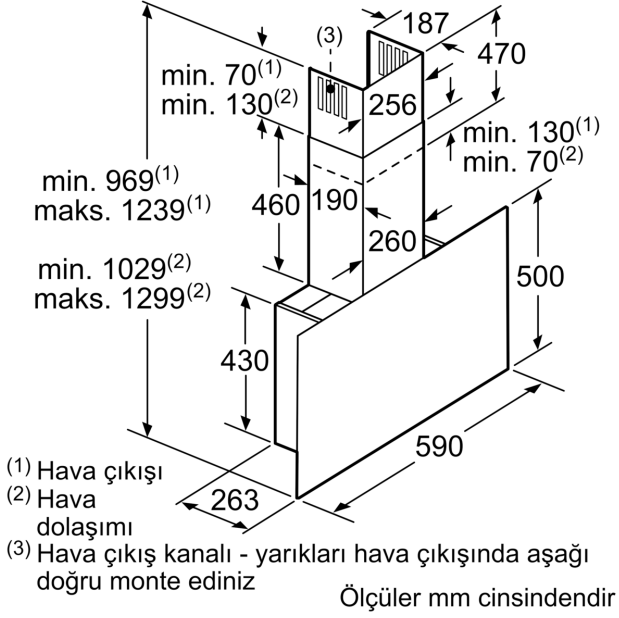
Teknik özellikler:

- Duvar tipi davlumbaz
- 60 cm
- Ürün rengi: Siyah
- Siyah şık cam panel
- Hava çıkışlı (bacalı) ve hava dolaşimli (bacasız) kullanıma uygun
- Hava dolaşimli kullanımlarda bacasız kullanılabilir.
- Hava dolaşimli kullanımlarda hava dolaşım kiti veya CleanAir hava dolaşım kiti (aksesuar) gereklidir.
- Duvara monte edilebilir
- Kolay montaj sistemi
- PowerBoost konumu
- Aydınlatma ve güç kademeleri seçimi için: TouchControl (dokunmatik tuşlar)
- Elektronik kumanda
- TouchControl (dokunmatik tuşlar) ile 3 güç kademesi ve 1 yoğun kademe
- 2 çekim alanı: önde ve altta
- Yoğun kademe çalışma süresi: 6 dakika
- Kolay temizlik sağlayan iç çerçeve: Davlumbazınızın motor ve kablolarını gizleyen iç çerçeve ile temizlik çok daha kolay ve güvenli
- Verimli BLDC teknolojisi
- 2 yüksek performanslı fan
- 2 adet 1,5W LED aydınlatma
- Işık Yoğunluğu: 263 lux
- Renk Sıcaklığı: 3500 K
- Cam filtre kapağı
- Bulaşık makinesinde yıkanabilen 2 adet metal yağ filtresi
- EN 61591 normuna göre hava çıkışlı emiş gücü:
 - max. normal kullanım:404 m³/h, max yoğun kademe: 739 m³/h
 - EN 60704-2-13 normuna göre
 - max. ses basıncı:45dB(A)

- max. ses seviyesi:58 dB(A) re 1 pW
- 120 mm, 150 mm çapında baca borusu ile kullanıma uygundur
- Max. emiş gücü: 739 m³/h
- Bağlantı değeri: 143 W
- Hava çıkışlı (YxGxD): 969-1239 x 590 x 263 mm
- Hava dolaşimli kullanımda ölçüler (YxGxD): 1029-1299 x 590 x 263mm
- CleanAir modülü ile hava dolaşimli kullanımda ölçüler (YxGxD):
 - 1159 x 590 x 263mm - dış baca ile kurulum
 - 1229-1499 x 590 x 263 mm - teleskopik baca ile kurulum

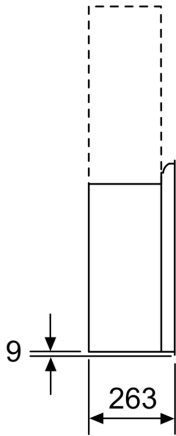
*AB-Yönetmelik No 65/2014 ile uyumlu

**Serie 6, Duvar Tipi Davlumbaz, 60
cm, Siyah Cam
DWF67KM60**

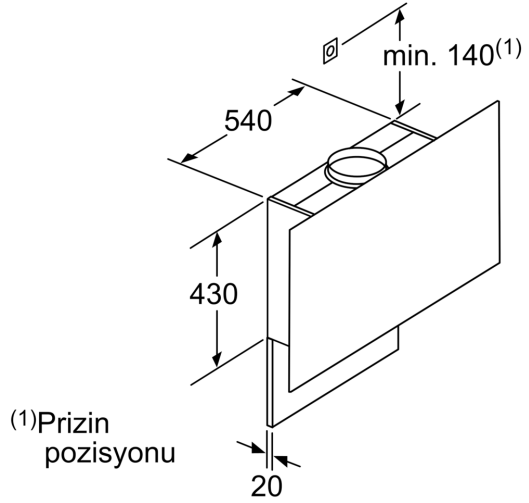


Cihaz havalandırma çalışmasında
Kanalsız
Havalandırma seti gereklidir

Ölçüler mm cinsindedir



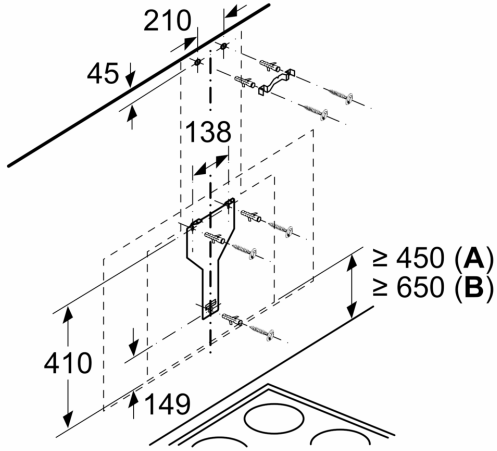
Ölçüler mm cinsindedir



Arka duvarın maksimum kalınlığına dikkat edilmelidir.

Ölçüler mm cinsindedir

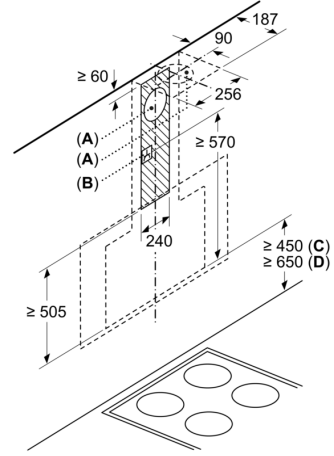
Ölçüler mm cinsindedir



Ocak ızgarasının üst kenarından itibaren

A: Elektrik
B: Gaz

Ölçüler mm cinsindedir



A: Atık hava
B: Priz

Ocak ızgarasının üst kenarından itibaren

C: Elektrik
D: Gaz