

ซีรีส์ 8, Stainless steel  
HBG656RS1B



ให้ผลลัพธ์ที่สมบูรณ์แบบที่สุดด้วย PerfectBake และ PerfectRoast: ผลลัพธ์การอบที่สมบูรณ์แบบที่สุดในงานง่ายที่สุด ด้วยระบบทำงานอัตโนมัติของเตาอบ Series 8

- EcoClean Direct: ทำความสะอาดได้ง่ายๆ ด้วยชั้นเคลือบที่พร้อมช่วยกำจัดคราบมันในขณะที่กำลังอบอาหาร
- หน้าจอร์บบสัมผัส TFT: แสดงข้อความและรูปภาพอย่างชัดเจนเพื่อการควบคุมเตาอบที่สะดวกและง่าย
- 4D Hotair: กระจายความร้อนแบบทั่วถึง จะเลือกอบชิ้นไหนก็เพอร์เฟกต์ไม่ต่างกัน

ข้อมูลทางเทคนิค

น้ำหนักรวม : 38.7 กก.

สี/ วัสดุด้านหน้า : Stainless steel

Built-in / Free-standing : Built-in

ระบบการทำความสะอาดร่วมกัน : Catalytic ทุกด้าน, Hydrolytic

ขนาดช่องที่ต้องการสำหรับการติดตั้ง (สูง x กว้าง x ลึก) : 585-595 x 560-568 x 550 mm

ขนาดของผลิตภัณฑ์ : 595 x 594 x 548 mm

ขนาดของผลิตภัณฑ์ที่ห่อแล้ว (สูงxกว้างxลึก) : 670 x 680 x 670 mm

วัสดุแผงควบคุม : Stainless steel

วัสดุประตู : Glass

น้ำหนักสุทธิ : 36.3 กก.

ปริมาตรที่ใช้ได้ของตู้ - : 71 l

วิธีทำอาหาร : , 4D hot air, Bottom heat, Conventional heat, Defrost, Full width grill, Half width grill, Hot Air-Eco, Hot air grilling, low temperature cooking, Pizza setting, pre-heating, warming

จำนวนหลอดไฟภายใน : 1

ความยาวสายจ่ายไฟฟ้า : 120 ซม.

หลอดไฟภายใน - ตู้ 1 : 1

ส่วนตู้เตาอบ : 1-level

ฟังก์ชันนาฬิกา : Alarm, Off, On

กำลังวัตต์ ส่วนประกอบกร่าง 1 : 2800 W

กำลังวัตต์ส่วนประกอบกรอบ 1 : 2200 W

Energy consumption per cycle conventional (2010/30/EC) : 0.87 kWh/cycle

Energy consumption per cycle forced air convection (2010/30/EC) : 0.69 kWh/cycle

Energy efficiency index (2010/30/EC) : 81.2 %

ระดับการต่อ : 3600 W

กระแส (แอมแปร์) : 16 A

แรงดันไฟฟ้า : 220-240 V

ความถี่ : 60; 50 Hz

ชนิดของปลั๊ก : No plug (electrical connection by electrician)

สี/ วัสดุด้านหน้า : Stainless steel

ข้อมูลพลังงาน : ไฟฟ้า

cutout ที่จำเป็น/ ขนาดช่องสำหรับการติดตั้ง (นิ้ว) : x x

ขนาดของผลิตภัณฑ์ที่ห่อแล้ว : 26.37 x 26.37 x 26.77

น้ำหนักสุทธิ : 80.000 ปอนด์

น้ำหนักรวม : 85.000 ปอนด์

ความยาวสายจ่ายไฟฟ้า : 120 ซม.

น้ำหนักสุทธิ : 36.3 กก.



## ซีรีส์ 8, Stainless steel HBG656RS1B

ให้ผลลัพธ์ที่สมบูรณ์แบบที่สุดด้วย PerfectBake และ PerfectRoast: ผลลัพธ์การอบที่สมบูรณ์แบบที่สุด ใช้งานง่ายที่สุด ด้วยระบบทำงานอัตโนมัติของเตาอบ Series 8

### Heating Functions

- 13รูปแบบการประกอบอาหาร ได้แก่:  
4D hot air  
Hot Air-Eco Conventional heat Conventional heat ECO Hot air  
grilling Full width grill Half width grill Pizza setting Bottom heat low  
temperature cooking Defrost pre-heating warming

### การออกแบบ

- IC6\_CBO\_62
- bottom, SoftClose, Soft opening
- HR, ส่องสว่างภายในห้องอบ

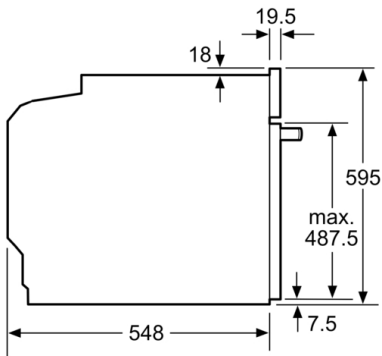
### ความสะดวกสบาย

- ขนาด: 71 l
- baking sensor  
multipoint temperature probe
- พัดลมหมุนเวียนอากาศภายใน
- Ecolyse features: ceiling, back panel, side liners
- ระบบความปลอดภัย: childproof lock  
Safety switch-off func oven Residual heat indicator start button  
ระบบปิดเครื่องอัตโนมัติ
- E
- อุณหภูมิ 30 °C - 300 °C

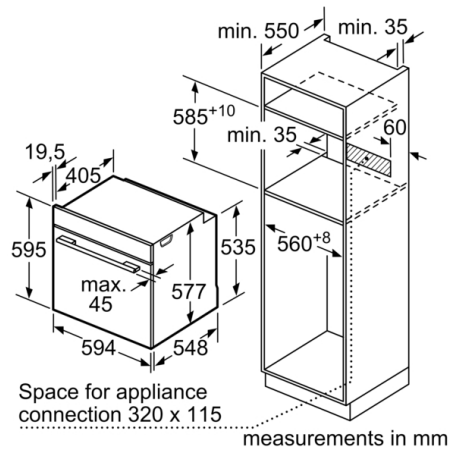
### คุณลักษณะทางเทคนิค

- ขนาด (HxWxD mm) : 595 mm x 594 mm x 548 mm
- ขนาดสำหรับติดตั้ง (HxWxD mm) : 585 mm - 595 mm x 560 mm - 568 mm x 550 mm
- กำลังไฟ 3600 W
- ความยาวสายไฟ: 120 ซม.

ชนิดที่ 8, Stainless steel  
HBG656RS1B



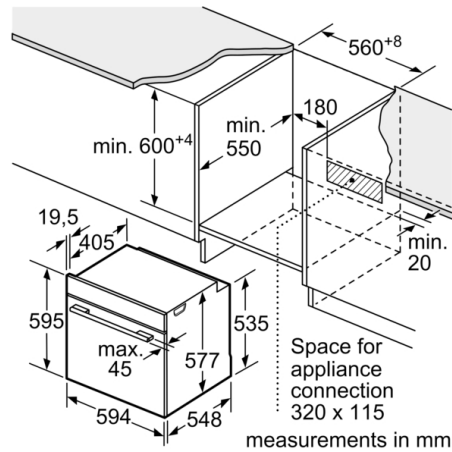
measurements in mm



measurements in mm

If the appliance will be installed underneath a hob, the following worktop thicknesses (including substructure if necessary) must be taken into account.

Hob type	min. worktop thickness	
	fitted	flush
Induction hob	37 mm	38 mm
Full surface Induction hob	47 mm	48 mm
Gas hob	30 mm	38 mm
Electric hob	27 mm	30 mm



measurements in mm