

ซีรีส์ 6, Stainless steel  
HBG5575S0A



เตาอบ Built-in พร้อม meatprobe และเทคโนโลยี AutoPilot: ปรุงอาหารอัตโนมัติ โดยใช้ meatprobe วัดอุณหภูมิ และเทคโนโลยี AutoPilot ทำการปรุงสุกให้โดยไม่มียุ่งยาก

- pop-out controls: แผงควบคุมการสั่งการแบบ pop-out ง่ายต่อการทำความสะอาด
- จอแสดงผล LCD display control: สั่งการทำงานง่ายและสวยงาม
- EcoClean Direct: ทำความสะอาดได้ง่ายๆ ด้วยชั้นเคลือบที่พร้อมช่วยกำจัดคราบมันในขณะที่กำลังอบอาหาร
- รางสแตนเลสแบบ telescopic
- AutoPilot 10: โปรแกรมอัตโนมัติ 10 โปรแกรม

ข้อมูลทางเทคนิค

น้ำหนักรวม : 37.4 กก.

สี/ วัสดุด้านหน้า : Stainless steel

Built-in / Free-standing : Built-in

ระบบการทำความสะอาดร่วมกัน : Catalytic ทุกด้าน, Hydrolytic

ขนาดช่องที่ต้องการสำหรับการติดตั้ง (สูง x กว้าง x ลึก) : 585-595 x 560-568 x 550 mm

ขนาดของผลิตภัณฑ์ : 595 x 594 x 548 mm

ขนาดของผลิตภัณฑ์ที่ห่อแล้ว (สูงxกว้างxลึก) : 680 x 690 x 660 mm

วัสดุแผงควบคุม : Stainless steel

วัสดุประตู : Glass

น้ำหนักสุทธิ : 35.2 กก.

ปริมาตรที่ใช้ได้ของตู้ - : 71 l

วิธีทำอาหาร : Bottom heat, Conventional heat, Full width grill, Hot Air, Hotair gentle, Hot air grilling, Pizza setting

วัสดุตู้ชั้นแรก : Other

จำนวนหลอดไฟภายใน : 1

ความยาวสายจ่ายไฟฟ้า : 120 ซม.

หลอดไฟภายใน - ตู้ 1 : 1

ส่วนตู้เตาอบ : Clip rails

ฟังก์ชันนาฬิกา : Alarm, Off, On

กำลังวัตต์ ส่วนประกอบกรวยย่าง ตู้ 1 : 2700 W

กำลังวัตต์ส่วนประกอบกรอบ ตู้ 1 : 2200 W

ระดับประสิทธิภาพการใช้พลังงาน - ใหม่ (2010/30/EC) : A

Energy consumption per cycle conventional (2010/30/EC) : 0.97 kWh/cycle

Energy consumption per cycle forced air convection (2010/30/EC) : 0.81 kWh/cycle

Energy efficiency index (2010/30/EC) : 95.3 %

ระดับการต่อ : 3400 W

กระแส (แอมแปร์) : 16 A

แรงดันไฟฟ้า : 220-240 V

ความถี่ : 60; 50 Hz

ชนิดของปลั๊ก : No plug (electrical connection by electrician)

สี/ วัสดุด้านหน้า : Stainless steel

ข้อมูลพลังงาน : ไฟฟ้า

cutout ที่จำเป็น/ ขนาดช่องสำหรับการติดตั้ง (นิ้ว) : x x

ขนาดของผลิตภัณฑ์ที่ห่อแล้ว : 26.77 x 25.98 x 27.16

น้ำหนักสุทธิ : 78.000 ปอนด์

น้ำหนักรวม : 82.000 ปอนด์

ความยาวสายจ่ายไฟฟ้า : 120 ซม.

น้ำหนักสุทธิ : 35.2 กก.



## ซีรีส์ 6, Stainless steel HBG5575S0A

เตาอบ Built-in พร้อม meatprobe และเทคโนโลยี AutoPilot: ปรุงอาหารอัตโนมัติ โดยใช้ meatprobe วัดอุณหภูมิ และเทคโนโลยี AutoPilot ทำการปรุงสุกให้โดยไมยุ่งยาก

### Heating Functions

- 7รูปแบบการประกอบอาหาร ได้แก่:  
Conventional heat  
Full width grill Hotair gentle Hot Air Pizza setting Bottom heat Hot air grilling

### การออกแบบ

- ควบคุมการทำงานด้วยลูกบิดและสามารถเก็บซ่อนลูกบิดได้
- ประตูกระจกทนความร้อนสูง 3 ชั้น
- enamel grey
- HR

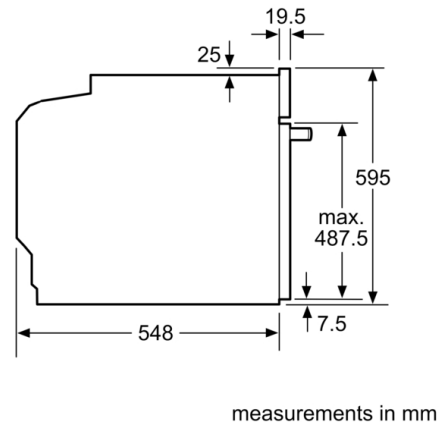
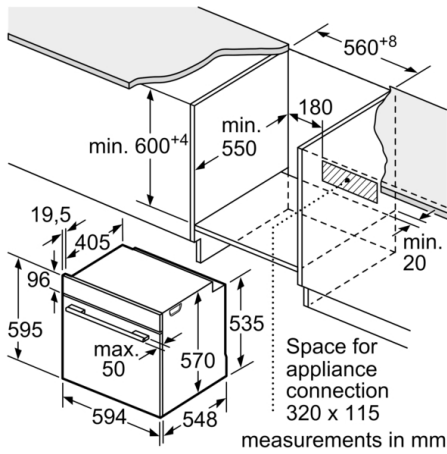
### ความสะดวกสบาย

- ขนาด: 71 l
- ความร้อนสูงสุดที่ประตูห้องอบ 40 °C
- meat probe sensor
- พัดลมหมุนเวียนอากาศภายใน
- Ecolyse features: ceiling, back panel, side liners
- ระบบความปลอดภัย: childproof lock  
Residual heat indicator
- โปรแกรมอัตโนมัติ 10 โปรแกรม
- Electronic functions: heating-up control, automatic start, automatic programming, meat probe
- 1 Clip-on rail

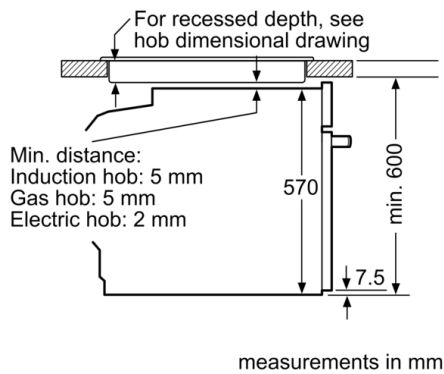
### คุณลักษณะทางเทคนิค

- ขนาด (HxWxD mm) : 595 mm x 594 mm x 548 mm
- ขนาดสำหรับติดตั้ง (HxWxD mm) : 585 mm - 595 mm x 560 mm - 568 mm x 550 mm
- กำลังไฟ 3400 W
- no plug
- ความยาวสายไฟ: 120 ซม.

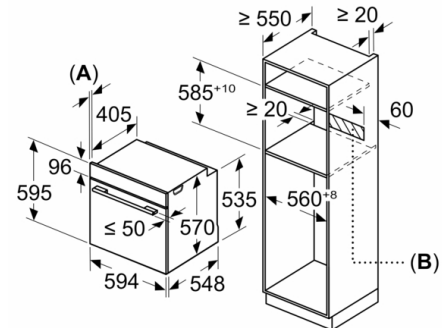
ชนิดที่ 6, Stainless steel  
HBG5575S0A



Installation with a hob.



Measurements in mm



A: 19.5 mm  
B: Space for appliance connection 320 x 115 mm