

HomeProfessional, Värmepumpstumlare, 9 kg WTYH67I9SN

**A++**

9 kg torktumlare med värmepump och självrengörande kondensator, rengör kondensorn automatiskt åt dig. Med Home Connect få du smidigt kontroll till din torktumlare via smartphone eller surfplatta.

- Den självrengörande kondensatorn garanterar hög prestanda och torrt tyg under hela maskinens livslängd och med låg energiförbrukning.
- **Auto Dry:** torkar skonsamt tvätten till önskad torrhetsgrad.
- **AntiVibration Design:** gör maskinen stabil och tystgående tack vare en speciell vibrationsdämpare.
- **ComfortControl Plus:** enkel och användarvänlig panel med många programval.
- **Home Connect:** uppkopplade vitvaror som underlättar din vardag.

Tekniska data

Konstruktion : Fristående
Demonterbar toppskiva : Saknas
Gångjärn : Höger omhängbar
Anslutningskabelns längd : 145,0 cm
Höjd med toppskiva : 842 mm
Produktmått (H x B x D) : 842 x 598 x 599 mm
Nettovikt : 56,860 kg
Fluorerade växthusgaser : Nej
Köldmedium : R290
Hermetiskt tillsluten utrustning : Ja
Quantity of fluorinated gases : 0,149 kg
The quantity expressed in CO2 equivalent : 0,000 t
Power consumption standby/network: I bruksanvisningen står det hur WiFi stängs av. : 2,5 W
Tid auto-standbyläge, uppkopplad : 15,0 min
EAN kod : 4242005058273
Anslutningseffekt : 1000 W
Ström : 10 A
Spänning : 220-240 V
Frekvens : 50 Hz
Säkerhetsmärkning : CE, VDE
Kapacitet : 9,0 kg
Energiklass : A++
Energiförbrukning elektrisk torktumlare, full maskin - NY (2010/30/EC) : 2,06 kWh
Tvättid standardprogram bomull, full maskin : 166 min
Energiförbrukning elektrisk torktumlare, halv maskin - NY (2010/30/EC) : 1,24 kWh
Tvättid standardprogram bomull, halv maskin : 108 min
Viktad årlig energiförbrukning, elektrisk torktumlare - NY (2010/30/EC) : 259,0 kWh/annum
Viktad programtid : 133 min
Genomsnittlig kondensationseffektivitet, full maskin (%) : 91 %
Genomsnittlig kondensationseffektivitet, halv maskin (%) : 91 %
Viktad kondensationseffektivitet (%) : 91 %

Extra tillbehör

WTZ11400 : Monteringssats med utdragbar hylla
WTZ20410 : Monteringssats för tvätt och tork



4 242005 058273

HomeProfessional, Värmepumpstumlare, 9 kg WTYH67I9SN

9 kg torktumlare med värmepump och självrengörande kondensor, rengör kondensorn automatiskt åt dig. Med Home Connect få du smidigt kontroll till din torktumlare via smartphone eller surfplatta.

Förbrukning och prestanda

- Kapacitet: 9 kg
- Energieffektivitetsklass: A++ (på en skala från A+++ till D)
- Årlig energiförbrukning 259 kWh kWh, baserad på 160 torkcykler för standardprogrammet bomull skåptorrt vid full och halv maskin

Program och specialfunktioner

- SelfCleaning Condenser™- självrengörande kondensor
- AutoDry: elektronisk fuktavkänning
- Specialprogram: Mix, Ylletorkning i korg, Handdukar, Täcken, Tidsprogram varmt, Tidsprogram kallt, Allergi+, Sport, Dunprogram, Snabb 40', Skjortor, Fintvätt/ Siden
- Skrynkelskydd, upp till 120 minuter vid programslut
- Home Connect: trådlös fjärrstyrning via smartphone eller surfplatta

Design och komfort

- Stor LED-display som visar programförlopp, 24 h startfördröjning, specialfunktioner och återstående tid.
- Touch Control-knappar: Start/Paus, Skrynkelskydd, 24 h startfördröjning
- AntiVibration Design: ökad stabilitet och tystare gång
- SensitiveDry-concept: Stor trumma i rostfritt stål med valkar i soft-design
- Korg för torkning av ylle och sportskor
- LED belysning i trumman

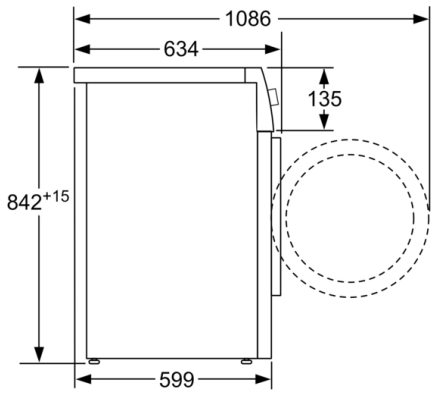
Teknik

- ActiveAir-teknologi: Energieffektiv värmepumpsteknologi
- Ljudsignal vid programslut, avstängningsbar

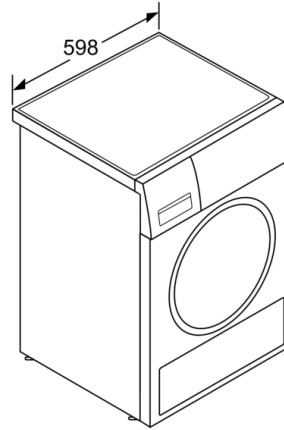
Säkerhet

- Elektronisk barnspärr
- Slang för avledning av kondensvatten medföljer
- Värmepumpsteknologi med den miljövänliga kylgasen R290

**HomeProfessional, Värmepumpstumlare, 9
kg
WTYH67I9SN**



Mått i mm



Mått i mm