

## Serie 8, Värmepumpstumlare, 9 kg WTX8HKL9SN


**A++**



## Vår premium AutoClean-torktumlare med Smart Dry och IronAssist förenklar tvättningen då allt sker automatiskt.

- **Auto Clean-teknik utan filter i luckan:** Slipp vanlig luddborttagning och bibehåll maximal energieffektivitet.
- **Smart Dry:** Din uppkopplade tvättmaskin och torktumlare rekommenderar rätt torkprogram.
- **Iron Assist:** Ångbehandling som minskar både skrynklor och din strykhög.
- **Auto Dry:** Torkar automatiskt din tvätt precis så torr som du vill ha den.
- **Anti Vibration-design:** Riktigt stabil och utomordentligt tyst tack vare ett särskilt vibrationskydd.

### Tekniska data

Inbyggd / fristående: .....	Fristående
Demonterbar toppskiva: .....	Nej
Gångjärn: .....	Höger
Anslutningskabelns längd: .....	145.0 cm
Produktmått (H x B x D): .....	842 x 598 x 613 mm
Nettovikt: .....	55.6 kg
Fluorerade växthusgaser: .....	Nej
Köldmedium: .....	R290
Hermetiskt tillsluten utrustning: .....	Ja
EAN kod: .....	4242005186150
Anslutningseffekt: .....	800 W
Säkringsskydd: .....	10 A
Spänning: .....	220-240 V
Frekvens: .....	50 Hz
Kapacitet: .....	9.0 kg
Energiklass: .....	A++
Energiförbrukning elektrisk torktumlare, full maskin - NY (2010/30/EC): .....	2.10 kWh
Tvättid standardprogram bomull, full maskin: .....	171 min
Energiförbrukning elektrisk torktumlare, halv maskin - NY (2010/30/EC): .....	1.24 kWh
Tvättid standardprogram bomull, halv maskin: .....	109 min
Viktad årlig energiförbrukning, elektrisk torktumlare - NY (2010/30/EC): .....	259.0 kWh/annum
Viktad programtid: .....	136 min
Genomsnittlig kondensationseffektivitet, full maskin (%): .....	91 %
Genomsnittlig kondensationseffektivitet, halv maskin (%): .....	91 %
Viktad kondensationseffektivitet (%): .....	91 %

### Extra tillbehör

WMZ20600	Korg för torkning av ömtålig ull
WTZ27400	Monteringssats med utdragbar hylla
WTZ27410	Monteringssats
WTZPW20D	Plattform med låda för torktumlare



4 242005 186150

## Serie 8, Värmepumpstumlare, 9 kg WTX8HKL9SN

### Vår premium AutoClean-torktumlare med Smart Dry och IronAssist förenklar tvättningen då allt sker automatiskt.

#### Effekt/Förbrukning

- Energy<sup>2</sup>: 259 kWh kWh
- Kapacitet: 1 - 9 kg
- Programtid<sup>3</sup>: 171 minuter
- Ljudnivå: 62 dB (A) re 1 pW
- Kondenseffektivitetsklass<sup>4</sup>: A
- Kondenserings effektivitet<sup>5</sup>: 91 %

#### Program

- Standardprogram: bomull, easy care
- Iron Assist - ångfunktion
- intelligentDry, coldRefresh 1 plagg, coldRefresh 5 plagg, coldRefresh business, Bomull, Mix, Skjortor, Snabb 40', Syntetiskt, Ylle, Tidsprogram varmt
- Specialprogram: Allergi+, Bomull, Skjortor, intelligentDry, Fintvätt/Siden, Handdukar, coldRefresh 1 plagg, coldRefresh 5 plagg, coldRefresh business, Mix, Snabb 40', Syntetiskt, Ylle, Tidsprogram varmt

#### Förbrukning och prestanda

- Home Connect 2.0
- Skrynkeltskydd, upp till 120 minuter vid programslut
- Touch Control-knappar: startfördröjning, Skrynkeltskydd 60 min, Skrynkeltskydd 120 min, Barnlås 3 sek., Av/På-knapp, Remote Start, Skonsam, Signal, Start / Reload / Pause, Finjustering av torkmål, Torrhetsgrad, 24 timmars fördröjd starttid startfördröjning

#### Användning/Säkerhet

- AutoClean - en väldigt lättskött torktumlare, med luddfilter som behöver rensas bara ca var 20 torkomgång.
- AutoDry: elektronisk fuktavkänning
- Programvred med belysning, integrerad på/ av läge.
- Stor LED-display som visar programförlopp, 24 h startfördröjning, specialfunktioner och återstående tid.
- SensitiveDry-concept: Stor trumma i rostfritt stål med valkar i soft-design
- AntiVibration Design: ökad stabilitet och tystare gång
- LED belysning i trumman
- Elektronisk barnspärr
- Ljudsignal vid programslut, avstängningsbar
- Glaslucka med pärlmörkgrå / svartgrå ram
- Dörrhake i metall
- Luckhängning höger
- Slang för avledning av kondensvatten medföljer

#### Teknisk information

- Kan skjutas under, minst 85 cm bänkhöjd
- Mått (H x B x D): 84.2 x 59.8 x 61.3 cm
- Mått (H x B): 84.2 cm x 59.8 cm
- Djup: 61.3 cm
- Djup inklusive dörr: 66.5 cm
- Djup med öppen lucka: 110.5 cm
- Värmepumpsteknologi med den miljövänliga kylgasen R290

<sup>2</sup> Energiförbrukning kWh per år, baserat på 160 torkcykler som körs i standard bomullsprogrammet vid full och delvis belastning, och förbrukning på låg effekt

<sup>3</sup> Programtid för standard bomullsprogram vid full belastning

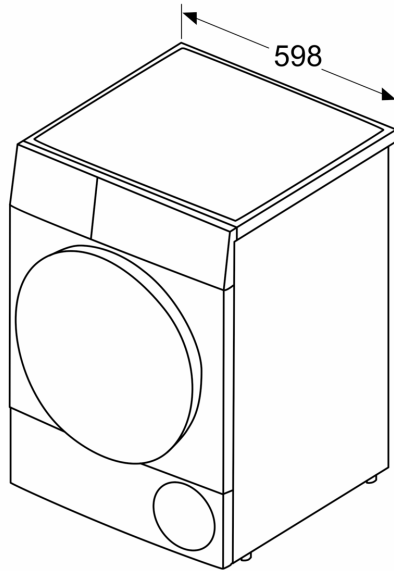
<sup>4</sup> På en kondenseffektivitetsskala från A till G



5 Kondenseringseffektivitet för standard bomullsprogram vid full och delvis belastning

**Serie 8, Värmepumpstumlare, 9 kg  
WTX8HKL9SN**

Mått i mm



Mått i mm

