

**Serie | 8, Värmepumpstumlare, 9 kg  
WTWH75S9SN**

**A++**
**9 kg torktumlare med värmepump och självrengörande kondensator, rengör kondensorn automatiskt åt dig. Med Home Connect få du smidigt kontroll till din torktumlare via smartphone eller surfplatta.**

- **Home Connect:** smart uppkopplade vitvaror som underlättar din vardag.
- Energiklass A++ är mycket energieffektiv
- **SelfCleaning Condenser™:** aldrig mer manuell rengöring med denna självrengörande kondensator. Energisnål drift under hela maskinens livslängd.
- Snabbare torktid – torkar en hel tvätt upp till 35 min snabbare än tidigare.
- **ComfortControl:** lätt att använda tack vare det intuitiva användargränssnittet.

**Tekniska data**

Konstruktion :	Fristående
Demonterbar toppskiva :	Saknas
Gångjärn :	Höger
Anslutningskabelns längd (cm) :	145,0
Höjd med toppskiva (mm) :	842
Produktmått i mm (H x B x D) :	842 x 598 x 599
Nettovikt (kg) :	57,004
Fluorerade växthusgaser :	Saknas
Köldmedium :	R290
Hermetiskt tillsluten utrustning :	Ja
Quantity of fluorinated gases (kg) :	0,149
The quantity expressed in CO2 equivalent (t) :	0,000
Power consumption standby/network: I bruksanvisningen står det hur WiFi stängs av. :	1,8
Tid auto-standbyläge, uppkopplad :	15,0
EAN kod :	4242005058679
Anslutningseffekt (W) :	1000
Ström (A) :	10
Spänning (V) :	220-240
Frekvens (Hz) :	50
Säkerhetsmärkning :	CE, VDE
Kapacitet, bomull (kg) - NY (2010/30/EC) :	9,0
Standardprogram bomull :	Bomull Torkning: Skåptorrt
Energieffektivitetsklass - (2010/30/EC) :	A++
Energiförbrukning elektrisk torktumlare, full maskin - NY (2010/30/EC) :	2,06
Tvättid standardprogram bomull, full maskin (min) :	166
Energiförbrukning elektrisk torktumlare, halv maskin - NY (2010/30/EC) (kWh) :	1,24
Tvättid standardprogram bomull, halv maskin (min) :	108
Viktad årlig energiförbrukning, elektrisk torktumlare - NY (2010/30/EC) (kWh) :	259,0
Viktad programtid (min) :	133
Genomsnittlig kondensationseffektivitet, full maskin (%) :	91
Genomsnittlig kondensationseffektivitet, halv maskin (%) :	91
Viktad kondensationseffektivitet (%) :	91


**Extra tillbehör**

WTZ11400 : Monteringssats med utdragbar hylla

WTZ20410 : Monteringssats för tvätt och tork



4 242005 058679

## Serie | 8, Värmepumpstumlare, 9 kg WTWH75S9SN

**9 kg torktumlare med värmepump och självrengörande kondensor, rengör kondensorn automatiskt åt dig. Med Home Connect få du smidigt kontroll till din torktumlare via smartphone eller surfplatta.**

### Förbrukning och prestanda

- Kapacitet: 9 kg
- Energieffektivitetsklass: A++ (på en skala från A+++ till D)
- Årlig energiförbrukning 259 kWh, baserad på 160 torkcykler för standardprogrammet bomull skåptorrt vid full och halv maskin

### Program och specialfunktioner

- SelfCleaning Condenser™- självrengörande kondensor
- AutoDry: elektronisk fuktavkänning
- Specialprogram: Mix, Ylletorkning i korg, Handdukar, Täcken, Tidsprogram varmt, Tidsprogram kallt, Allergi+, Sport, Dunprogram, Snabb 40', Skjortor, Fintvätt/ Siden
- Skrynkelskydd, upp till 120 minuter vid programslut
- Home Connect: trådlös fjärrstyrning via smartphone eller surfplatta

### Design och komfort

- Stor LED-display som visar programförlopp, 24 h startfördröjning, specialfunktioner och återstående tid.
- Touch Control-knappar: Start/Paus, Skonsam, Signal, 24 h startfördröjning
- AntiVibration Design: ökad stabilitet och tystare gång
- SensitiveDry-concept: Stor trumma i rostfritt stål med valkar i soft-design

### Teknik

- ActiveAir-teknologi: Energieffektiv värmepumpsteknologi
- Ljudsignal vid programslut, avstängningsbar

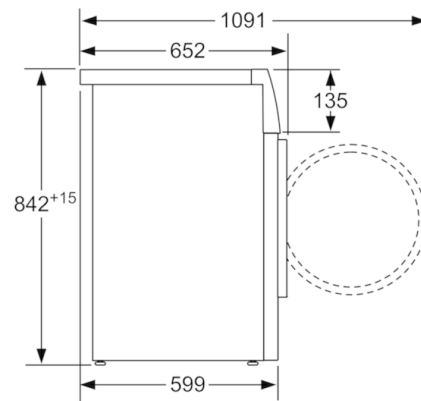
### Säkerhet

- Elektronisk barnspärr
- Slang för avledning av kondensvatten medföljer
- Värmepumpsteknologi med den miljövänliga kylgasen R290

**Serie | 8, Värmepumpstumlare, 9 kg**  
**WTWH75S9SN**



Mätt i mm



Mätt i mm