

**Serie | 8, Värmepumpstumlare, 9 kg
WTWH75I9SN****Extra tillbehör**

WMZ20600 : Ylle-och skokorg

WTZ11400 : Monteringsatts med utdragbar hylla

WTZ20410 : Monteringsatts för tvätt och tork

A++**9 kg torktumlare med värmepump och självrengörande kondensator, rengör kondensorn automatiskt åt dig. Med Home Connect få du smidigt kontroll till din torktumlare via smartphone eller surfplatta.**

- **SelfCleaning Condenser:** håller kondensorn fri från ludd och bibehåller energieffektiviteten.
- Sensorer övervakar fuktigheten för att torka perfekt och förhindra överhettning.
- **AntiVibration Design:** otroligt stabil och härligt tyst tack vare detta speciella skydd mot vibrationer.
- **ComfortControl:** lätt att använda tack vare det intuitiva användargränssnittet.
- **Home Connect:** vitvaror med en smart anslutning för en enklare vardag.

Tekniska data

Konstruktion : Fristående

Demonterbar toppskiva : Saknas

Gångjärn : Höger

Anslutningskabelns längd : 145,0 cm

Höjd med toppskiva : 842 mm

Produktmått (H x B x D) : 842 x 598 x 599 mm

Nettovikt : 53,660 kg

Fluorerade växthusgaser : Nej

Köldmedium : R290

Hermetiskt tillsluten utrustning : Ja

Quantity of fluorinated gases : 0,149 kg

The quantity expressed in CO2 equivalent : 0,000 t

Power consumption standby/network: I bruksanvisningen står det hur WiFi stängs av. : 1,8 W

Tid auto-standbyläge, uppkopplad : 15,0 min

EAN kod : 4242005071555

Anslutningseffekt : 1000 W

Ström : 10 A

Spänning : 220-240 V

Frekvens : 50 Hz

Säkerhetsmärkning : CE, VDE

Kapacitet : 9,0 kg

Energiklass : A++

Energiförbrukning elektrisk torktumlare, full maskin - NY (2010/30/EC) : 2,06 kWh

Tvättid standardprogram bomull, full maskin : 166 min

Energiförbrukning elektrisk torktumlare, halv maskin - NY (2010/30/EC) : 1,24 kWh

Tvättid standardprogram bomull, halv maskin : 108 min

Viktad årlig energiförbrukning, elektrisk torktumlare - NY (2010/30/EC) : 259,0 kWh/annum

Viktad programtid : 133 min

Genomsnittlig kondensationseffektivitet, full maskin (%) : 91 %

Genomsnittlig kondensationseffektivitet, halv maskin (%) : 91 %

Viktad kondensationseffektivitet (%) : 91 %



4 242005 071555

Serie | 8, Värmepumpstumlare, 9 kg WTWH75I9SN

9 kg torktumlare med värmepump och självrengörande kondensor, rengör kondensorn automatiskt åt dig. Med Home Connect få du smidigt kontroll till din torktumlare via smartphone eller surfplatta.

Förbrukning och prestanda

- Kapacitet: 9 kg
- Energieffektivitetsklass: A++ (på en skala från A+++ till D)
- Årlig energiförbrukning 259 kWh kWh, baserad på 160 torkcykler för standardprogrammet bomull skåptorr vid full och halv maskin

Program och specialfunktioner

- SelfCleaning Condenser™- självrengörande kondensor
- AutoDry: elektronisk fuktavkänning
- Specialprogram: Ylle, Mix, Handdukar, Täcken, Tidsprogram varmt, Tidsprogram kallt, Allergi+, Sport, Dunprogram, Snabb 40', Skjortor, Fintvätt/ Siden
- Skrynkelskydd, upp till 120 minuter vid programslut
- Home Connect: trådlös fjärrstyrning via smartphone eller surfplatta

Design och komfort

- Stor LED-display som visar programförlopp, 24 h startfördröjning, specialfunktioner och återstående tid.
- Touch Control-knappar: Start/Paus, Skonsam, Signal, 24 h startfördröjning
- AntiVibration Design: ökad stabilitet och tystare gång
- SensitiveDry-concept: Stor trumma i rostfritt stål med valkar i soft-design

Teknik

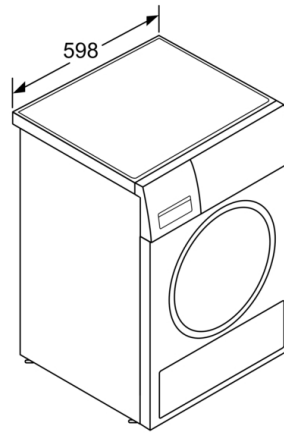
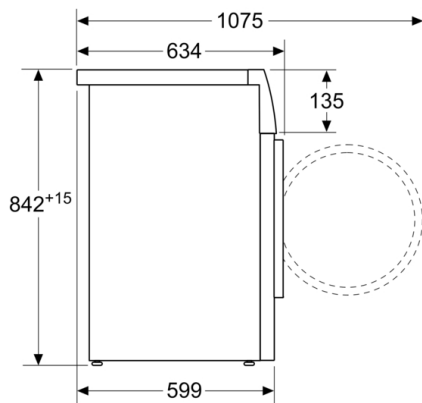
- ActiveAir-teknologi: Energieffektiv värmepumpsteknologi
- Ljudsignal vid programslut, avstängningsbar

Säkerhet

- Elektronisk barnspärr
- Slang för avledning av kondensvatten medföljer
- Värmepumpsteknologi med den miljövänliga kylgasen R290

Serie | 8, Värmepumpstumlare, 9 kg
WTWH75I9SN

Mått i mm



Mått i mm