

**Serie | 8, Värmepumpstumlare, 9 kg  
WTWH7579SN**



**A++**



**9 kg torktumlare med värmepump och självrengörande kondensator, rengör kondensorn automatiskt åt dig. Med Home Connect få du smidigt kontroll till din torktumlare via smartphone eller surfplatta.**

- Den självrengörande kondensatorn garanterar hög prestanda och torrt tyg under hela maskinens livslängd och med låg energiförbrukning.
- **Auto Dry:** torkar skonsamt tvätten till önskad torrhetsgrad.
- **AntiVibration Design:** gör maskinen stabil och tystgående tack vare en speciell vibrationsdämpare.
- **ComfortControl:** lätt att använda tack vare det intuitiva användargränssnittet.
- **Home Connect:** uppkopplade vitvaror som underlättar din vardag.

**Tekniska data**

Konstruktion : Fristående  
 Demonterbar toppskiva : Saknas  
 Gångjärn : Höger  
 Anslutningskabelns längd : 145,0 cm  
 Höjd med toppskiva : 842 mm  
 Produktmått (H x B x D) : 842 x 598 x 599 mm  
 Nettovikt : 53,110 kg  
 Fluorerade växthusgaser : Nej  
 Köldmedium : R290  
 Hermetiskt tillsluten utrustning : Ja  
 Quantity of fluorinated gases : 0,149 kg  
 The quantity expressed in CO2 equivalent : 0,000 t  
 Power consumption standby/network: I bruksanvisningen står det hur WiFi stängs av. : 1,8 W  
 Tid auto-standbyläge, uppkopplad : 15,0 min  
 EAN kod : 4242005099177  
 Anslutningseffekt : 1000 W  
 Ström : 10 A  
 Spänning : 220-240 V  
 Frekvens : 50 Hz  
 Säkerhetsmärkning : CE, VDE  
 Kapacitet : 9,0 kg  
 Energiklass : A++  
 Energiförbrukning elektrisk torktumlare, full maskin - NY (2010/30/EC) : 2,06 kWh  
 Tvättid standardprogram bomull, full maskin : 166 min  
 Energiförbrukning elektrisk torktumlare, halv maskin - NY (2010/30/EC) : 1,24 kWh  
 Tvättid standardprogram bomull, halv maskin : 108 min  
 Viktad årlig energiförbrukning, elektrisk torktumlare - NY (2010/30/EC) : 259,0 kWh/annum  
 Viktad programtid : 133 min  
 Genomsnittlig kondensationseffektivitet, full maskin (%) : 91 %  
 Genomsnittlig kondensationseffektivitet, halv maskin (%) : 91 %  
 Viktad kondensationseffektivitet (%) : 91 %

**Extra tillbehör**

WMZ20600 : Ylle-och skokorg  
 WTZ11400 : Monteringsatts med utdragbar hylla  
 WTZ20410 : Monteringsatts för tvätt och tork



4 242005 099177

## Serie | 8, Värmepumpstumlare, 9 kg WTWH7579SN

**9 kg torktumlare med värmepump och självrengörande kondensor, rengör kondensorn automatiskt åt dig. Med Home Connect få du smidigt kontroll till din torktumlare via smartphone eller surfplatta.**

### Förbrukning och prestanda

- Kapacitet: 9 kg
- Energieffektivitetsklass: A++ (på en skala från A+++ till D)
- Årlig energiförbrukning 259 kWh kWh, baserad på 160 torkcykler för standardprogrammet bomull skåptorrt vid full och halv maskin

### Program och specialfunktioner

- SelfCleaning Condenser™- självrengörande kondensor
- AutoDry: elektronisk fuktavkänning
- Specialprogram: Ylle, Mix, Handdukar, Täckan, Tidsprogram varmt, Tidsprogram kallt, Allergi+, Sport, Dunprogram, Snabb 40', Skjortor, Fintvätt/ Siden
- Skrynkelskydd, upp till 120 minuter vid programslut
- Home Connect: trådlös fjärrstyrning via smartphone eller surfplatta

### Design och komfort

- Stor LED-display som visar programförlopp, 24 h startfördröjning, specialfunktioner och återstående tid.
- Touch Control-knappar: Start/Paus, Skonsam, Signal, 24 h startfördröjning
- AntiVibration Design: ökad stabilitet och tystare gång
- SensitiveDry-concept: Stor trumma i rostfritt stål med valkar i soft-design

### Teknik

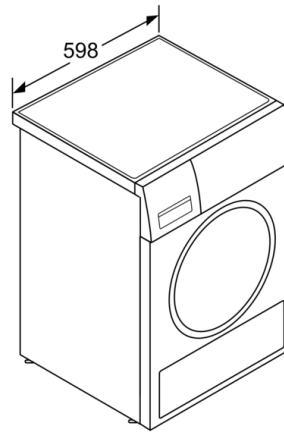
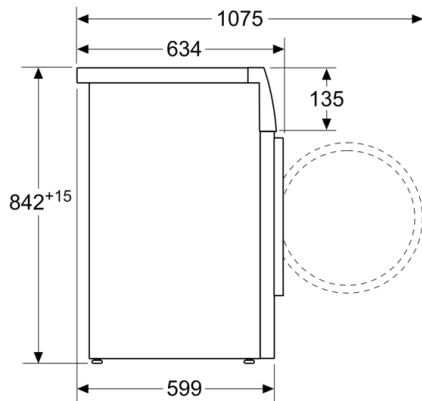
- ActiveAir-teknologi: Energieffektiv värmepumpsteknologi
- Ljudsignal vid programslut, avstängningsbar

### Säkerhet

- Elektronisk barnspärr
- Slang för avledning av kondensvatten medföljer
- Värmepumpsteknologi med den miljövänliga kylgasen R290

**Serie | 8, Värmepumpstumlare, 9 kg**  
**WTWH7579SN**

Mått i mm



Mått i mm