

**Serie | 8, Värmepumpstumlare, 8 kg  
WTWH7568SN**

**A++**
**8 kg torktumlare med värmepump och självrengörande kondensator, rengör kondensorn automatiskt åt dig. Med Home Connect få du smidigt kontroll till din torktumlare via smartphone eller surfplatta.**

- **Home Connect:** smart uppkopplade vitvaror som underlättar din vardag.
- **SelfCleaning Condenser™:** aldrig mer manuell rengöring med denna självrengörande kondensator. Energisnål drift under hela maskinens livslängd.
- Energiklass A++ är mycket energieffektiv
- Snabbare torktid – torkar en hel tvätt upp till 35 min snabbare än tidigare.
- **ComfortControl:** lätt att använda tack vare det intuitiva användargränssnittet.

**Tekniska data**

|  |                            |
|--|----------------------------|
| Konstruktion :   | Fristående                 |
| Demonterbar toppskiva :  | Saknas                     |
| Gångjärn :   | Höger                      |
| Anslutningskabelns längd (cm) :  | 145,0                      |
| Höjd med toppskiva (mm) :  | 842                        |
| Produktmått i mm (H x B x D) :   | 842 x 598 x 599            |
| Nettovikt (kg) :   | 54,354                     |
| Fluorerade växthusgaser :  | Ja                         |
| Köldmedium :   | R407C                      |
| Hermetiskt tillsluten utrustning :   | Ja                         |
| Quantity of fluorinated gases (kg) :   | 0,290                      |
| The quantity expressed in CO2 equivalent (t) :                                       | 0,514                      |
| Power consumption standby/network: I bruksanvisningen står det hur WiFi stängs av. : | 1,8                        |
| Tid auto-standbyläge, uppkopplad :   | 15,0                       |
| EAN kod :  | 4242002942810              |
| Anslutningseffekt (W) :  | 1000                       |
| Ström (A) :  | 10                         |
| Spänning (V) :   | 220-240                    |
| Frekvens (Hz) :  | 50                         |
| Säkerhetsmärkning :  | CE, VDE                    |
| Kapacitet, bomull (kg) - NY (2010/30/EC) :   | 8,0                        |
| Standardprogram bomull :   | Bomull Torkning: Skåptorrt |
| Energieffektivitetsklass - (2010/30/EC) :  | A++                        |
| Energiförbrukning elektrisk torktumlare, full maskin - NY (2010/30/EC) :             | 1,93                       |
| Tvättid standardprogram bomull, full maskin (min) :                                  | 138                        |
| Energiförbrukning elektrisk torktumlare, halv maskin - NY (2010/30/EC) (kWh) :       | 1,08                       |
| Tvättid standardprogram bomull, halv maskin (min) :                                  | 92                         |
| Viktad årlig energiförbrukning, elektrisk torktumlare - NY (2010/30/EC) (kWh) :      | 233,0                      |
| Viktad programtid (min) :  | 112                        |
| Genomsnittlig kondensationseffektivitet, full maskin (%) :                           | 91                         |
| Genomsnittlig kondensationseffektivitet, halv maskin (%) :                           | 91                         |
| Viktad kondensationseffektivitet (%) :   | 91                         |

**Extra tillbehör**

- WMZ20500 : Förhöjningssockel med utdragslåda  
 WMZ20600 : Ylle-och skokorg  
 WTZ11400 : Monteringsats med utdragbar hylla  
 WTZ20410 : Monteringsats för tvätt och tork



4 242002 942810

## Serie | 8, Värmepumpstumlare, 8 kg WTWH7568SN

**8 kg torktumlare med värmepump och självrengörande kondensor, rengör kondensorn automatiskt åt dig. Med Home Connect få du smidigt kontroll till din torktumlare via smartphone eller surfplatta.**

### Förbrukning och prestanda

- Kapacitet: 8 kg
- Energieffektivitetsklass: A++ (på en skala från A+++ till D)
- Årlig energiförbrukning 233 kWh, baserad på 160 torkcykler för standardprogrammet bomull skåptorrt vid full och halv maskin

### Program och specialfunktioner

- SelfCleaning Condenser™- självrengörande kondensor
- AutoDry: elektronisk fuktavkänning
- Specialprogram: Yllefinish, Mix, Handdukar, Täcken, Tidsprogram varmt, Tidsprogram kallt, Allergi+, Sport, Dunprogram, Supersnabb 40, Skjortor, Fintvätt/ Siden
- Skrynkelskydd, upp till 120 minuter vid programslut
- Home Connect: trådlös fjärrstyrning via smartphone eller surfplatta

### Design och komfort

- Stor LED-display som visar programförlopp, 24 h startfördröjning, specialfunktioner och återstående tid.
- Touch Control-knappar: Start/Paus, Skonsam, Signal, 24 h startfördröjning
- AntiVibration Design: ökad stabilitet och tystare gång
- SensitiveDry-concept: Stor trumma i rostfritt stål med valkar i soft-design

### Teknik

- ActiveAir-teknologi: Energieffektiv värmepumpsteknologi
- Ljudsignal vid programslut, avstängningsbar

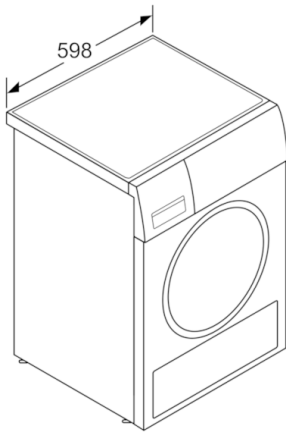
### Säkerhet

- Elektronisk barnspärr

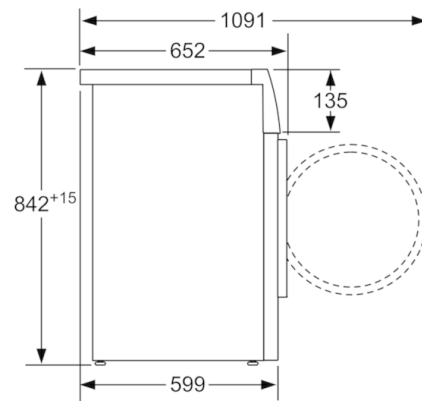
### Installation

- Slang för avledning av kondensvatten medföljer

**Serie | 8, Värmepumpstumlare, 8 kg**  
**WTWH7568SN**



Mätt i mm



Mätt i mm