

Serie 6, Värmepumpstumlare, 8 kg WTW894A8SN



A+++



8 kg värmepumpstumlare med låg energiförbrukning, A+++ och med självrengörande kondensator.

- **Auto Dry:** torkar skonsamt tvätten till önskad torrhetsgrad.
- **AntiVibration Design** - gör maskinen stabil och tystgående tack vare en speciell vibrationsdämpare.
- **Stor LED-display** som är enkel att använda och där alla funktioner är lätta att hitta.
- **Snabbare torktid** – torkar en hel tvätt upp till 35 min snabbare än tidigare.
- **SensitiveDrying-system:** torkar jämnt och skonsamt tack vare varmluftsteknik och trummans speciella struktur och utformning.

Tekniska data

| | |
|--|--------------------|
| Konstruktion: | Fristående |
| Demonterbar toppskiva: | Nej |
| Gångjärn: | Höger |
| Anslutningskabelns längd: | 145.0 cm |
| Höjd med toppskiva: | 0 mm |
| Produktmått (H x B x D): | 842 x 598 x 613 mm |
| Nettovikt: | 52.2 kg |
| Fluorerade växthusgaser: | Nej |
| Köldmedium: | R290 |
| Hermetiskt tillsluten utrustning: | Ja |
| The quantity expressed in CO2 equivalent: | 0.000 t |
| EAN kod: | 4242005137060 |
| Anslutningseffekt: | 1000 W |
| Säkring: | 10 A |
| Spänning: | 220-240 V |
| Frekvens: | 50 Hz |
| Kapacitet: | 8.0 kg |
| Energiklass: | A+++ |
| Energiförbrukning elektrisk torktumlare, full maskin - NY (2010/30/EC): | 1.42 kWh |
| Tvättid standardprogram bomull, full maskin: | 148 min |
| Energiförbrukning elektrisk torktumlare, halv maskin - NY (2010/30/EC): | 0.83 kWh |
| Tvättid standardprogram bomull, halv maskin: | 94 min |
| Viktad årlig energiförbrukning, elektrisk torktumlare - NY (2010/30/EC): | 176.0 kWh/annum |
| Viktad programtid: | 117 min |
| Genomsnittlig kondensationseffektivitet, full maskin (%): | 88 % |
| Genomsnittlig kondensationseffektivitet, halv maskin (%): | 88 % |
| Viktad kondensationseffektivitet (%): | 88 % |

Extra tillbehör

| | |
|----------|------------------------------------|
| WTZ11400 | Monteringssats med utdragbar hylla |
| WTZ20410 | Monteringssats för tvätt och tork |
| WTZPW20D | Plattform med låda för torktumlare |



Serie 6, Värmepumpstumlare, 8 kg WTW894A8SN

8 kg värmepumpstumlare med låg energiförbrukning, A+++ och med självrengörande kondensator.

Förbrukning och prestanda

Program och specialfunktioner

- SelfCleaning Condenser™- självrengörande kondensator
- AutoDry: elektronisk fuktavkänning
- Specialprogram: Ylle, Mix, Handdukar, Tidsprogram varmt, Tidsprogram kallt, Sport, Snabb 40', Skjortor, Fintvätt/ Siden
- Skrynkskydd, upp till 60 minuter vid programslut

Design och komfort

- Stor LED-display som visar programförlopp, 24 h startfördröjning, specialfunktioner och återstående tid.
- Touch Control-knappar: Start/Paus, Skonsam, Signal, Skrynkskydd, Programlängd, 24 h startfördröjning
- AntiVibration Design: ökad stabilitet och tystare gång
- SensitiveDry-concept: Stor galvaniserad trumma med valkar i soft-design

Teknik

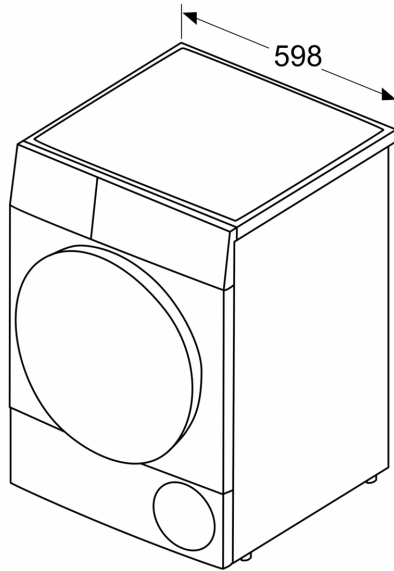
- ActiveAir-teknologi: Energieffektiv värmepumpsteknologi
- Ljudsignal vid programslut, avstängningsbar

Säkerhet

- Elektronisk barnspärr
- Värmepumpsteknologi med den miljövänliga kylgasen R290

**Serie 6, Värmepumpstumlare, 8 kg
WTW894A8SN**

Mått i mm



Mått i mm

